

Electropompes submersibles

-  Eaux usées
-  Usage domestique
-  Usage résidentiel
-  Usage industriel



PLAGE DES PERFORMANCES

- Débit jusqu'à **1600 l/min** (96 m³/h)
- Hauteur manométrique totale jusqu'à **25 m**

LIMITES D'UTILISATION

- Profondeur d'utilisation jusqu'à **10 m** sous le niveau de l'eau (avec une longueur de câble d'alimentation adéquate)
- Température du liquide jusqu'à **+40 °C**
- Passage de corps solides en suspension:
 - jusqu'à **Ø 50 mm** pour MC /50
 - jusqu'à **Ø 70 mm** pour MC /70
- Pour service continu immersion minimum:
 - **390 mm** pour MC /50
 - **430 mm** pour MC /70

EXÉCUTION ET NORMES DE SÉCURITÉ

- Câble d'alimentation de **10 m**
- Interrupteur à flotteur extérieur et coffret électrique pour versions monophasées

EN 60335-1
IEC 60335-1
CEI 61-150

EN 60034-1
IEC 60034-1
CEI 2-3



CERTIFICATIONS

Société avec système de gestion certifié DNV
ISO 9001: QUALITE
ISO 14001: ENVIRONNEMENT



UTILISATIONS ET INSTALLATIONS

Les électropompes de la série **MC**, construites en fonte de forte épaisseur, caractérisées par une robustesse, une résistance à l'abrasion et une durée exceptionnelles, sont équipées de roue BICANAL qui permet le drainage de liquides contenant des corps solides en suspension, à fibre courte. Elles sont conseillées pour le transfert d'eaux usées et d'eaux d'égout, eaux résiduaires, **eaux boueuses, eaux phréatiques et eaux de surface** pour des applications telles que: immeubles, bâtiments publics, industries, silos à voitures, parkings souterrains, zones de lavage, etc

BREVETS - MARQUES - MODÈLES

- Modèle communautaire enregistré n° 342159-0017

EXÉCUTIONS SUR DEMANDE

- Coffret électrique **QES** pour électropompes triphasées
- Electropompes monophasées sans l'interrupteur à flotteur
- Autres tensions ou fréquence 60 Hz

GARANTIE

2 ans selon nos conditions générales de vente

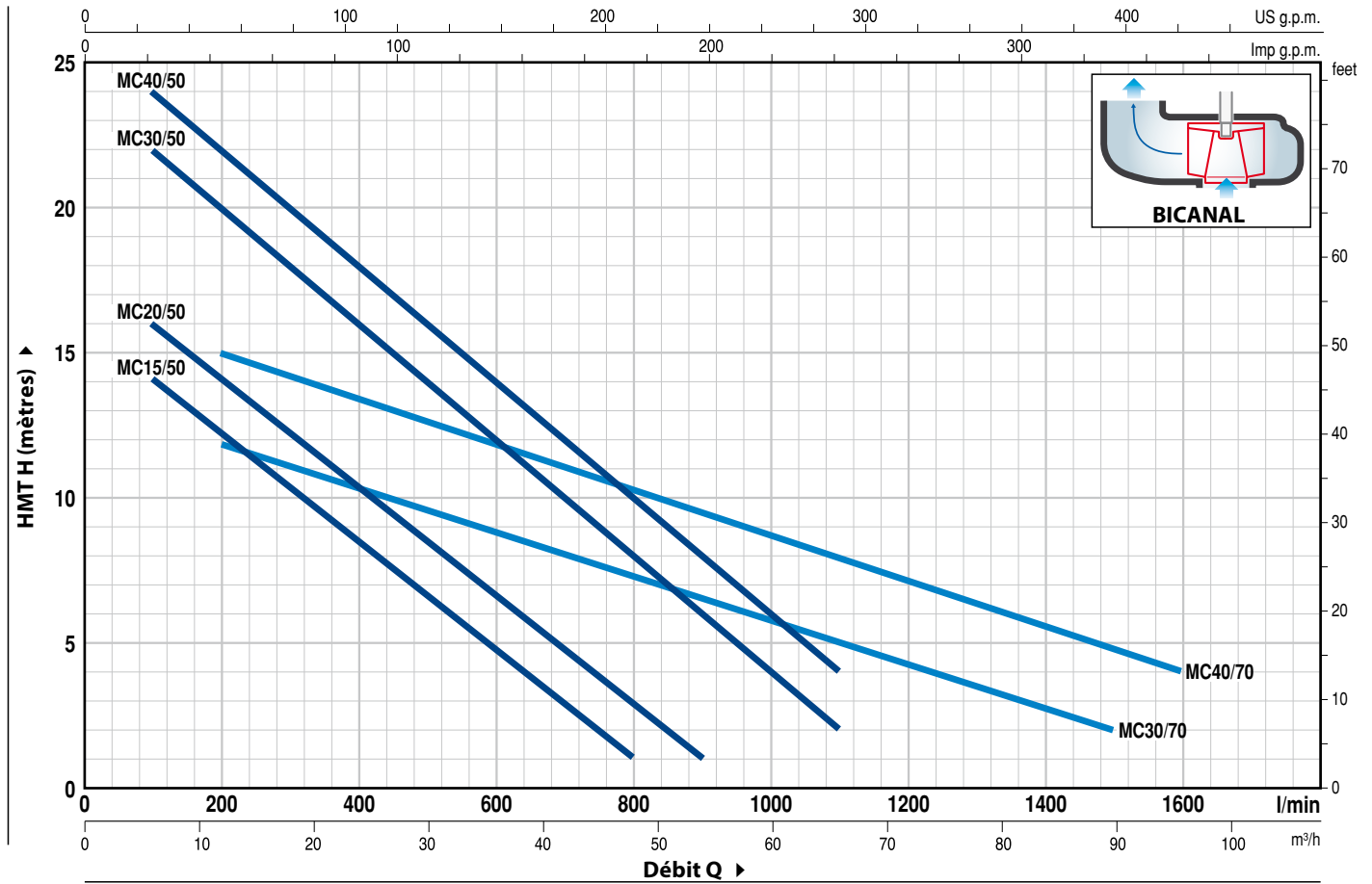
➔ **La garantie est valable si la protection thermique intégrée au bobinage est connectée au coffret électrique pour les versions:**

monophasé
– MCm 30/50
– MCm 30/70

triphasé
– MC 15-20-30-40/50
– MC 30-40/70

COURBES ET CARACTÉRISTIQUES DE PERFORMANCE

50 Hz n= 2900 rpm



TYPE		PUISSANCE (P ₂)		Q	H															
Monophasé	Triphasé	kW	HP		m ³ /h	0	6	12	18	24	30	36	42	48	54	60	66	72	90	96
				l/min	0	100	200	300	400	500	600	700	800	900	1000	1100	1200	1500	1600	
MCm 15/50	MC 15/50	1.1	1.5	H mètres	16	14	12.5	10.5	8.5	6.5	4.5	3	1							
MCm 20/50	MC 20/50	1.5	2		18	16	14	12.5	10.5	8.5	6.5	5	3	1						
MCm 30/50	MC 30/50	2.2	3		24	22	20	18	16	14	12	10	8	6	4	2				
-	MC 40/50	3	4		25	24	22	20	18	16	14	12	10	8	6	4				
MCm 30/70	MC 30/70	2.2	3		13	-	12	11	10.5	9.7	9	8	7.5	6.5	6	5	4.5	2		
-	MC 40/70	3	4		17	-	15	14	13.5	12.5	12	11	10.5	9.5	8.5	8	7	4.8	4	

Q = Débit H = Hauteur manométrique totale

Tolérance des courbes de prestation selon EN ISO 9906 Degré 3B.

REP. COMPOSANT CARACTÉRISTIQUES DE CONSTRUCTION

1	CORPS DE POMPE	Fonte, avec orifice taraudé ISO 228/1
2	BASE	Acier inox AISI 304
3	ROUE	De type BICANAL en acier inox AISI 304 coulé
4	SUPPORT MOTEUR	Fonte
5	COUVERCLE MOTEUR	Fonte
6	ARBRE MOTEUR	Acier inox AISI 431

7 DOUBLE GARNITURE MECANIQUE AVEC CHAMBRE À HUILE INTERMÉDIAIRE

Garniture Type	Arbre Diamètre	Position	Matériaux		
			Bague fixe	Bague mobile	Élastomère
STA-20	Ø 20 mm	Côté moteur	Céramique	Graphite	NBR
STA-19	Ø 19 mm	Côté pompe	Carbure silicium	Carbure silicium	NBR

8 ROULEMENTS 6304 ZZ - C3 / 6304 ZZ - C3

9 CONDENSATEUR

Électropompe Monophasée	Capacité (230 V ou 240 V)
MCm 15/50	31.5 µF 450 VL
MCm 20/50	50 µF 450 VL
MCm 30/50	60 µF 450 VL
MCm 30/70	60 µF 450 VL

10 MOTEUR ÉLECTRIQUE

MCm 15-20: monophasé 230 V - 50 Hz
avec protection thermique intégrée au bobinage

⇒ **MCm 30:** monophasé 230 V - 50 Hz
avec protection thermique intégrée au bobinage à connecter
au coffret électrique

⇒ **MC:** triphasé 400 V - 50 Hz.
avec protection thermique intégrée au bobinage à connecter
au coffret électrique (livré sur demande)

- Isolation: classe F
- Protection: IP X8

11 CABLE D'ALIMENTATION

De 10 mètres type "H07 RN-F"

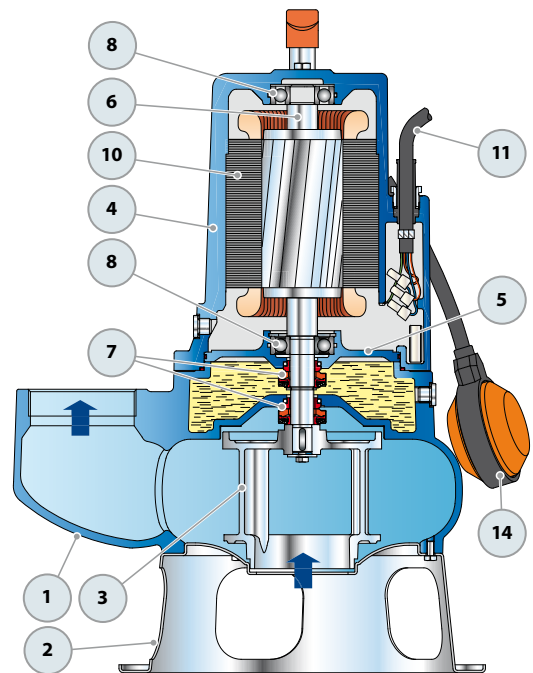
12 COFFRET ÉLECTRIQUE pour MCm 15-20 (uniquement pour versions monophasées)

Avec condensateur et protection moteur à réarmement
manuel

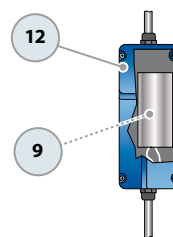
13 COFFRET ÉLECTRIQUE pour MCm 30 (uniquement pour versions monophasées)

Type QES 300 MONO

14 INTERRUPTEUR À FLOTTEUR EXTÉRIEUR (uniquement pour versions monophasées)

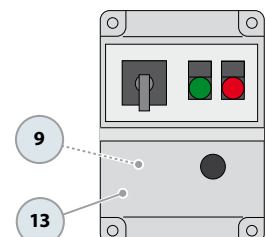


Équipement de série



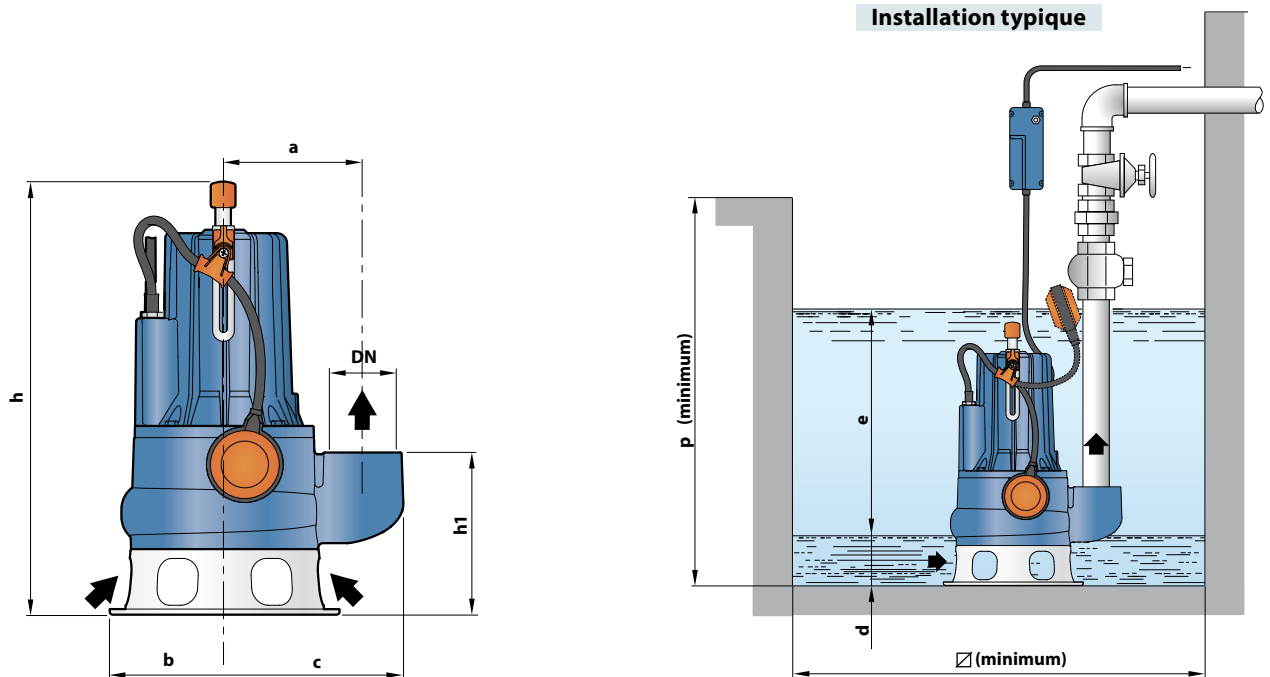
Coffret électrique
pour MCm 15-20
(uniquement pour versions monophasées)

Équipement de série



Coffret électrique
pour MCm 30
(uniquement pour versions monophasées)

DIMENSIONS ET POIDS



TYPE		ORIFICE DN	Passage de corps solides	DIMENSIONS mm									kg	
Monophasé	Triphasé			a	b	c	h	h1	d	e	p	Ø	1~	3~
MCm 15/50	MC 15/50	2½"	Ø 50 mm	162	135	210	509	191	75	réglable	800	800	36.7	35.4
MCm 20/50	MC 20/50						522/509						37.7	36.4
MCm 30/50	MC 30/50						522						41.9	38.6
-	MC 40/50						522						-	42.2
MCm 30/70	MC 30/70	3"	Ø 70 mm	180	150	237	562/548	233	85				45.0	41.7
-	MC 40/70						562						-	45.3

INTENSITES

TYPE	TENSION	
	Monophasé	230 V
MCm 15/50	9.0 A	8.9 A
MCm 20/50	10.5 A	10.4 A
MCm 30/50	15.2 A	15.1 A
MCm 30/70	15.2 A	15.1 A

TYPE	TENSION		
	Triphasé	230÷240 V	400÷415 V
MC 15/50	6.1 A	3.5 A	2.0 A
MC 20/50	7.4 A	4.3 A	2.5 A
MC 30/50	9.9 A	5.7 A	3.3 A
MC 40/50	13.5 A	7.8 A	4.5 A
MC 30/70	10.2 A	5.9 A	3.4 A
MC 40/70	13.5 A	7.8 A	4.5 A

PALETTISATION

TYPE		GROUPAGE nb de pompes	CONTAINER nb de pompes
Monophasé	Triphasé		
MCm 15/50	MC 15/50	16	24
MCm 20/50	MC 20/50	16	24
MCm 30/50	MC 30/50	16	24
-	MC 40/50	16	24
MCm 30/70	MC 30/70	12	12
-	MC 40/70	12	12