


Electropompes submersibles

-  Eaux usées
-  Usage domestique
-  Usage résidentiel
-  Usage industriel



PLAGE DES PERFORMANCES

- Débit jusqu'à **1200 l/min** (72 m³/h)
- Hauteur manométrique totale jusqu'à **16 m**

LIMITES D'UTILISATION

- Profondeur d'utilisation jusqu'à **10 m** sous le niveau de l'eau (avec une longueur de câble d'alimentation adéquate)
- Température du liquide jusqu'à **+40 °C**
- Passage de corps solides en suspension:
 - jusqu'à **Ø 50 mm** pour VXC /50
 - jusqu'à **Ø 70 mm** pour VXC /70
- Pour service continu immersion minimum:
 - **390 mm** pour VXC /50
 - **430 mm** pour VXC /70

EXÉCUTION ET NORMES DE SÉCURITÉ

- Câble d'alimentation de **10 m**
- Interrupteur à flotteur extérieur et coffret électrique pour versions monophasées

EN 60335-1
IEC 60335-1
CEI 61-150

EN 60034-1
IEC 60034-1
CEI 2-3



CERTIFICATIONS

Société avec système de gestion certifié DNV
ISO 9001: QUALITE
ISO 14001: ENVIRONNEMENT



UTILISATIONS ET INSTALLATIONS

Les pompes de la série **VXC**, conçues en fonte épaisse, robuste et résistante à l'abrasion et à la durabilité, sont équipées d'une roue type VORTEX, donc adaptées au relevage des **eaux chargées, usées, boueuses**. Elles sont conseillées pour des installation dans des égouts, tunnels, excavations, canaux, parking souterrains etc.

BREVETS - MARQUES - MODÈLES

- Modèle communautaire enregistré n° 342159-0017

EXÉCUTIONS SUR DEMANDE

- Coffret électrique **QES** pour électropompes triphasées
- Electropompes monophasées sans l'interrupteur à flotteur
- Autres tensions ou fréquence 60 Hz

GARANTIE

2 ans selon nos conditions générales de vente

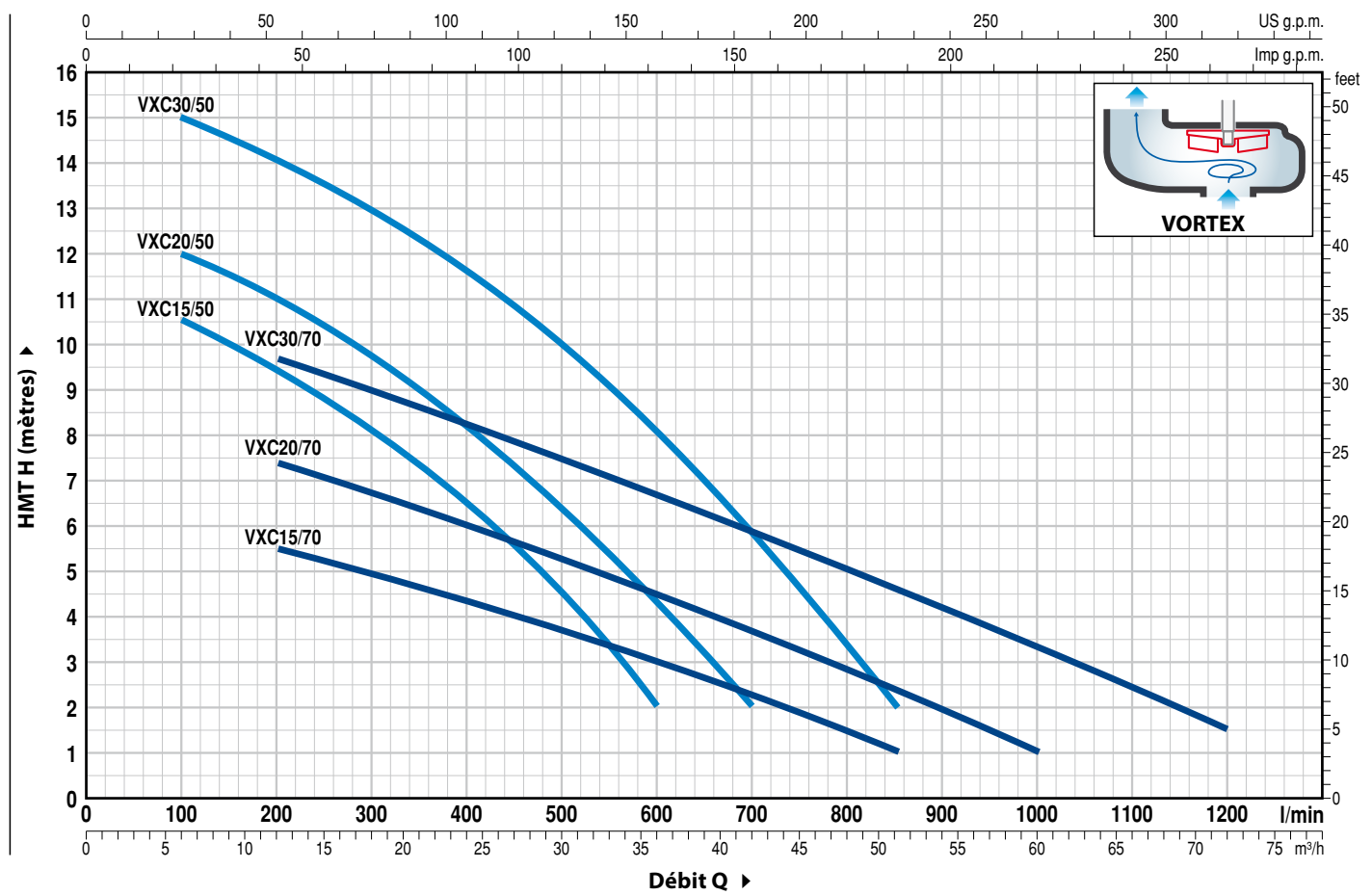
➔ **La garantie est valable si la protection thermique intégrée au bobinage est connectée au coffret électrique pour les versions:**

monophasé
– **VXCm 30/50**
– **VXCm 30/70**

triphasé
– **VXC 15-20-30/50**
– **VXC 15-20-30/70**

COURBES ET CARACTÉRISTIQUES DE PERFORMANCE

50 Hz n= 2900 rpm



TYPE		PUISSANCE (P ₂)		Q	H																
Monophasé	Triphasé	kW	HP		m³/h	0	6	12	18	21	24	30	36	42	48	51	54	60	66	72	
				l/min	0	100	200	300	350	400	500	600	700	800	850	900	1000	1100	1200		
VXCm 15/50	VXC 15/50	1.1	1.5	H mètres	11.5	10.5	9.5	8.2	7.2	6.5	4.5	2									
VXCm 20/50	VXC 20/50	1.5	2		13	12	11	9.5	9	8	6.5	4.5	2								
VXCm 30/50	VXC 30/50	2.2	3		16	15	14	13	12.3	11.5	10	8	5.9	3.3	2						
VXCm 15/70	VXC 15/70	1.1	1.5		6.5	-	5.5	5	4.7	4.4	3.7	3	2.2	1.5	1						
VXCm 20/70	VXC 20/70	1.5	2		8.5	-	7.4	6.7	6.3	6	5.2	4.5	3.6	2.8	2.4	2	1				
VXCm 30/70	VXC 30/70	2.2	3		11	-	9.7	9	8.6	8.2	7.5	6.7	5.8	5	4.6	4.2	3.3	2.5	1.5		

Q = Débit H = Hauteur manométrique totale

Tolérance des courbes de prestation selon EN ISO 9906 Degré 3B.

REP. COMPOSANT CARACTÉRISTIQUES DE CONSTRUCTION

1	CORPS DE POMPE	Fonte, avec orifice taraudé ISO 228/1
2	BASE	Acier inox AISI 304
3	ROUE	De type VORTEX en fonte avec traitement cataphorèse
4	SUPPORT MOTEUR	Fonte
5	COUVERCLE MOTEUR	Fonte
6	ARBRE MOTEUR	Acier inox AISI 431

7 DOUBLE GARNITURE MECANIQUE AVEC CHAMBRE À HUILE INTERMÉDIAIRE

Garniture Type	Arbre Diamètre	Position	Matériaux		
			Bague fixe	Bague mobile	Élastomère
STA-20	Ø 20 mm	Côté moteur	Céramique	Graphite	NBR
STA-19	Ø 19 mm	Côté pompe	Carbure silicium	Carbure silicium	NBR

8 ROULEMENTS 6304 ZZ - C3 / 6304 ZZ - C3

9 CONDENSATEUR

Électropompe Monophasée	Capacité (230 V ou 240 V)
VXCm 15/50	31.5 µF 450 VL
VXCm 15/70	
VXCm 20/50	50 µF 450 VL
VXCm 20/70	
VXCm 30/50	60 µF 450 VL
VXCm 30/70	

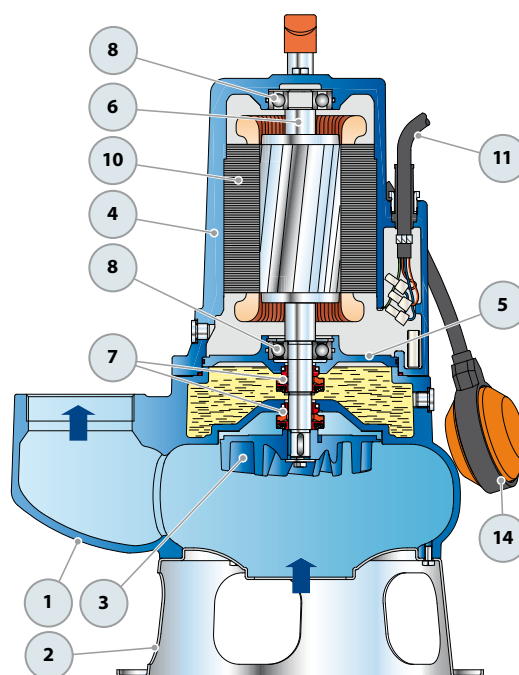
10 MOTEUR ÉLECTRIQUE

VXCm 15-20: monophasé 230 V - 50 Hz
avec protection thermique intégrée au bobinage

⇒ **VXCm 30:** monophasé 230 V - 50 Hz
avec protection thermique intégrée au bobinage à connecter
au coffret électrique

⇒ **VXC:** triphasé 400 V - 50 Hz
avec protection thermique intégrée au bobinage à connecter
au coffret électrique (livré sur demande)

- Isolation: classe F
- Protection: IP X8



11 CABLE D'ALIMENTATION

De 10 mètres type "H07 RN-F"

12 COFFRET ÉLECTRIQUE pour VXCm 15-20

(uniquement pour versions monophasées)

Avec condensateur et protection moteur à réarmement
manuel

13 COFFRET ÉLECTRIQUE pour VXCm 30

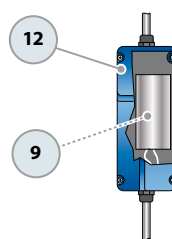
(uniquement pour versions monophasées)

Type QES 300 MONO

14 INTERRUPTEUR À FLOTTEUR EXTÉRIEUR

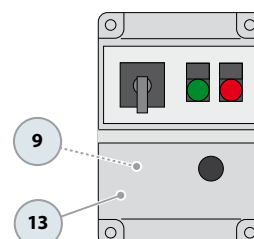
(uniquement pour versions monophasées)

Équipement de série



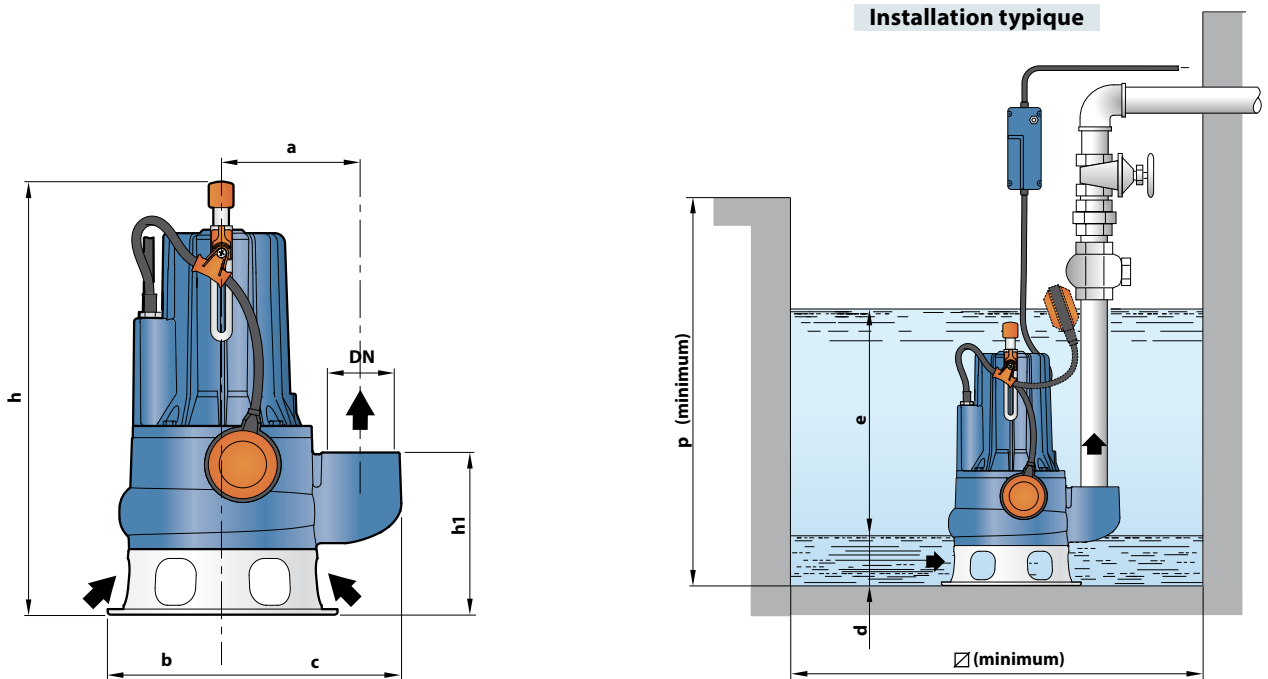
Coffret électrique
pour VXCm 15-20
(uniquement pour versions monophasées)

Équipement de série



Coffret électrique
pour VXCm 30
(uniquement pour versions monophasées)

DIMENSIONS ET POIDS



TYPE		ORIFICE DN	Passage de corps solides	DIMENSIONS mm									kg	
Monophasé	Triphasé			a	b	c	h	h1	d	e	p	Ø	1~	3~
VXCm 15/50	VXC 15/50	2½"	Ø 50 mm	162	135	210	509	191	75	réglable	800	800	36.2	34.9
VXCm 20/50	VXC 20/50						522/509						37.3	36.0
VXCm 30/50	VXC 30/50						522/509						41.2	38.0
VXCm 15/70	VXC 15/70	3"	Ø 70 mm	180	150	237	548	233	85	réglable	800	800	39.0	37.7
VXCm 20/70	VXC 20/70						562/548						40.1	38.8
VXCm 30/70	VXC 30/70						562/548						44.0	40.8

INTENSITES

TYPE	TENSION	
	230 V	240 V
Monophasé		
VXCm 15/50	8.8 A	8.7 A
VXCm 20/50	10.2 A	10.1 A
VXCm 30/50	15.6 A	15.5 A
VXCm 15/70	8.7 A	8.6 A
VXCm 20/70	10.0 A	9.9 A
VXCm 30/70	15.0 A	14.9 A

TYPE	TENSION		
	230÷240 V	400÷415 V	690÷720 V
Triphasé			
VXC 15/50	5.9 A	3.4 A	2.0 A
VXC 20/50	7.3 A	4.2 A	2.4 A
VXC 30/50	9.9 A	5.7 A	3.3 A
VXC 15/70	5.7 A	3.3 A	1.9 A
VXC 20/70	7.3 A	4.2 A	2.4 A
VXC 30/70	9.5 A	5.5 A	3.2 A

PALETTISATION

TYPE		GROUPAGE nb de pompes	CONTAINER nb de pompes
Monophasé	Triphasé		
VXCm 15/50	VXC 15/50	16	24
VXCm 20/50	VXC 20/50	16	24
VXCm 30/50	VXC 30/50	16	24
VXCm 15/70	VXC 15/70	12	12
VXCm 20/70	VXC 20/70	12	12
VXCm 30/70	VXC 30/70	12	12