

Electropompes submersibles

 Eaux usées

 Usage domestique

 Usage résidentiel



PLAGE DES PERFORMANCES

- Débit jusqu'à **650 l/min** (39 m³/h)
- Hauteur manométrique totale jusqu'à **14 m**

LIMITES D'UTILISATION

- Profondeur d'utilisation jusqu'à **10 m** sous le niveau de l'eau (avec une longueur de câble d'alimentation adéquate)
- Température du liquide jusqu'à **+40 °C**
- Passage de corps solides en suspension:
 - jusqu'à **Ø 40 mm** pour VXC /35-N
 - jusqu'à **Ø 50 mm** pour VXC /45-N
- Pour service continu immersion minimum:
 - **280 mm** pour VXC /35-N
 - **300 mm** pour VXC /45-N

EXÉCUTION ET NORMES DE SÉCURITÉ

- Câble d'alimentation de **10 m**
- Interrupteur à flotteur extérieur pour versions monophasées

EN 60335-1
IEC 60335-1
CEI 61-150

EN 60034-1
IEC 60034-1
CEI 2-3



CERTIFICATIONS

Société avec système de gestion certifié DNV
ISO 9001: QUALITE
ISO 14001: ENVIRONNEMENT



UTILISATIONS ET INSTALLATIONS

Les pompes de la série **VXC**, construites en fonte de forte épaisseur, caractérisées par une robustesse et une résistance à l'abrasion exceptionnelles, sont équipées de roue type VORTEX. Elles sont conseillées pour le drainage d'**eaux chargées de corps solides en suspension, eaux-vannes, eaux usées et boueuses**.

BREVETS - MARQUES - MODÈLES

- Brevet en instance n° BO2015A000116
- Modèle communautaire enregistré n° 002501486-0003

EXÉCUTIONS SUR DEMANDE

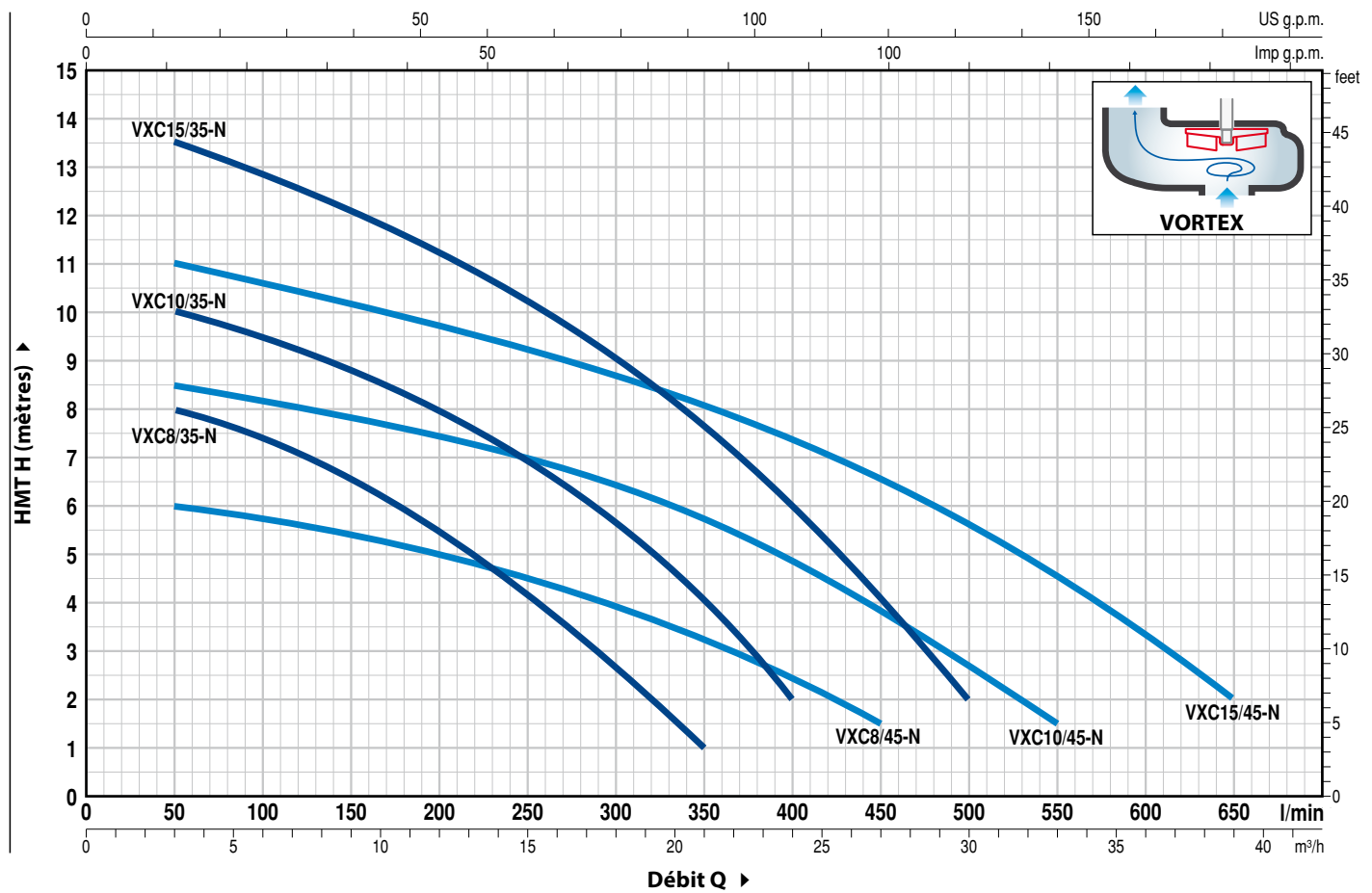
- Electropompes monophasées sans l'interrupteur à flotteur
- Autres tensions ou fréquence 60 Hz

GARANTIE

2 ans selon nos conditions générales de vente

COURBES ET CARACTÉRISTIQUES DE PERFORMANCE

50 Hz n= 2900 rpm



TYPE		PUISSANCE (P ₂)		Q	H													
Monophasé	Triphasé	kW	HP		m ³ /h	0	3	6	12	18	21	24	27	30	33	36	39	
				l/min	0	50	100	200	300	350	400	450	500	550	600	650		
VXCm 8/35 -N	VXC 8/35 -N	0.55	0.75	H mètres	9	8	7.5	5.5	2.7	1								
VXCm 10/35-N	VXC 10/35-N	0.75	1		11	10	9.5	8	5.7	4	2							
VXCm 15/35-N	VXC 15/35-N	1.1	1.5		14	13.5	12.8	11.2	9	7.7	6	4	2					
VXCm 8/45 -N	VXC 8/45 -N	0.55	0.75		6.5	6	5.8	5	4	3.3	2.5	1.5						
VXCm 10/45-N	VXC 10/45-N	0.75	1		9	8.5	8.2	7.5	6.5	5.8	5	3.8	2.5	1.5				
VXCm 15/45-N	VXC 15/45-N	1.1	1.5		11.5	11	10.5	9.8	8.7	8	7.5	6.5	5.5	4.5	3.5	2		

Q = Débit H = Hauteur manométrique totale

Tolérance des courbes de prestation selon EN ISO 9906 Degré 3B.

REP. COMPOSANT CARACTÉRISTIQUES DE CONSTRUCTION

1 CORPS DE POMPE	Fonte avec traitement cataphorèse, avec orifice taraudé ISO 228/1				
2 BASE	Acier inox AISI 304				
3 ROUE	De type VORTEX en acier inox AISI 304				
4 SUPPORT MOTEUR	Fonte avec traitement cataphorèse				
5 COUVERCLE MOTEUR	Acier inox AISI 304				
6 ARBRE MOTEUR	Acier inox EN 10088-3 - 1.4104				
7 DOUBLE GARNITURE MECANIQUE SUR L'ARBRE AVEC CHAMBRE À HUILE INTERMÉDIAIRE					
Garniture	Arbre	Position	Matériaux		
Type	Diamètre		Bague fixe	Bague mobile	Élastomère
MG1-14D SIC	Ø 14 mm	Côté moteur	Carbure silicium	Graphite	NBR
		Côté pompe	Carbure silicium	Carbure silicium	NBR
8 ROULEMENTS	6203 ZZ / 6203 ZZ				

9 CONDENSATEUR

Électropompe	Capacité	
<i>Monophasée</i>	<i>(230 V ou 240 V)</i>	<i>(110 V)</i>
VXCm 8/35 -N	20 µF 450 VL	30 µF - 250 VL
VXCm 8/45 -N		
VXCm 10/35 -N		
VXCm 10/45 -N		
VXCm 15/35 -N	25 µF 450 VL	-
VXCm 15/45 -N		

10 MOTEUR ÉLECTRIQUE

VXCm: monophasé 230 V - 50 Hz
avec protection thermique intégrée au bobinage

VXC: triphasé 400 V - 50 Hz

- Isolation: classe F
- Protection: IP X8

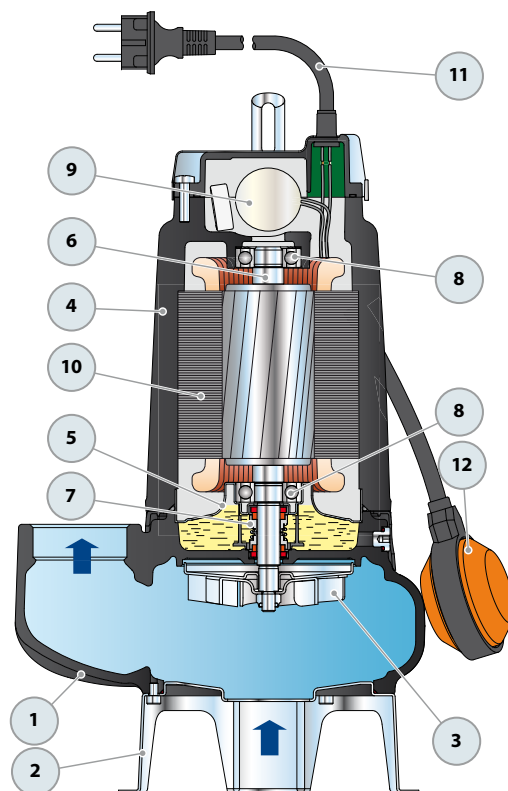
11 CABLE D'ALIMENTATION

Du type "H07 RN-F"
(avec fiche Schuko uniquement dans les versions monophasées)

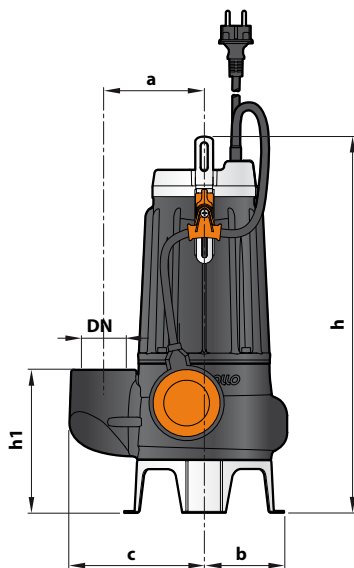
Longueur standard 10 mètres

12 INTERRUPTEUR À FLOTTEUR EXTÉRIEUR

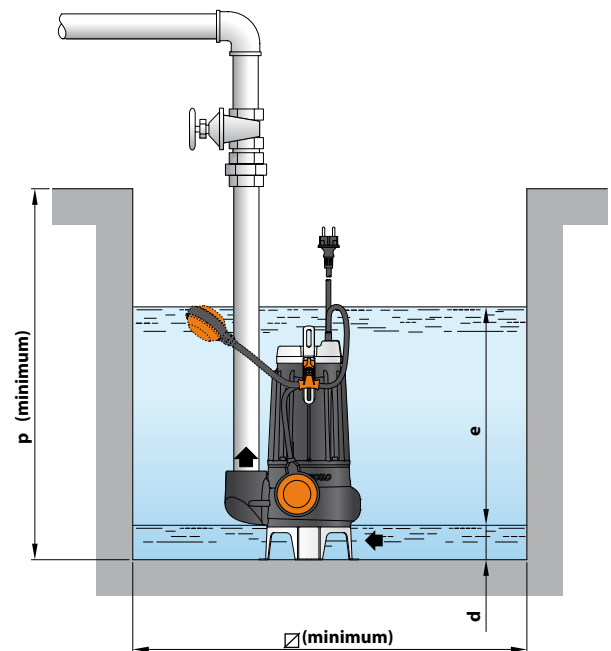
(uniquement pour versions monophasées)



DIMENSIONS ET POIDS



Installation typique



TYPE		ORIFICE DN	Passage de corps solides	DIMENSIONS mm									kg						
Monophasé	Triphasé			a	b	c	h	h1	d	e	p	Ø	1~	3~					
VXCm 8/35 -N	VXC 8/35 -N	1½"	Ø 40 mm	115	95	148	388	139	50	réglable	500	500	17.0	16.7					
VXCm 10/35-N	VXC 10/35-N						403						17.8	16.7					
VXCm 15/35-N	VXC 15/35-N						403						19.4	18.4					
VXCm 8/45 -N	VXC 8/45 -N	2"	Ø 50 mm			115	95	155	413				164	60	réglable	500	500	17.5	17.2
VXCm 10/45-N	VXC 10/45-N								428									18.3	17.2
VXCm 15/45-N	VXC 15/45-N								428									19.9	18.9

INTENSITES

TYPE	TENSION		
	230 V	240 V	110 V
Monophasé			
VXCm 8/35 -N	3.5 A	3.4 A	7.0 A
VXCm 10/35-N	4.8 A	4.6 A	9.6 A
VXCm 15/35-N	7.4 A	7.1 A	-
VXCm 8/45 -N	3.7 A	3.5 A	7.4 A
VXCm 10/45-N	5.0 A	4.8 A	10.0 A
VXCm 15/45-N	7.1 A	6.8 A	-

TYPE	TENSION			
	230 V	400 V	240 V	415 V
Triphasé				
VXC 8/35 -N	3.0 A	1.7 A	2.9 A	1.65 A
VXC 10/35-N	3.5 A	2.0 A	3.4 A	1.95 A
VXC 15/35-N	5.2 A	3.0 A	5.0 A	2.9 A
VXC 8/45 -N	3.2 A	1.8 A	3.1 A	1.75 A
VXC 10/45-N	3.5 A	2.0 A	3.4 A	1.95 A
VXC 15/45-N	5.2 A	3.0 A	5.0 A	2.9 A

PALETTISATION

TYPE		GROUPAGE nb de pompes	CONTAINER nb de pompes
Monophasé	Triphasé		
VXCm 8/35 -N	VXC 8/35 -N	60	80
VXCm 10/35-N	VXC 10/35-N	60	80
VXCm 15/35-N	VXC 15/35-N	60	80
VXCm 8/45 -N	VXC 8/45 -N	54	72
VXCm 10/45-N	VXC 10/45-N	54	72
VXCm 15/45-N	VXC 15/45-N	54	72