

SEMISOM 190/320/465

Pour eaux claires



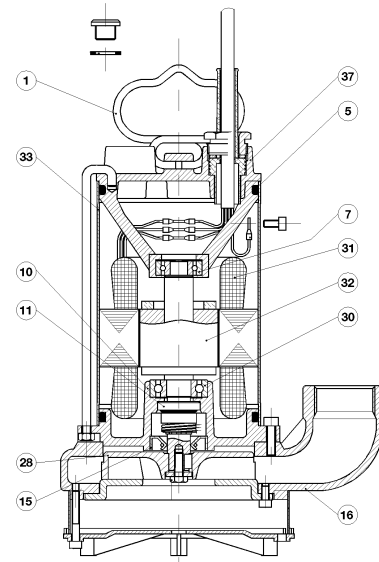
1 ● CARACTÉRISTIQUES GÉNÉRALES

- Pompes adaptées au relevage des eaux claires ou légèrement chargées, pouvant contenir des corps solides en suspension (eaux d'infiltration ou de drainage, eaux de pluie, etc.).
Granulométrie maximum : 5 mm (SEMISOM 190 et 465) - 13 mm (SEMISOM 320). Elles s'utilisent dans tous les cas où se posent des problèmes de relevage : vidange de puisards, de bassins, jardinage, drainage, remplissage de cuves, etc.
- Couvercle moteur et corps de pompe en fonte.
Chemise moteur et tirants en inox.
- Sur SEMISOM 190 et 320, pied d'aspiration en polycarbonate chargé de fibre de verre avec grille inox.
- Sur SEMISOM 465, pied d'aspiration en fonte avec grille inox.
- Moteur noyé dans un bain d'huile di-électrique.
- Double système d'étanchéité entre la partie pompe et la partie moteur par garniture mécanique et joint à lèvres.
- Arbre moteur en acier inox AISI 420 monté sur roulements à billes lubrifiés par l'huile.
- Roue en matière composite chargée de fibre de verre sur les SEMISOM 190 et en fonte sur les SEMISOM 320 et 465.
- Protection ampèremétrique incorporée sur les modèles monophasés.
- Stator classe F - Isolation IP 68.
- En monophasé 230 V, coffret de démarrage et de protection fourni avec la pompe, contenant condensateur et protection thermique à réarmement manuel.
- Câble alimentation électrique de 5 mètres en 4 x 1 mm².

Automatisation

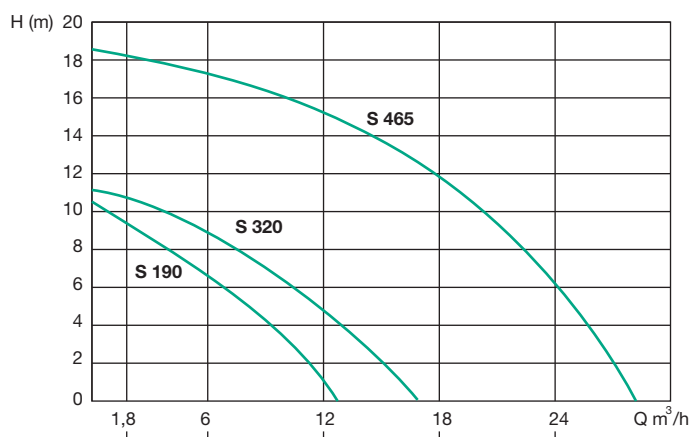
- Les SEMISOM 190 et 320 Mono AUT sont équipées d'un interrupteur de niveau.
- Les SEMISOM 320 Tri, 465 Mono et 465 Tri ne sont pas équipées d'interrupteur de niveau.
- Pour les automatiser et assurer leur protection, utiliser les coffrets PROTEC 2 RELEVAGE (pour une pompe) et PROTEC 4 + RF ou COGITUM (pour deux pompes) associés à des interrupteurs de niveau et d'alarme.
- Conformes aux directives communautaires **CE**.

N°	COMPOSANT	MATÉRIAU
16	Corps de pompe	Fonte
28	Roue	Résine
32	Arbre + rotor	Inox + rotor
11	Garniture mécanique	Carbone / Céramique
15	Joint à lèvres	Caoutchouc NBR
5	O-ring	Caoutchouc NBR
10	Palier moteur inférieur	Fonte
30	Roulement 6203	Acier
7	Roulement 6201	Acier
33	Enveloppe moteur	Inox
31	Stator bobiné	Inox
37	Palier moteur supérieur	Fonte
1	Poignée	Inox



2 • CARACTÉRISTIQUES TECHNIQUES

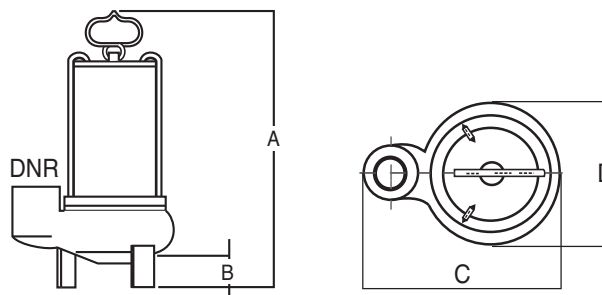
Type	Code	Caractéristiques électriques					Caractéristiques hydrauliques (v = 2800 tr/min)											
		Alimentation 50 Hz	Puissance CV kW		Ampères A	Condensateur μF 450 Vc	Q m³/h	0	1,8	6	9	12	15	18	21	24		
S 190 M AUT	132010	230 V	0,5	0,37	2,5	10	H (m)	10,5	9,5	7	4							
S 320 M AUT	132020	230 V	0,75	0,55	4,2	12,5		11,5	11	9	7,5	5,5	3					
S 320 T	132025	400 V	0,75	0,55	1,7	12,5		19	18,5	17,5	16,5	15,5	14	12	9,5	6,5		
S 465 M	132030	230 V	1,5	1,1	7,3	20												
S 465 T	132035	400 V	1,5	1,1	2,7	20												



Utilisation

- Plage d'utilisation : de 1 à 25 m³/h avec hauteur manométrique jusqu'à 19 m de C.E.
- Liquide pompé : eaux usées domestiques en tous genres, d'une manière générale non agressives.
- Température maximum du liquide pompé : + 50 °C.
- Niveau minimum d'aspiration : 200 mm.
- Immersion maximum : 20 mètres.
- Installation : fixe ou portable en position verticale.

TYPE	A	B	C	D	DNR	Poids kg
S 190	335	50	225	164	1" 1/4	12
S 320	360	50	225	164	1" 1/4	13
S 465	440	60	250	172	2"	20



JETLY

28, rue de Provence - CS 60490 - Z.A.C. de Chesnes La Noirée
38297 SAINT-QUENTIN-FALLAVIER CEDEX
Tél. 04 74 94 18 24 - Télécopie 04 74 95 62 07
Internet <http://www.jetly.fr> - E.mail info@jetly.fr

DISTRIBUÉ PAR