

SÉMISOM 130 H

Pompe submersible de relevage des eaux claires
pour grande hauteur, manométrique



1 ● CARACTÉRISTIQUES GÉNÉRALES

- Pompe adaptée au relevage des eaux claires, d'infiltration, de drainage, de pluie pouvant contenir des corps solides jusqu'à 5 mm de diamètre.
- Sa grande hauteur manométrique rend la pompe SÉMISOM 130 H idéale pour des jeux d'eaux, des fontaines ou toute autre application de relevage d'eaux claires nécessitant une hauteur manométrique jusqu'à 30 mètres de C.E.

Pompe

- Corps et couvercle moteur en fonte.
- Enveloppe moteur et tirant en Inox.
- Roue en matériau composite renforcé de fibre de verre.
- Double système d'étanchéité entre la partie pompe et la partie moteur par garniture mécanique et joint à lèvres.
- Garniture mécanique en carbone/céramique
- Sortie horizontale en 1"1/2.

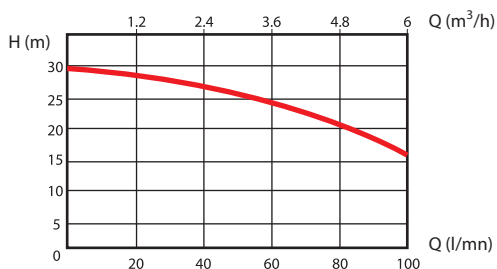
Moteur

- De type submersible, asynchrone à bain de liquide réfrigérant avec rotor en court circuit.
- Arbre moteur en acier INOX AISI 420 monté sur roulement à billes lubrifiés par l'huile.
- Stator classe F.
- Isolation : IP68
- Protection ampèrométrique incorporée sur les modèles monophasés.
- Versions monophasée automatique AUT. et monophasée sans flotteur livrées avec coffret de démarrage.
- Pompes livrées avec 10 mètres de câble en 4 x 1 mm².

2 • CARACTÉRISTIQUES TECHNIQUES

Utilisation

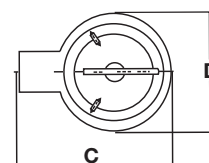
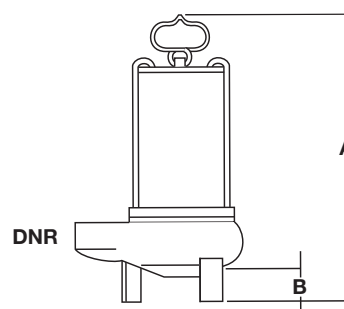
- De 1 à 6 m³/h avec hauteur manométrique jusqu'à 30 m de C.E.
- Liquide pompé : eaux claires d'infiltration, eaux pluviales, eaux troubles sans fibres.
- Granulométrie de passage à travers la grille d'aspiration : 5 mm de diamètre.
- Température maximum du liquide pompé : + 50°C.
- Immersion maximum : 20 mètres.
- Installation : fixe ou portable en position verticale.



Type	Code	Caractéristiques électriques						Caractéristiques hydrauliques (v = 2800 tr/min)							
		Alimentation 50 Hz	Puissance Nominale kW HP		In A	Condensateur μF Vc		Q m ³ /h	0	1,2	2,4	3,6	4,8	6	
SÉMISOM 130 H AUT.	132001	1 x 220-240 V~	1,1	1,5	7,6	25	450	H (m)	30	29	26,5	23,5	19,5	16	
SÉMISOM 130 H MONO	132002	1 x 220-240 V~	1,1	1,5	7,6	25	450								
SÉMISOM 130 H TRI	132005	3 x 400 V~	1,1	1,5	2,9	-	-								

Encombres (en mm)

Type	A	B	C	D	DNR	Poids (kg)
SÉMISOM 130 H Mono	426	69	240	190	1"1/2	21,8
SÉMISOM 130 H Tri	426	69	240	190	1"1/2	21,5



JETLY

28, rue de Provence - CS 60490 - Z.A.C. de Chesnes La Noirée
38297 SAINT-QUENTIN-FALLAVIER CEDEX
Tél. 04 74 94 18 24 - Télécopie 04 74 95 62 07
Internet <http://www.jetly.fr> - E.mail info@jetly.fr

DISTRIBUÉ PAR