

# NOVA-UP

## Pompes submersibles de relevage



NOVA-UP FLEX



NOVA-UP MAE

### 1 • CARACTÉRISTIQUES GÉNÉRALES

- Les pompes NOVA-UP sont de types submersibles, conçues principalement pour usage domestique en installation fixe pour le relevage d'eaux d'infiltration dans les sous-sols et garages.
- Grâce à leur forme compacte et maniable, elles peuvent également être utilisées comme pompes portables ou de secours.
- L'interrupteur de niveau assure le fonctionnement automatique de la pompe.
- Version MAE électronique avec détection de niveau pour l'automatisme de la pompe. Un curseur de réglage permet de choisir la plage de démarrage/arrêt de la pompe. Pompe idéale pour relevage dans puits aux dimensions réduites.

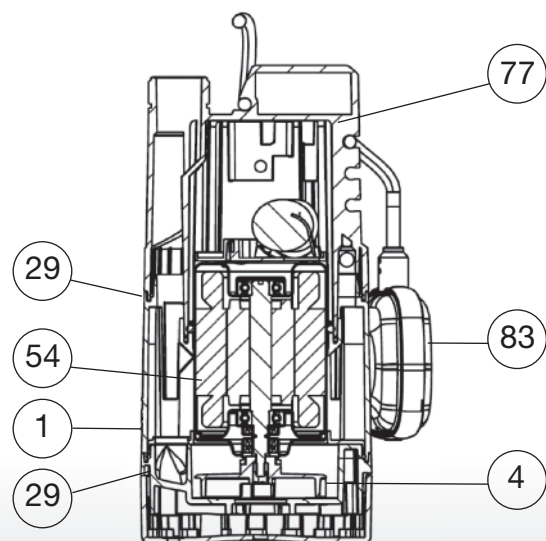
#### Pompe

- Corps de pompe, roue et grille d'aspiration en technopolymère.
- Visserie et extrémité de l'arbre rotor en acier inoxydable.
- Joints en caoutchouc.

#### Moteur

- De type submersible asynchrone à service continu.
- Le stator est inséré dans une enveloppe hermétique en acier inoxydable et recouverte d'une calotte en technopolymère qui renferme les câblages, le micro-interrupteur et le condensateur.
- Rotor monté sur roulements à billes, graissés à vie et sélectionnés pour garantir silence et durée.
- Protection thermo-ampéremétrique et condensateur permanent incorporé.
- Indice de protection : IP 68.
- Tensions de série : Monophasé 220 - 240 V / 50 Hz.
- Câble d'alimentation de 10 m avec fiche normalisée en 3 x 1 mm<sup>2</sup>.

N°	COMPOSANT	MATÉRIAU
1	Corps de pompe	TECHNOPOLYMÈRE
54	Moteur Enveloppe Arbre rotor	ACIER INOX AISI 304 ACIER INOX AISI 316
4	Roue	TECHNOPOLYMÈRE
29	Joint Or	CAOUTCHOUC
77	Calotte protection	TECHNOPOLYMÈRE
83	Flotteur	TECHNOPOLYMÈRE

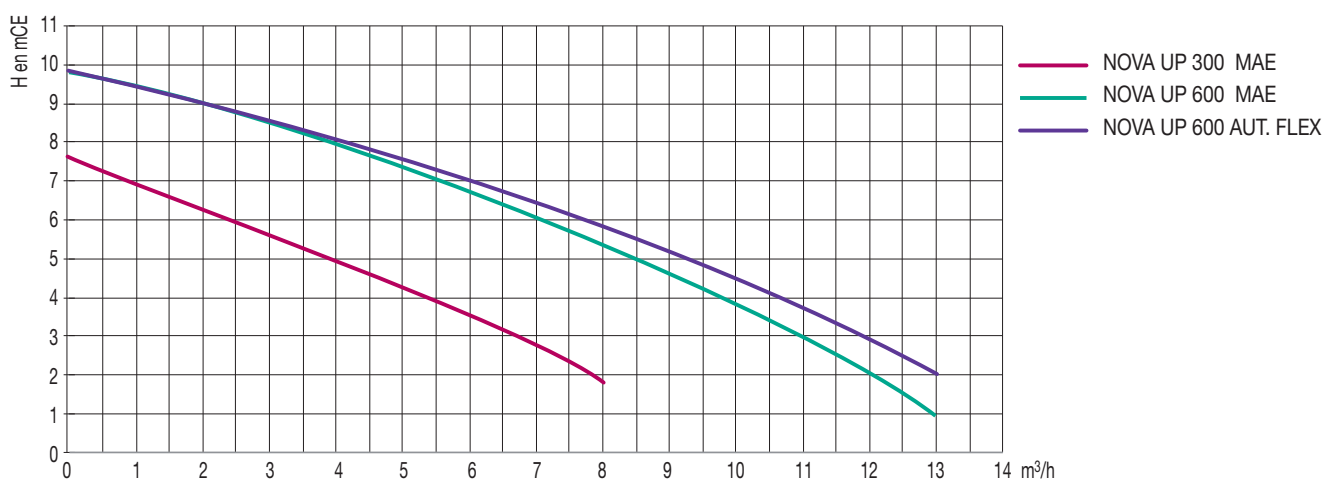


## 2 • CARACTÉRISTIQUES TECHNIQUES

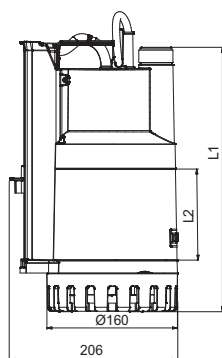
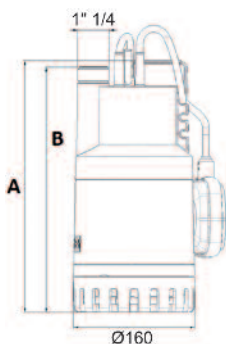
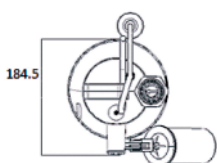
### Utilisation

- Plage d'utilisation : de 1 à 13 m<sup>3</sup>/h et hauteur manométrique jusqu'à 9,8 m C.E.
- Liquide pompé : eaux claires ou peu chargées et d'une manière générale non agressives.
- Niveau d'aspiration minimum sur NOVA UP MAE en manuel : NOVA UP 300 MAE : 60 mm / NOVA UP 600 MAE : 70 mm.
- Granulométrie : 10 mm.
- Plage de température du liquide pompe : de 0 °C à + 35 °C en usage domestique.
- Installation : fixe ou portable en position verticale.

Type	Code	Caractéristiques électriques						Caractéristiques hydrauliques								
		Alimentation 50 Hz	P1 Maxi kW	P2 Nominale kW HP		Intensité A	Condensateur µf Vc	Q m <sup>3</sup> /h	0	3	6	7,5	9	10	12	13
NOVA UP 300 MAE	131123	1 x 220 - 240 V	0,38	0,21	0,28	1,5		H (m)	7,6	5,5	3,5	2,3	1	-	-	-
NOVA UP 600 MAE	131133	1 x 220 - 240 V	0,77	0,51	0,69	3,5	8 450		9,8	8,4	6,7	5,8	4,7	3,8	2	0,9
NOVA UP 600 AUT FLEX	131090	1 x 220 - 240 V	0,77	0,51	0,69	3,5			9,8	8,5	7	6,2	5,2	4,5	2,9	2



### Encombrements



Type	A mm	B mm	DNR	Poids kg	Niveau ON (cm)	Niveau OFF (cm)
NOVA UP 600 Aut. FLEX	335	323	1" 1/4	7,1	37,7	16,2
NOVA UP 300 MAE	296	-	1" 1/4	5,6	10,5 - 25,5	6
NOVA UP 600 MAE	324	-	1" 1/4	7,3	14 - 29	6

**JETLY**

28, rue de Provence - CS 60490 - Z.A.C. de Chesnes La Noirée  
38297 SAINT-QUENTIN-FALLAVIER CEDEX  
Tél. 04 74 94 18 24 - Télécopie 04 74 95 62 07  
Internet <http://www.jetly.fr> - E.mail [info@jetly.fr](mailto:info@jetly.fr)

**DISTRIBUÉ PAR**