

# DR STEEL

Pompes submersibles en acier INOX 304  
pour eaux claires ou peu chargées



## 1 • CARACTÉRISTIQUES GÉNÉRALES

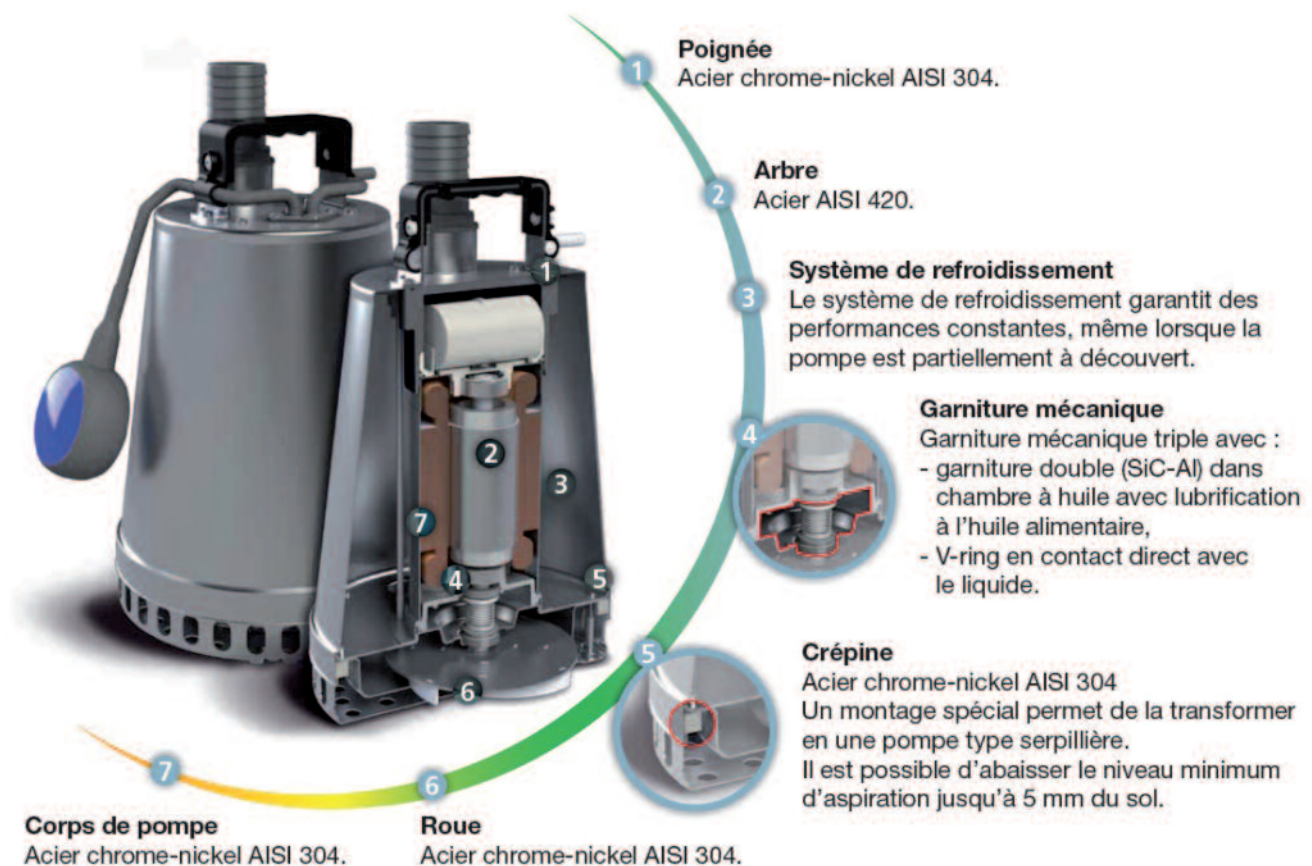
- Pompe de haute technologie, moderne et robuste, de type submersible pour usage domestique, adaptée au relevage des eaux claires ou d'infiltration pouvant contenir des corps solides jusqu'à 12 mm de diamètre.

### Pompe

- Corps de pompe en acier chrome-nickel 304.
- Roue en acier chrome-nickel 304.
- Crépine d'aspiration en acier chrome-nickel 304.
- Sortie verticale en 1"1/2 (DR-Steel 25 et DR-Steel 37 en sortie 1"1/4).
- Double garniture mécanique à bain d'huile en carbure de silicium - graphite/alumine + joint V-ring en contact direct avec le liquide.

### Moteur

- Arbre rotor en acier AISI 420.
- Protection thermo-ampèremétrique en Mono.
- Version AUT en Mono équipée d'un interrupteur de niveau réglable pour un fonctionnement automatique.
- Pompe livrée avec un câble de 10 m en 4 x 1 mm<sup>2</sup>.
- Prise normalisée et flotteur de série en Mono 230 V.



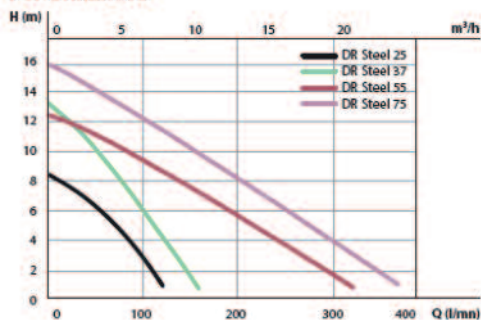
## 2 ● CARACTÉRISTIQUES TECHNIQUES

### Utilisation

- De 1 à 19,9 m<sup>3</sup>/h avec hauteur manométrique jusqu'à 15 m de CE.
- Liquide pompé : eaux claires ou peu chargées et d'une manière générale non agressives. PH compris entre 6 et 14.
- Granulométrie à travers la grille d'aspiration : 12 mm (**DR Steel 25 et DR Steel 37** : 10 mm).
- Plage de température du liquide pompe : 0 °C à 40 °C en usage domestique (90 °C maxi 3 min).
- Installation : fixe ou portable en position verticale.

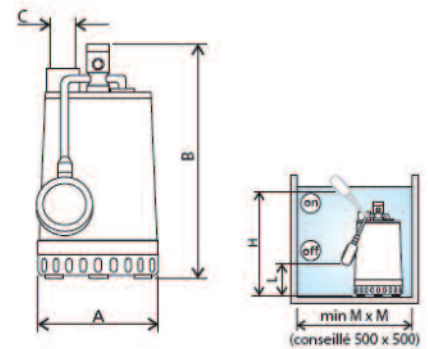
| Code   | Désignation       | (A) | P2 (kW) | Passage libre (mm) | Refoul. F | Q m <sup>3</sup> /h | H (m) |      |      |      |      |      |      |      |      |      |      |      |  |  |
|--------|-------------------|-----|---------|--------------------|-----------|---------------------|-------|------|------|------|------|------|------|------|------|------|------|------|--|--|
|        |                   |     |         |                    |           |                     | 0     | 1,8  | 3,6  | 5,4  | 7,2  | 9    | 10,8 | 12,7 | 14,5 | 16,3 | 18,1 | 19,9 |  |  |
| 137608 | DR Steel 25 M-AUT | 2,3 | 0,25    | 10                 | 1"1/4     | H (m)               | 8,5   | 7,0  | 5,7  | 4,0  | 1,3  |      |      |      |      |      |      |      |  |  |
| 137610 | DR Steel 37 M-AUT | 3,1 | 0,37    | 10                 | 1"1/4     |                     | 13,6  | 11,6 | 9,5  | 7,0  | 4,5  | 1,9  |      |      |      |      |      |      |  |  |
| 137612 | DR Steel 55 M-AUT | 4,3 | 0,55    | 12                 | 1"1/2     |                     | 12,4  | 11,3 | 10,4 | 9,2  | 8,4  | 7,2  | 6,3  | 5,0  | 4,0  | 3,0  | 1,8  |      |  |  |
| 137614 | DR-Steel 75 M-AUT | 5,6 | 0,75    | 12                 | 1"1/2     |                     | 16,0  | 15,0 | 13,4 | 12,4 | 11,2 | 10,0 | 8,8  | 7,6  | 6,5  | 5,2  | 3,8  | 2,5  |  |  |
| 137615 | DR Steel 75 M     | 5,6 | 0,75    | 12                 | 1"1/2     |                     | 16,0  | 15,0 | 13,4 | 12,4 | 11,2 | 10,0 | 8,8  | 7,6  | 6,5  | 5,2  | 3,8  | 2,5  |  |  |
| 137616 | DR Steel 75 T     | 2,4 | 0,75    | 12                 | 1"1/2     |                     | 16,0  | 15,0 | 13,4 | 12,4 | 11,2 | 10,0 | 8,8  | 7,6  | 6,5  | 5,2  | 3,8  | 2,5  |  |  |

### Performances

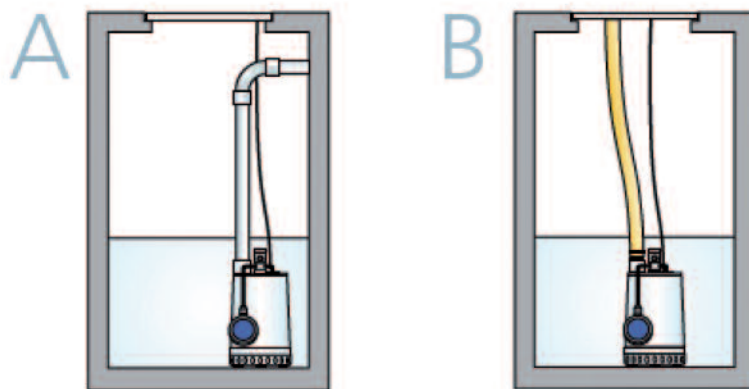


### Dimensions (mm)

|                | Ø A | B   | C       | kg      |
|----------------|-----|-----|---------|---------|
| DR Steel 25-37 | 170 | 300 | G 1"1/4 | 5,9/6,3 |
|                | H   | L   | M       |         |
|                | 385 | 145 | 350     |         |
| DR Steel 55-75 | Ø A | B   | C       | kg      |
|                | 215 | 335 | G 1"1/2 | 7,7/8,4 |
|                | H   | L   | M       |         |
|                | 420 | 180 | 400     |         |



## 3 ● INSTALLATIONS



## JETLY

28, rue de Provence - CS 60490 - Z.A.C. de Chesnes La Noirée  
38297 SAINT-QUENTIN-FALLAVIER CEDEX  
Tél. 04 74 94 18 24 - Télécopie 04 74 95 62 07  
Internet <http://www.jetly.fr> - E.mail [info@jetly.fr](mailto:info@jetly.fr)

DISTRIBUÉ PAR