

TOP MULTI-EVOTECH

Electropompes submersibles multicellulaires automatiques

 Eaux claires

 Usage domestique

 Usage résidentiel

**AUTOMATIC
START & STOP**



PLAGE DES PERFORMANCES

- Débit jusqu'à **120 l/min** (7.2 m³/h)
- Hauteur manométrique totale jusqu'à **42 m**
- Pression de redémarrage: **1.5 bar**

LIMITES D'UTILISATION

- Profondeur d'utilisation jusqu'à **5 m** sous le niveau de l'eau
- Hauteur maxi entre pompe et robinet **10 m**
- Température du liquide jusqu'à **+40 °C**
- Niveau de vidage jusqu'à **84 mm** par rapport au fond
- Service continu **S1**

EXÉCUTION ET NORMES DE SÉCURITÉ

Les électropompes sont équipées avec:

- câble d'alimentation de longueur **10 m**
- dispositif électronique interne pour le démarrage (à l'ouverture du robinet) et arrêt (à la fermeture du robinet) de l'électropompe
- raccord fileté 1/4" (réfoulement)
- raccord 2 pièces pour tuyau Ø 35 mm

EN 60335-1
IEC 60335-1
CEI 61-150

EN 60034-1
IEC 60034-1
CEI 2-3



CERTIFICATIONS

Société avec système de gestion certifié DNV
ISO 9001: QUALITE
ISO 14001: ENVIRONNEMENT



BREVETS - MARQUES - MODÈLES

- Brevet n° EP2990653
- TOP MULTI® Modèle déposé n° 0001334477

UTILISATIONS ET INSTALLATIONS

Les électropompes **TOP MULTI-EVOTECH** sont conseillées pour pomper de l'eau propre et des liquides chimiquement non agressifs pour les composants de la pompe. Grâce à leur haut rendement et à leur fiabilité, elles sont adaptées pour l'approvisionnement en eau, dans le secteur domestique, à partir de cuves, réservoirs ou puits relativement profonds, pour puiser de l'eau de pluie dans des citernes pour arroser à la main ou alimenter une installation d'irrigation, etc.

Le dispositif électronique intégré permet le démarrage et l'arrêt automatique de l'électropompe, à l'ouverture et fermeture du robinet.

EXÉCUTIONS SUR DEMANDE

- Autres tensions ou fréquence à 60 Hz
- **KGE - Kit d'aspiration avec crépine flottante**



Composé de:

- tuyau PVC diam. 30 mm annelé de longueur 1.5 mètres
- crépine d'aspiration en acier inox
- flotteur sphérique en polyéthylène
- raccords cannelés Ø 30 mm

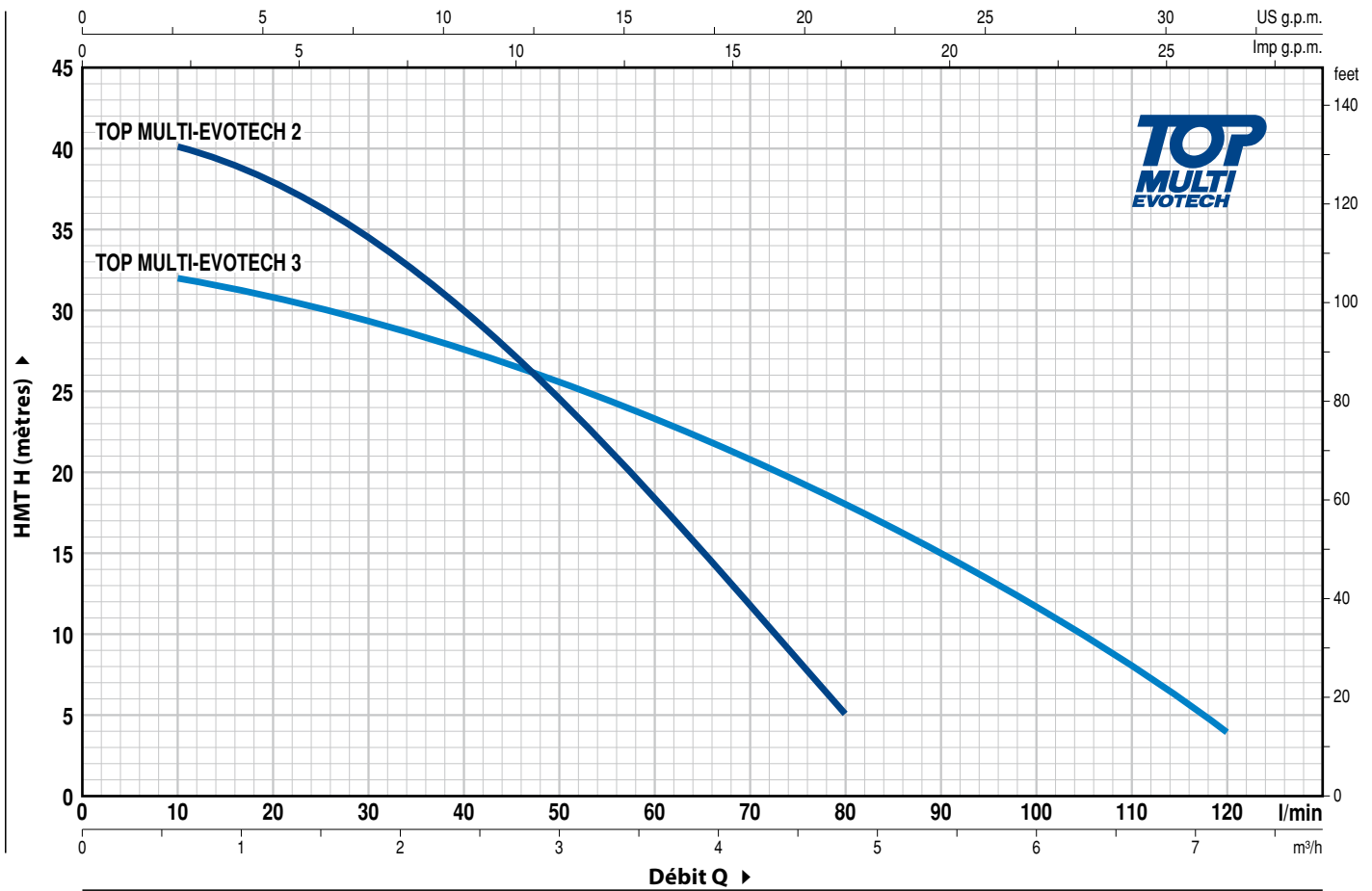
Avec le kit KGE l'aspiration de la TOP MULTI-EVO se positionne à environ 10 cm de la surface de l'eau empêchant l'aspiration de résidus flottants ou en fonds de cuve.

GARANTIE

2 ans selon nos conditions générales de vente

COURBES ET CARACTÉRISTIQUES DE PERFORMANCE

50 Hz n= 2900 min⁻¹



TYPE Monophasé	PUISSANCE (P ₂)		Q	0	0.6	1.2	1.8	2.4	3.0	3.6	4.2	4.8	5.4	6.0	6.6	7.2
	kW	HP		0	10	20	30	40	50	60	70	80	90	100	110	120
TOP MULTI-EVOTECH 2	0.55	0.75	H mètres	42	40	38	34	30	24	18	11.5	5				
TOP MULTI-EVOTECH 3	0.55	0.75		33	32	31	29.5	28	25.5	23	20.5	18	15	12	8	4

Q = Débit H = Hauteur manométrique totale

Tolérance des courbes de prestation selon EN ISO 9906 Degré 3B.

TOP MULTI-EVOTECH

REP. COMPOSANT

CARACTÉRISTIQUES DE CONSTRUCTION

1	CORPS DE REFOULEMENT ET CORPS D'ASPIRATION	Technopolymère renforcé de fibre de verre
2	CORPS DE POMPE ET BASE	Technopolymère renforcé de fibre de verre
3	CHEMISE MOTEUR	Acier inox AISI 304
4	ROUES	Noryl FE1520PW
5	DIFFUSEURS	Noryl FE1520PW avec bagues d'usure
6	ARBRE MOTEUR	Acier inox EN 10088-3 - 1.4104
7	DISPOSITIF ELECTRONIQUE	Les TOP MULTI-TECH sont équipées d'un dispositif électronique interne qui démarre l'électropompe suite à la baisse de pression de l'installation en dessous de 1.5 bar (ex. ouverture d'un robinet) et l'arrête quand le débit descend en dessous de 3 litres minute.

Il protège la pompe:

- contre la marche à sec;
- contre le blocage: après des longues périodes d'inactivité de la pompe, le dispositif électronique démarre l'électropompe toutes les 48 heures pour une durée de 10 secondes.

8 DOUBLE GARNITURE MECANIQUE SUR L'ARBRE AVEC CHAMBRE À HUILE INTERMÉDIAIRE

Garniture Type	Arbre Diamètre	Position	Matériaux		
			Bague fixe	Bague mobile	Élastomère
STA-13R	Ø 13 mm	Côté moteur	Céramique	Graphite	NBR
STA-12R SG	Ø 12 mm	Côté pompe	Carbure silicium	Graphite	NBR

9 ROULEMENTS 6202 ZZ - C3 / 6201 ZZ

10 CONDENSATEUR

Capacité

(220-230 V ou 240 V)

12.5 µF 450 VL

11 MOTEUR ÉLECTRIQUE

TOP MULTI-EVOTECH: monophasé 220-230 V - 50 Hz avec protection thermique intégrée au bobinage.

- Isolation: classe F
- Protection: IP X8

12 CABLE D'ALIMENTATION

Du type "H07 RN-F" avec fiche Schuko

Longueur standard 10 mètres

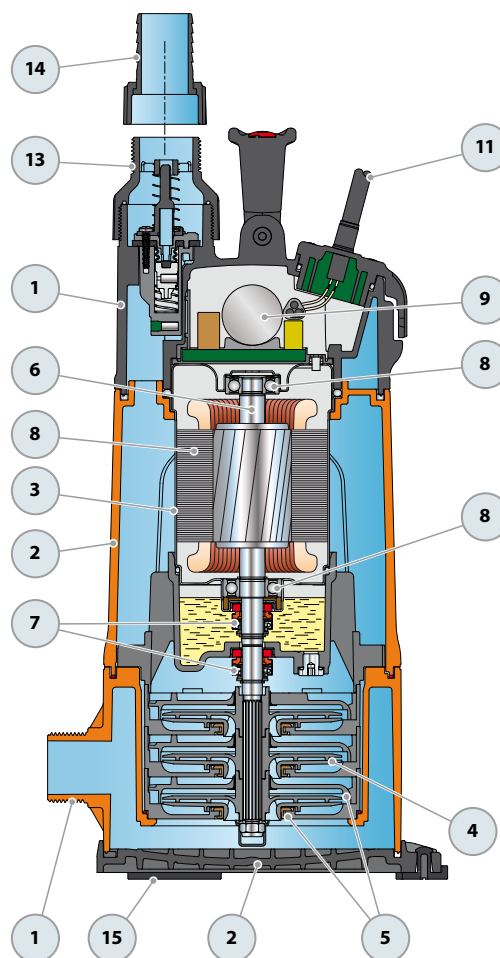
13 RACCORD FILETE PLUS CLAPET

Raccord fileté 1/4"

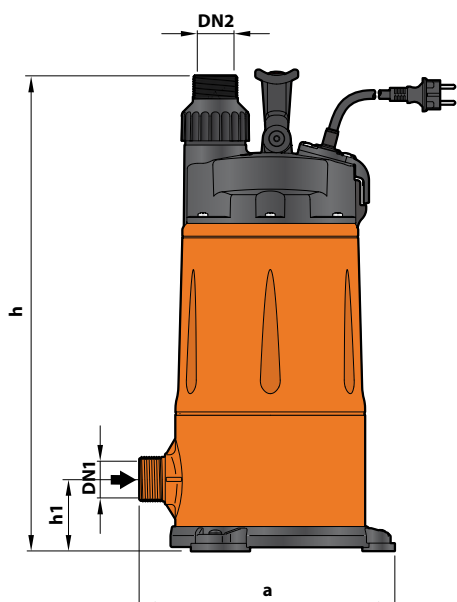
14 RACCORD ET EMBOUT CANNELE POUR TUYAU

Embout pour tuyau Ø 35 mm

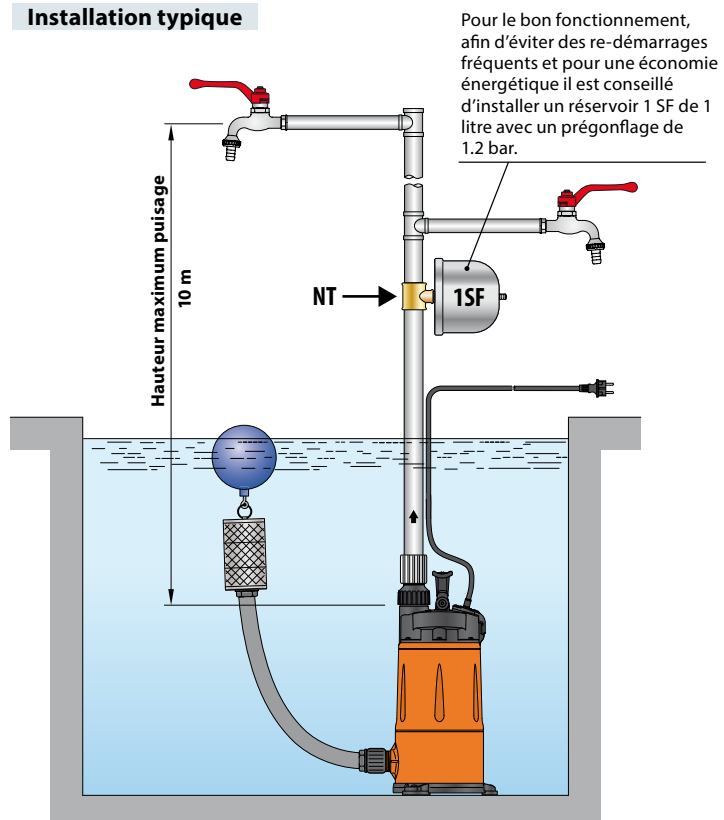
15 SUPPORTS ANTIVIBRATILES



DIMENSIONS ET POIDS



Installation typique



TYPE	ORIFICES		NB D'ÉTAGES	DIMENSIONS mm			kg
	DN1	DN2		a	h	h1	
Monophasé							
TOP MULTI 2-EVOTECH	1¼"	1¼"	3	239	442	68	9.9
TOP MULTI 3-EVOTECH							

INTENSITES

TYPE	TENSION
Monophasé	230 V
TOP MULTI 2-EVOTECH	3.4 A
TOP MULTI 3-EVOTECH	3.6 A

PALETTISATION

TYPE	GROUPAGE
Monophasé	nb de pompes
TOP MULTI 2-EVOTECH	60
TOP MULTI 3-EVOTECH	60