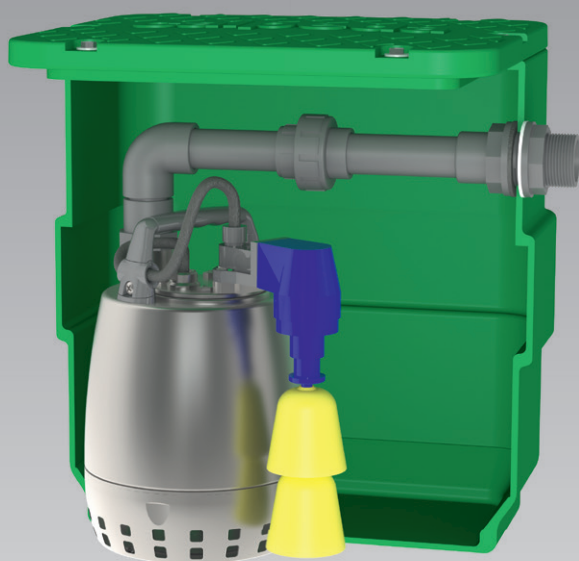


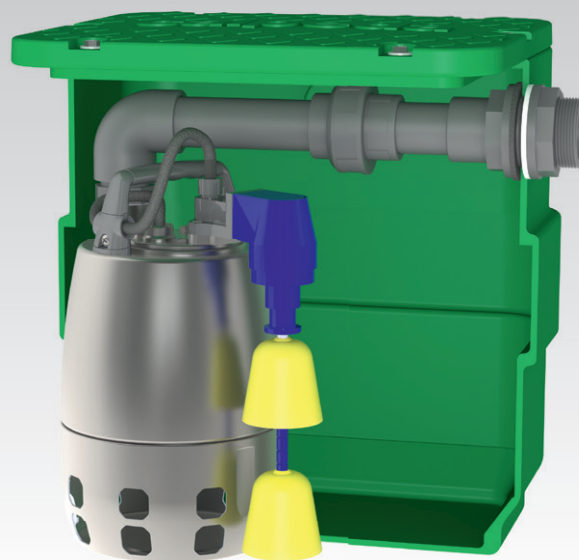
CAL40 GXRM 10

CAL40 GXVM 25

POSTES DE RELEVAGE POUR EAUX CLAIRES
OU LÉGÈREMENT CHARGÉES



CAL40 GXRM 10-9 GFA



CAL40 GXVM 25-6 GFA

CAL40 GXRM 10

Eaux claires ou légèrement chargées

Livrés montés prêts à poser.

Volume de bâchée du poste ≈ 9 litres
(Avec réglage usine du flotteur)



50°C Maxi



CAL40 GXRM 10-9 GFA

Composition

- 1 cuve enterrable en polyéthylène très résistant.
Volume 40 litres :
 - température maxi d'utilisation : + 50°C
 - ⚠ Ne pas poser en zone inondable
- 1 pompe de relevage en inox spéciale eaux claires ou légèrement chargées (*roue ouverte - passage 10 mm*). Equipée avec flotteur magnétique marche / arrêt et 20 m de câble équipée d'une fiche mâle.
- 1 passage de paroi en PVC Ø 32 x 1"1/4.
- 1 clapet anti-retour au refoulement de la pompe.
- 1 tuyauterie rigide intérieure en PVC Ø 32.
- 1 joint passe câble pour prise moulée.

Livrés séparés non montés :

- 3 1 vanne d'arrêt avec raccord union pour la maintenance en PVC Ø 32.
- 10 2 passages de paroi en PVC pour évent et fil d'eau d'arrivée.



3



10

CAL40 GXRM 10

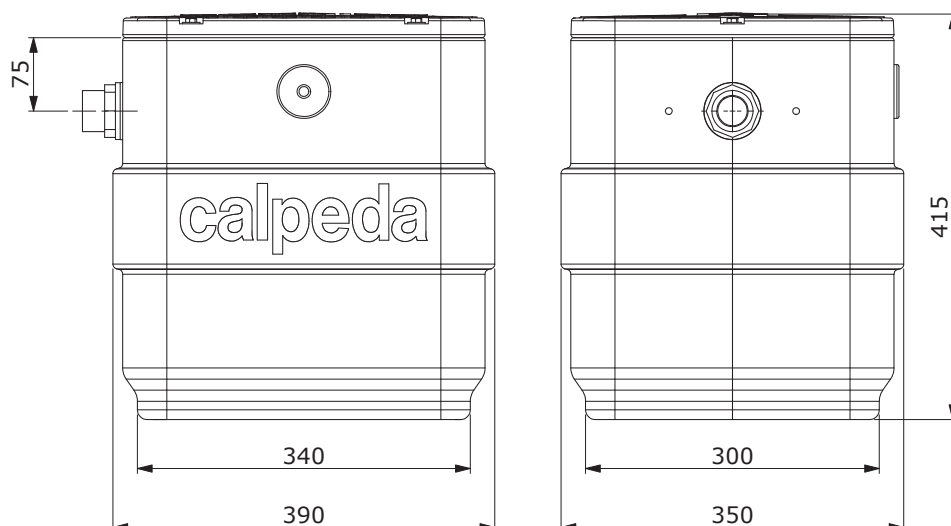
Eaux claires ou légèrement chargées

Encombres

Poids net de la cuve CS 40 nue : 4.2 kg

Poste livrés avec la pompe : GXRM 9 GFA (0.25 kW - 2.5A) avec 20 m de câble.

Poids du poste avec la pompe : 11 kg - Référence : CAL40 GXRM 10-9 GFA



Pompe



Pompe de drainage à roue multi-canaux ouverte. Pour eau claire ou légèrement chargée.

Corps de pompe et turbine en inox 304 - Arbre en inox 303.

1 garniture mécanique en oxyde d'alumine / carbone dur (Côté turbine).

Chambre à huile intermédiaire. 1 joint à lèvres (Côté moteur).

Moteur à sec 2900 trs/min (Service continu) - Bobinage à double imprégnation résistant à l'humidité

Isolation classe F - Protection IP X8 - Protection thermique et condensateur incorporés.

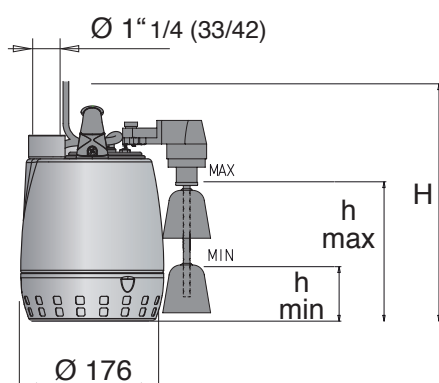
Température du liquide jusqu'à + 50°C.

Profondeur d'immersion : Mini : 15 mm / Maxi : 5 mètres.

Livrée avec câble d'alimentation : HO5RNF-3G0,75 mm² longueur 20 mètres sans fiche mâle.

Livrée avec flotteur magnétique réglable.

Référence Pompe seule	MOTEUR				Pass. mm	m ³ /h l/min	0	3	6	9	10.2	12	13.2
	Tension	kW	A	µf			0	50	100	150	170	200	220
GXRM 9 GFA	230	0.25	2.5	8	10	H m	9	7	4.2	2.5	1.7	-	-



Référence Pompe seule	Dimensions mm			Poids kg
	H	h min	h max	
GXRM 9 GFA	265	100	190	5.2

CAL40 GXVM 25

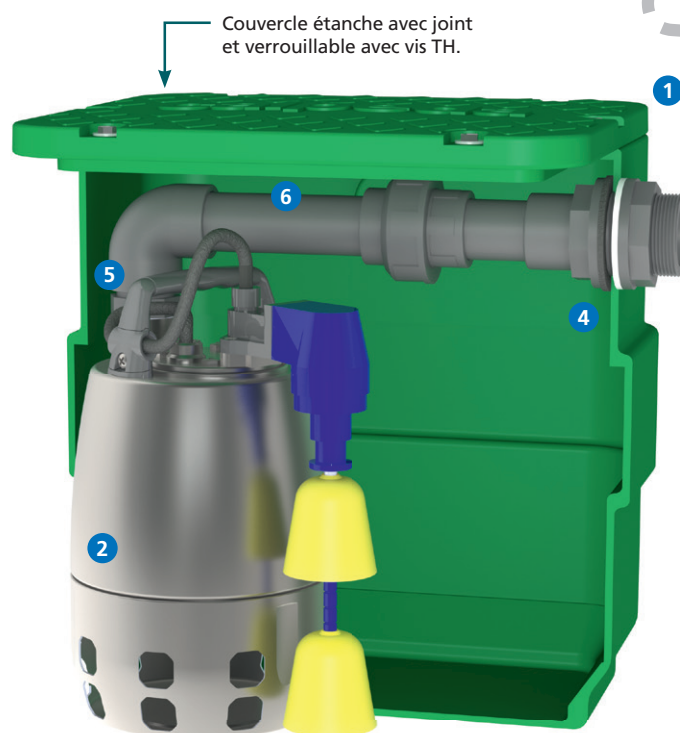
Eaux claires ou légèrement chargées

Livrés montés prêts à poser.

Volume de bâchée du poste ≈ 9 litres
(Avec réglage usine du flotteur)



50°C Maxi



CAL40 GXVM 25

Composition

- 1 cuve enterrable en polyéthylène très résistant.
Volume 40 litres :
 - température maxi d'utilisation : + 50°C
 - ⚠ Ne pas poser en zone inondable
- 1 pompe de relevage en inox spéciale eaux claires ou légèrement chargées (*roue vortex - passage 25 mm*).
Equipée avec flotteur magnétique marche / arrêt et 20 m de câble équipée d'une fiche mâle.
- 1 passage de paroi en PVC Ø 40 x 1"1/4.
- 1 clapet anti-retour au refoulement de la pompe.
- 1 tuyauterie rigide intérieure en PVC Ø 40.
- 1 joint passe câble pour prise moulée.

Livrés séparés non montés :

- 3 1 vanne d'arrêt avec raccord union pour la maintenance en PVC Ø 40.
- 10 2 passages de paroi en PVC pour évent et fil d'eau d'arrivée.



3



10

CAL40 GXVM 25

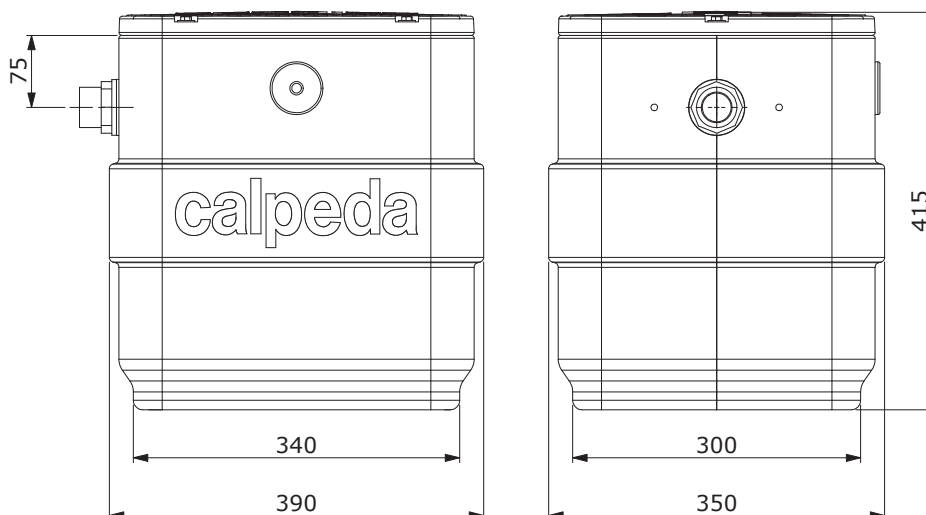
Eaux claires ou légèrement chargées

Encombres

Poids net de la cuve CS 40 nue : 4.2 kg

Postes livrés avec la pompe : GXVM 25-6 GFA (0.25 Kw - 2.3A) avec 20 m de câble.

Poids du poste avec la pompe : 11 kg - Référence : CAL40 GXVM 25-6 GFA



Pompe



Pompes de drainage à roue vortex. Pour eau légèrement chargée.

Corps de pompe et turbine en inox 304 - Arbre en inox 303.

1 garniture mécanique en oxyde d'alumine / carbone dur (Côté turbine).

Chambre à huile intermédiaire. 1 joint à lèvres (Côté moteur).

Moteur à sec 2900 trs/min (Service continu) - Bobinage à double imprégnation résistant à l'humidité.

Isolation classe F - Protection IP X8 - Protection thermique et condensateur incorporés.

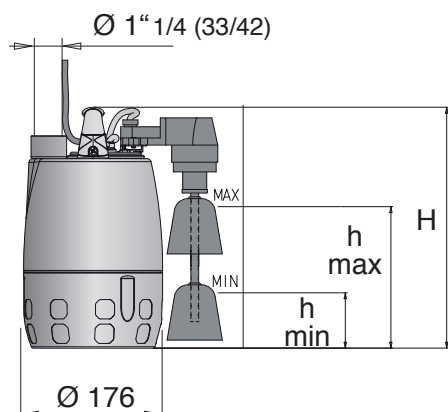
Température du liquide jusqu'à + 50°C.

Profondeur d'immersion : Mini : 30 mm / Maxi : 5 mètres.

Livrée avec câble d'alimentation HO5RNF - 3G0,75 mm². Longueur 20 mètres sans fiche mâle.

Livrée avec flotteur magnétique réglable.

Référence Pompe seule	MOTEUR				Ref. F	Pass. mm	m ³ /h	0	3	6	9	10.2	12	13.2
	Tension	kW	A	µf			l/min	0	50	100	150	170	200	220
GXVM 25-6 GFA	230	0.25	2.3	8	1"1/4 V	25	H m	6	5.2	3.8	2.2	1.5	-	-



Référence Pompe seule	Dimensions mm			Poids kg
	H	h min	h max	
GXVM 25-6 GFA	302	60	150	5.3

CAL40 GXRM 10

CAL40 GXVM 25

Eaux claires ou légèrement chargées

Options (sur demande)



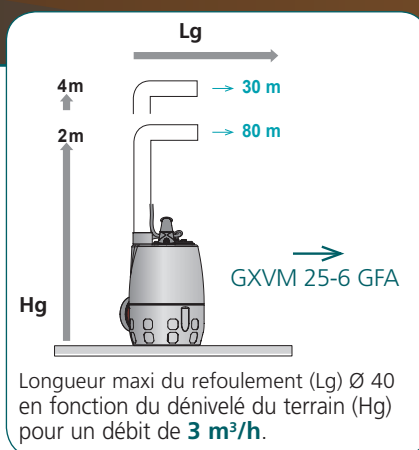
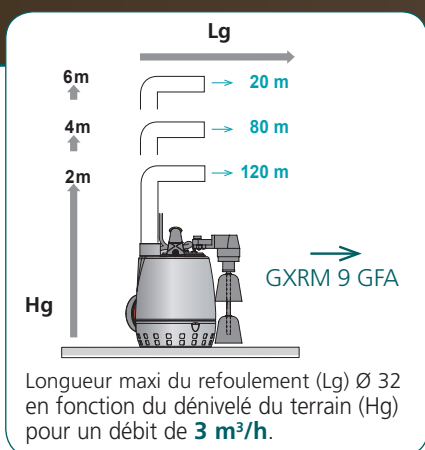
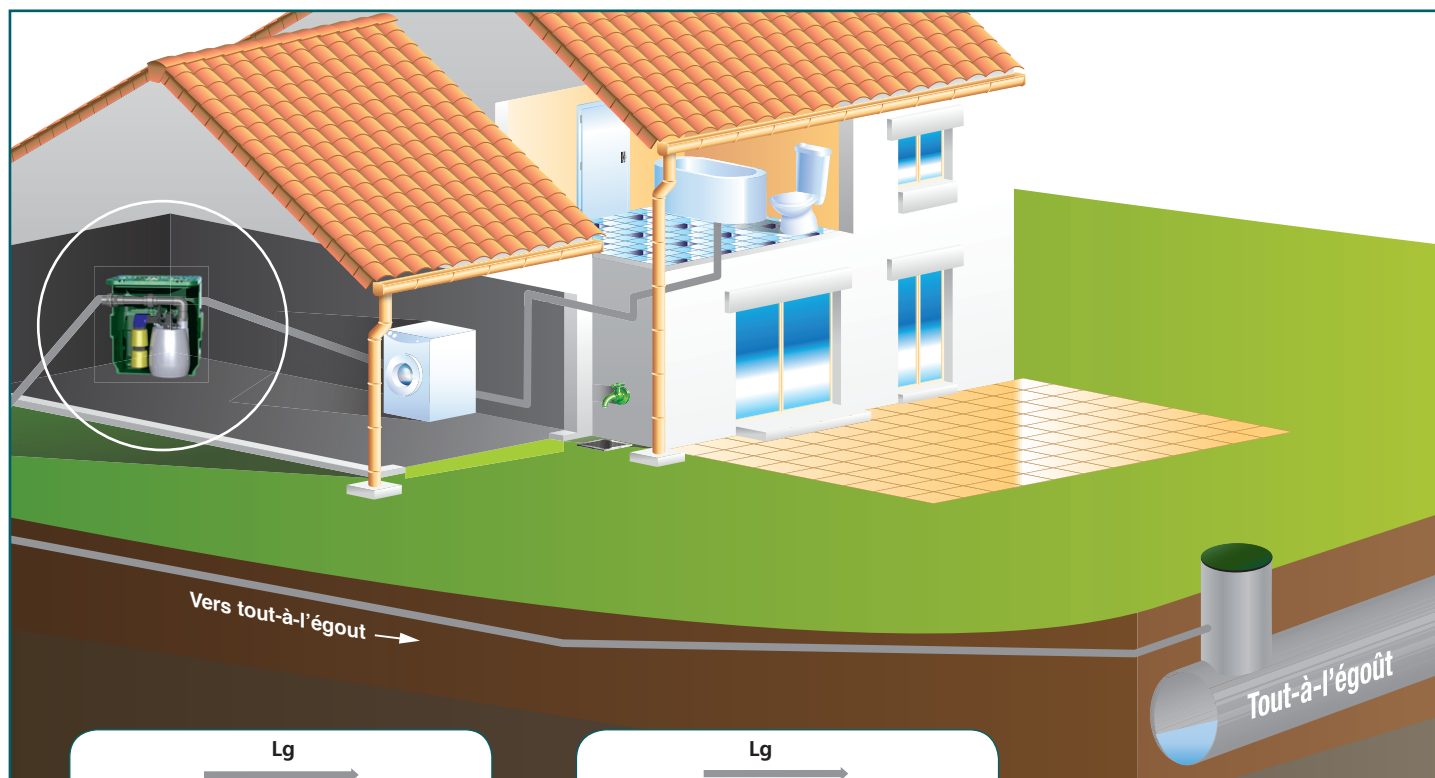
DISJONCTEUR-MOTEUR : ZMS

Assure la protection du moteur électrique

ZMS 254 pour GXRM 9

ZMS 1625 pour GXVM 25-6.

Exemple d'installation



Calpeda Pompes

19, rue de la communauté - ZA La Forêt - 44140 LE BIGNON

Tél. 02 40 03 13 30 - Fax 02 40 03 16 70 - email : info@calpeda.fr - www.calpeda.fr

SAS au capital de 1 030 000 € - RCS Nantes B 322 698 093 - Siret 322 698 093 00059 - Code NAF 4669B - N° TVA intra communautaire : FR50322698 093



water passion