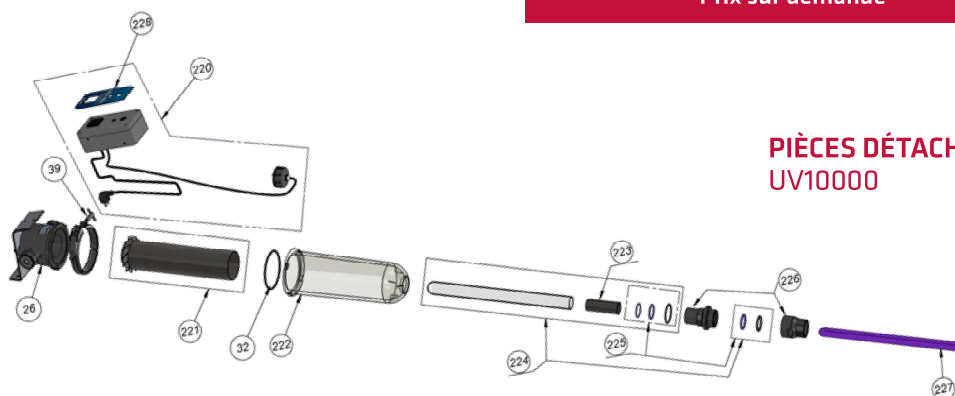


PIÈCES DÉTACHÉES
TIO-UV
UV2000
UV2000ECO
UV1000
UV1000ECO

REF.	CODE	DESCRIPTION
11	FWZCONW250	O-ring cloche
110	FWUVCOF2000	Boitier + câbles
110	FWUVCOF2000ECO	Boitier + câbles ECO
111	FWUVHELBLCH2000	Cylindre inox + hélice
112	FWUVCLO32	Cloche UV
113	FWUVTUBE2000	Tube inox protection
114	FWUVQRTZ25	Quartz

REF.	CODE	DESCRIPTION
115	FWUVORING1000	Kit o-rings
116	FWUVEMB1000	Double raccords inf.
117	FWUVLAMP25	Lamp 25W
118	1105410533	Face-avant suivi entretien UV 2000
118	1105410531	Face-avant entretien UV 2000 ECO
211	FWUVFIXUNI	Fixation murale + visserie

Prix sur demande



PIÈCES DÉTACHÉES
UV10000

REF.	CODE	DESCRIPTION
26	FWZCTNW501	Tête de filtre
32	FWZCONW500	O-ring cloche
39	FWZCNW506275	Collier de serrage en inox
220	FWUVCOF10000	Boitier + câbles
221	FWUVHELBLCH10000	Cylindre inox + hélice
222	FWUVCLO50	Bol UV
223	FWUVTUBE10000	Tube inox protection

REF.	CODE	DESCRIPTION
224	FWUVQRTZ95	Quartz
225	FWUVORING10000	Kit o-rings
226	FWUVEMB10000	Double raccords inf.
227	FWUVLAMP95HER	Lamp 95W
228	1105410534	Face-avant suivi entretien

Prix sur demande

■ CONDITIONS GÉNÉRALES

Toute commande inférieure à un montant net de 200 € sera majorée d'une somme de 15 € pour couvrir les frais administratifs. Prix hors taxes / Emballage compris / Livraison franco : 10 jours ouvrables