

# NGX



## POMPE AUTOAMORÇANTE INOX

BREVETÉ



## Données techniques

### Exécution

Pompe monobloc autoamorçante à jet avec éjecteur incorporé, de haute qualité et écologique, avec corps inox, turbine laiton, moins de matériaux plastiques.

### Utilisations

Pour l'approvisionnement en eau avec l'aspiration de puits.  
 Pour pomper l'eau contenant de l'air ou d'autres substances gazeuses.  
 Pour augmenter la pression de l'eau, avec une hauteur de charge à l'entrée de la pompe.  
 Pour augmenter la pression du réseau de distribution (*observer les prescriptions locales*).  
 Pour le jardinage.  
 Pour laver au jet d'eau.

### Limites d'utilisations

Température du liquide de : 0°C à + 35°C.  
 Température ambiante jusqu'à + 40°C.  
 Pression maximale admissible dans le corps de pompe : 8 bars.  
 Hauteur d'aspiration maxi : 9 mètres.  
 Service continu.

### Construction

Composant	Matériaux
Corps de pompe Couvercle de corps	Acier au Cr-Ni 1.4301 EN 10088 (AISI 304)
Roue	Laiton P-Cu Zn 40 Pb 2 UNI 5705
Bague d'usure roue diffuseur	Acier au Cr-Ni 1.4301 EN 10088 (AISI 304)
Diffuseur Ejecteur	PPO-GF20 (Noryl)
Arbre	Acier au chrome 1.4104 EN 10088 (AISI 430) Acier au Cr-Ni 1.4305 EN 10088 (AISI 303) pour NGX 5,6
Garniture mécanique	Carbone dur / Céramique / NBR

### Moteur

Moteur à induction 2 pôles, 50Hz ( $n=2800 \text{ trs/min}$ ).  
**NGX** : triphasé 230/400 V $\pm$  10%.  
**NGXM** : monophasé 230 V $\pm$  10%, avec protection thermique.  
 Condensateur à l'intérieur de la boîte à bornes.  
 Isolation classe F.  
 Protection IP 54.  
**Moteur triphasé haut rendement IE3 de 0.75 à 1.50 kW.**  
 Exécution selon : EN 60034-1; EN 60034-30;  
 EN 60335-1; EN 60335-2-41

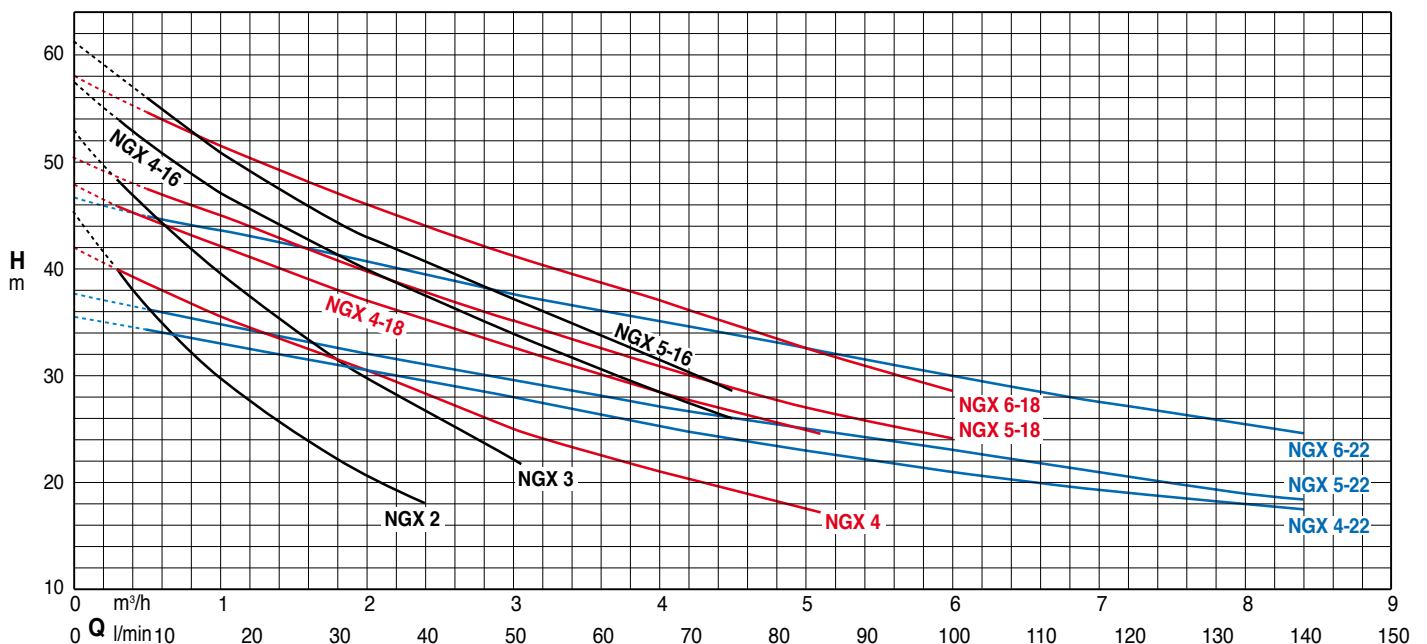
### Exécutions spéciales sur demande

- Autres voltages.
- Fréquence 60 Hz.
- Garniture mécanique spéciale.



NGX

## Plages d'utilisation

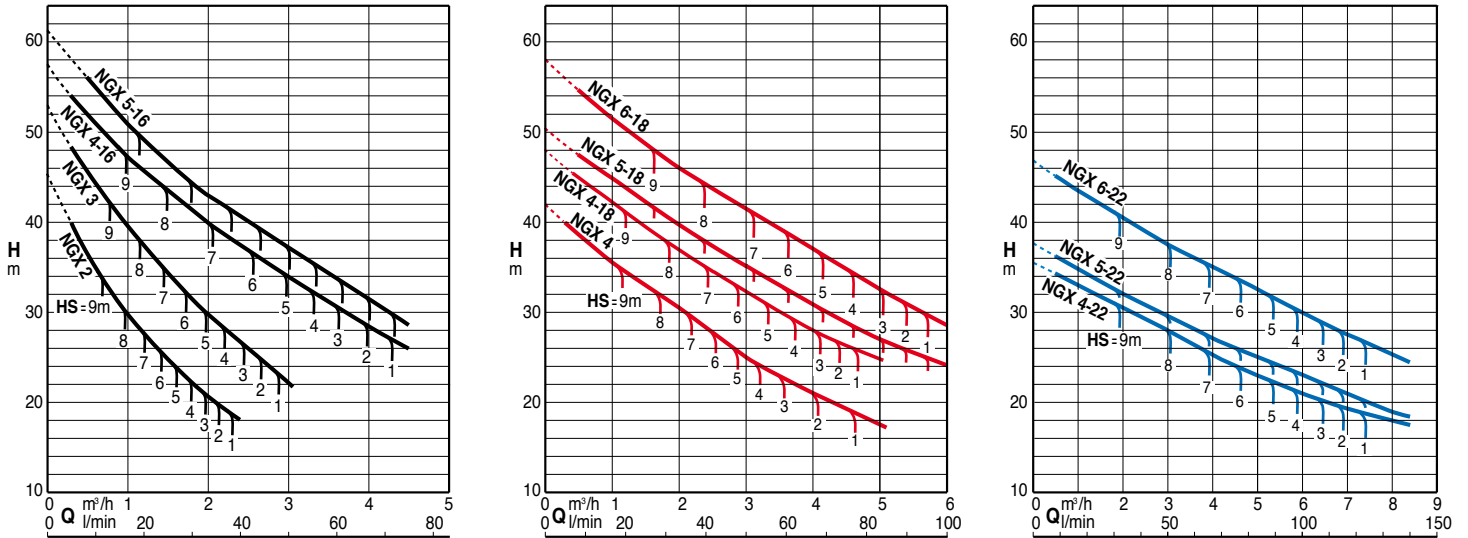


**Performances n ≈ 2800 trs/min**

Référence	MOTEUR			m³/h l/min	0	0.3	1	2	2.4	3	4	5
	Tension	kW	A		0	5	16.6	33.3	40	50	66.6	83.3
<b>NGX 2</b>	400	0.45	1.6	<b>H m</b>	45	40	30	20.5	18	-	-	-
<b>NGXM 2</b>	230		3.3									
<b>NGX 3</b>	400	0.55	1.6									
<b>NGXM 3</b>	230		4.2									
<b>NGX 4</b>	400	0.75	2.2									
<b>NGXM 4</b>	230		5.4									

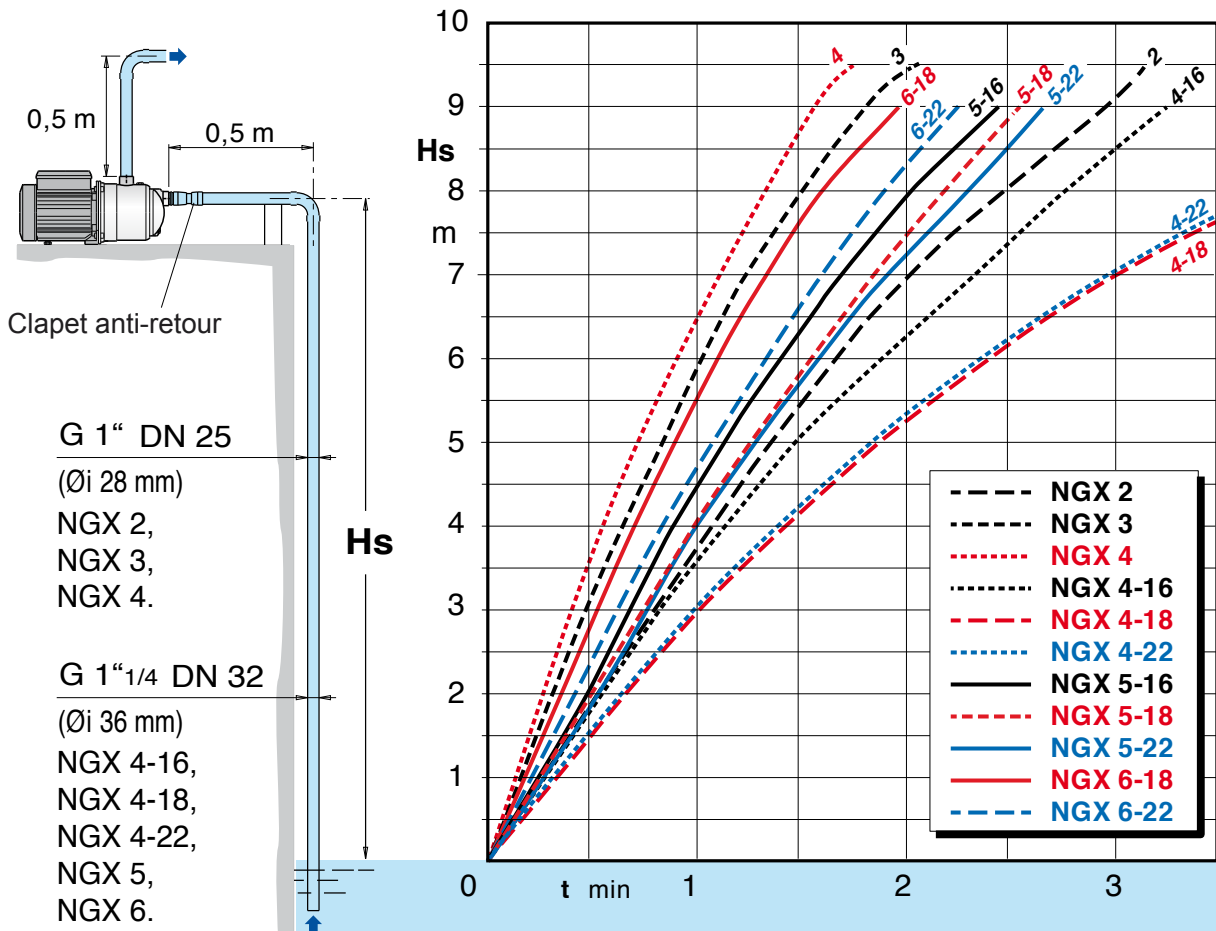
Référence	MOTEUR			m³/h l/min	0	1	2	2.4	3	4	4.5	5	6	7	8.4
	Tension	kW	A		0	16.6	33.3	40	50	66.6	75	83.3	100	116	140
<b>NGX 4-16</b>	400	1.10	2.6	<b>H m</b>	57.5	47.3	40	37.5	34	28.5	26	-	-	-	-
<b>NGXM 4-16</b>	230		7												
<b>NGX 4-18</b>	400	1.10	2.6												
<b>NGXM 4-18</b>	230		7												
<b>NGX 4-22</b>	400	1.10	2.6												
<b>NGXM 4-22</b>	230		7												
<b>NGX 5-16</b>	400	1.10	2.7												
<b>NGXM 5-16</b>	230		7.4												
<b>NGX 5-18</b>	400	1.10	2.7												
<b>NGXM 5-18</b>	230		7.4												
<b>NGX 5-22</b>	400	1.10	2.7												
<b>NGXM 5-22</b>	230		7.4												
<b>NGX 6-18</b>	400	1.50	4.3												
<b>NGXM 6-18</b>	230		9.2												
<b>NGX 6-22</b>	400	1.50	4.3												
<b>NGXM 6-22</b>	230		9.2												

**Courbes hydrauliques  $n \approx 2800$  trs/min** avec différentes hauteurs d'aspiration  $H_s$



**Capacité d'autoamorçage**

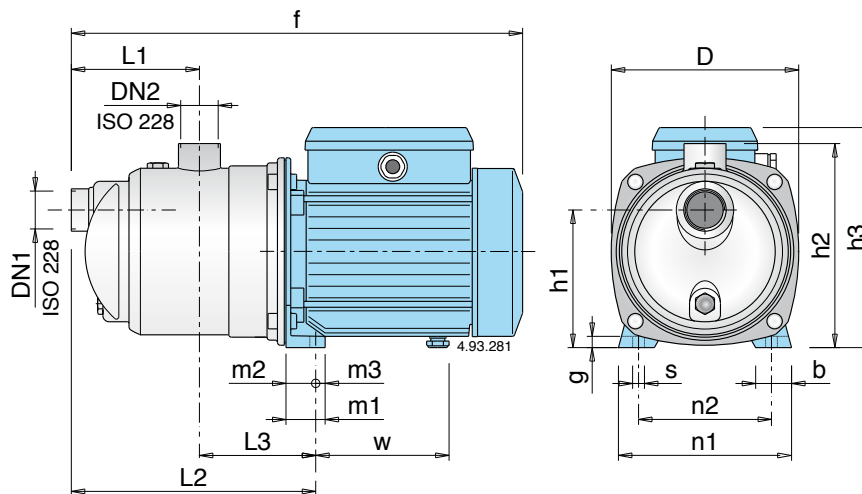
50 Hz ( $n = 2800$  trs/min.). H<sub>2</sub>O, T = 20°C, Pa = 1000 hPa (mbar)



H<sub>s</sub> (m) : Hauteur d'aspiration  
t (min) : Temps d'autoamorçage

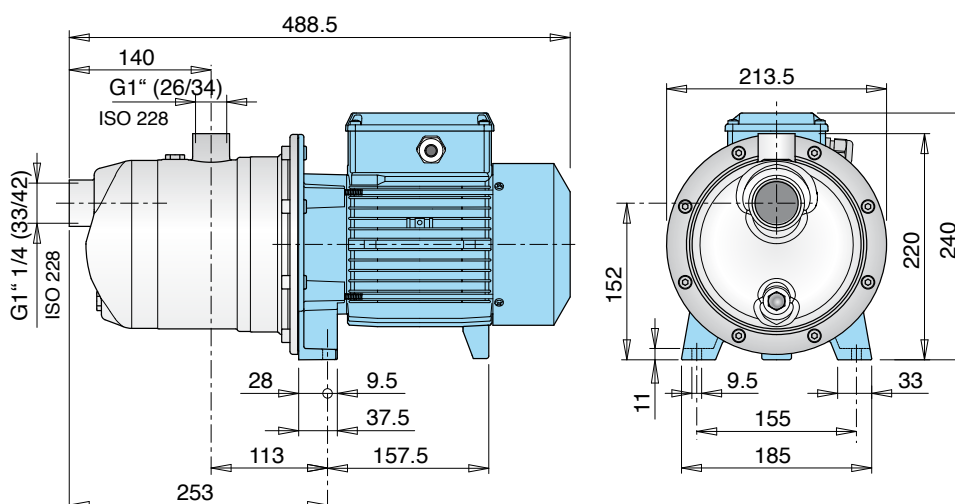
## Dimensions et poids

NGX 2, 3, 4, 4-16, 4-18, 4-22



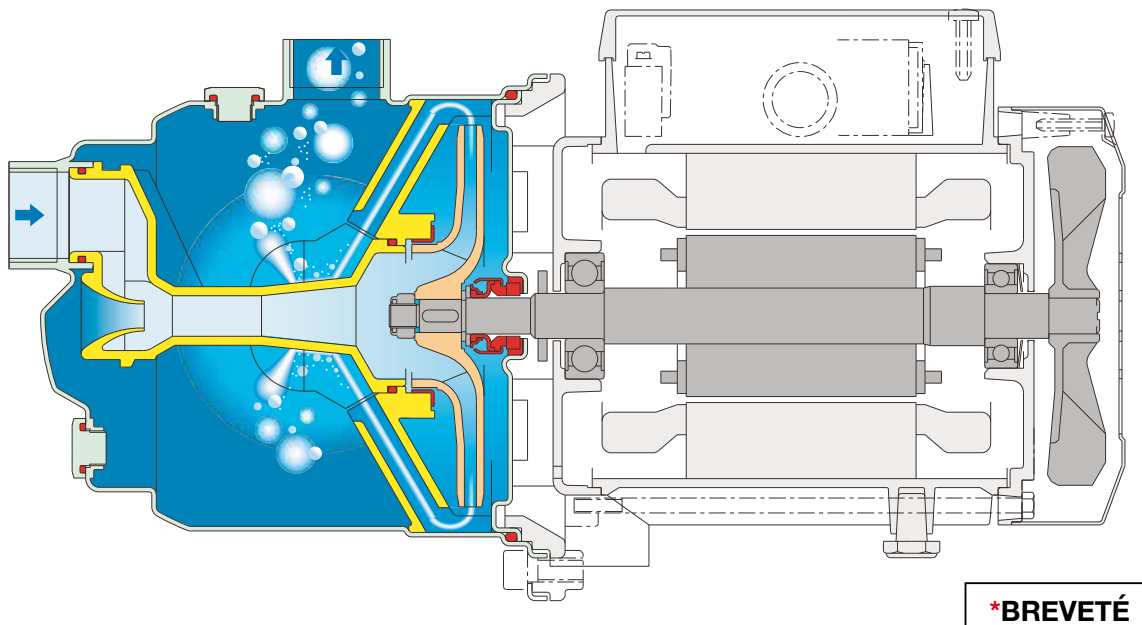
Référence	DN1	DN2	Dimensions mm															Poids kg			
	ISO 228		f	L1	L2	L3	h1	h2	h3	D	m1	m2	m3	n1	n2	b	s	g	w	NGX	NGXM
NGX 2	G1" 26/34	G1" 26/34	362	115	210	95	116	177	176	161	33	25	8	146	112	30	9	10	102	7.5	7.5
NGX 3			391																112	8.7	9.6
NGX 4			391																112	9.6	10.6
NGX 4-16	G1"¼ 33/42	G1" 26/34	462	140	253	113	152	220	225	213.5	37.5	28	9.5	185	155	33	9.5	11	147	14.8	14.8
NGX 4-18																					
NGX 4-22																					

NGX 5, 6



Référence	Poids kg	
	NGX	NGXM
NGX 5	15.2	16.7
NGX 6	17.8	18.2

## Caractéristiques de construction



### Une pompe jet différente avec de nouvelles caractéristiques

Avec un diffuseur exclusif et un dispositif de contrôle du flux\*, la **NGX** présente une construction compacte, un autoamorçage rapide et un fonctionnement silencieux.

### Fiabilité

Avec sa nouvelle conception, la **NGX** est plus résistante dans le cas d'un fonctionnement temporaire anormal, quand la pompe n'est pas protégée par un contacteur automatique.

### Compacte

La **NGX** est plus petite qu'une pompe traditionnelle de même type, ce qui rend possible l'installation dans un endroit restreint, et le remplacement plus aisé d'une pompe existante.

### Sécurité

La rapidité d'évacuation de l'air réduit le risque de formation d'une poche d'air autour de la garniture mécanique. Elle présente plus de sécurité contre le danger de rupture de l'étanchéité par manque de lubrification et refroidissement.

### Plus de pouvoir d'autoamorçage

La **NGX** peut aspirer l'eau à une profondeur de 9 mètres en moins de 3 minutes. Elle offre de nouvelles possibilités d'utilisation avec des hauteurs d'aspiration plus importantes et plus de sécurité de fonctionnement dans les installations avec les hauteurs d'aspiration normales pour puits peu profonds, également avec un tuyau d'aspiration de très grande longueur.

### Silencieuse

Le nouveau diffuseur et dispositif de contrôle du flux\* guide le fluide de la turbine vers la partie centrale du corps de pompe, réduisant la vitesse et la turbulence, utilisant efficacement la masse du liquide pour atténuer le bruit du flux.



Calpeda Pompes

19, rue de la communauté - ZA La Forêt - 44140 LE BIGNON

Tél. 02 40 03 13 30 - Fax 02 40 03 16 70 - email : [info@calpeda.fr](mailto:info@calpeda.fr) - [www.calpeda.fr](http://www.calpeda.fr)

SAS au capital de 1 030 000 € - RCS Nantes B 322 698 093 - Siret 322 698 093 00059 - Code NAF 4669B - N° TVA intra communautaire : FR50322698 093



water passion