

EMBOUT MÂLE LAITON CANNELE

DESCRIPTION

- L'embout mâle laiton cannelé permet de raccorder une pièce taraudée femelle cylindrique au pas du gaz à un tuyau souple.



APPLICATION

- Branchements et réseaux de distribution d'eau potable destinée à la consommation humaine.
- Petite plomberie (10 bar maximum)
- Air comprimé basse pression
- Arrosage, irrigation, horticulture.
- Autres fluides courants compatibles

SPÉCIFICATIONS MATIÈRES

DESCRIPTION	MATIÈRES	NORME
Corps	Laiton CW617N-DW	EN12165

CONFORMITÉ AUX NORMES ET AGRÉMENTS

- Le laiton utilisé pour la fabrication des raccords 710M est conforme à l'arrêté du 29 Mai relatif aux matériaux utilisés dans les installations de distribution d'eau destinée à la consommation humaine : norme A.C.S.
- Certification ISO 9001 : 2008

SPÉCIFICATIONS TECHNIQUES

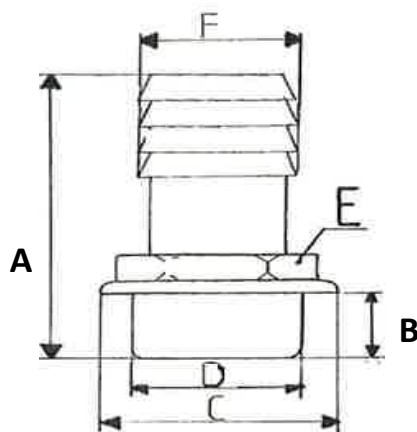
- Filetage cylindrique au pas du gaz ISO 228.
- Pression maximale de service : 10 Bars

MONTAGE

- Etanchéité sur filetage préconisée avec ruban PTFE, et/ou joint fibre sur portée plate mâle.
- Le maintien et l'étanchéité du tuyau doivent être assurés au moyen d'un collier à vis à bande pleine ou ajourée.

Les informations contenues dans cette fiche produit sont données à titre indicatif et sous réserve de modifications éventuelles sans préavis.

CARACTÉRISTIQUES DIMENSIONNELLES



Référence ADG	A (mm)	B (mm)	C (mm)	D (Mâle) (")	E (mm) 6 pans	F (mm)	Poids (gr/p)
710M-56	31	6,5	**	1/8"	13,5	6	7
710M-58	33	6,5	**	1/8"	13,5	8	9
710M-510	33	6,5	**	1/8"	13,5	10	11
710M-86	34	7,5	**	1/4"	17	6	11
710M-88	34	7,5	**	1/4"	17	8	13
710M-810	34	7,5	**	1/4"	17	10	14
710M-813	34	7,5	**	1/4"	17	13	18
710M-1210	35	8	**	3/8"	20	10	19
710M-1213	40	8	**	3/8"	20	13	21
710M-1215	40	8	**	3/8"	20	15	26
710M-1510	40	10,5	**	1/2"	25	10	28
710M-1513	42	10,5	**	1/2"	25	13	31
710M-1515	42	10,5	**	1/2"	25	15	32
710M-1516	42	10,5	**	1/2"	25	16	32
710M-1518	42	10,5	**	1/2"	25	18	33
710M-1520	42	10,5	**	1/2"	25	20	34
710M-2020	47,5	9	29,7	3/4"	25	20	53
710M-2022	47,5	9	29,7	3/4"	26	22	53
710M-2025	52	9,5	32,7	3/4"	31	25	78
710M-2620	47	10,5	38,2	1"	29	20	64
710M-2625	55	12	38,3	1"	33	25	95

Les informations contenues dans cette fiche produit sont données à titre indicatif et sous réserve de modifications éventuelles sans préavis.

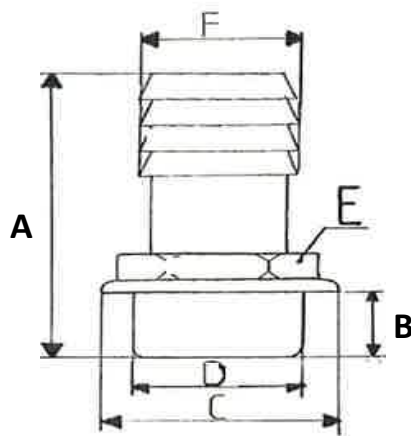
RECOMMANDATIONS : Les avis et conseils, les indications techniques, les offres que nous pouvons être amenés à donner ou à faire n'impliquent de notre part aucune garantie. Il n'est pas de notre ressort d'apprécier les cahiers des charges ou descriptifs fournis.

Il appartient au client de vérifier l'adéquation entre le choix du matériel et les conditions réelles d'utilisation.

Lors de vos achats, vérifier que la présente fiche produit est bien la plus récente.



CARACTÉRISTIQUES DIMENSIONNELLES



Référence ADG	A (mm)	B (mm)	C (mm)	D (Mâle)	E (mm)	F (mm)	Poids (gr/p)
710M-2627	54	11,5	37	1"	33	27	78
710M-2630	56,5	11	39,5	1"	36,3	30	101
710M-2632	60	11,5	40	1"	37,6	32	102
710M-3330	59	12,3	47	1"1/4	38	30	122
710M-3332	59	13	46,8	1"1/4	38,5	32	117
710M-3335	59	10,5	47	1"1/4	42	35	118
710M-3337	59	13	**	1"1/4	48,2	37	188
710M-3340	65,4	11,5	50	1"1/4	47,6	40	172
710M-4038	66	13	52	1"1/2	49	38	190
710M-4040	66,3	13,2	54,5	1"1/2	49	40	200
710M-4042	72	17,5	**	1"1/2	57,3	42	233
710M-4045	73	13,2	56,1	1"1/2	52	45	214
710M-4050	73	14,9	57,7	1"1/2	57	50	283
710M-5050	75,5	15,2	63,7	2"	60	50	275
710M-5052	75,5	15,2	63,7	2"	50	51,5	301
710M-6663	91	15,3	82	2"1/2	73,7	63	518
710M-6670	99,5	16,7	86	2"1/2	82,2	70	545
710M-8075	102,1	18,5	97,3	3"	87,1	76	802
710M-8080	102,1	18,5	97,7	3"	89,3	80	783
710M-1001	121,3	20	122	4"	113	100	1080

(**) Modèle sans épaulement

Les informations contenues dans cette fiche produit sont données à titre indicatif et sous réserve de modifications éventuelles sans préavis.

RECOMMANDATIONS : Les avis et conseils, les indications techniques, les offres que nous pouvons être amenés à donner ou à faire n'impliquent de notre part aucune garantie. Il n'est pas de notre ressort d'apprécier les cahiers des charges ou descriptifs fournis.

Il appartient au client de vérifier l'adéquation entre le choix du matériel et les conditions réelles d'utilisation.

Lors de vos achats, vérifier que la présente fiche produit est bien la plus récente.