



-  Eaux claires
-  Usage domestique
-  Usage résidentiel
-  Usage industriel



PLAGE DES PERFORMANCES

- Débit jusqu'à **450 l/min** (27 m³/h)
- Hauteur manométrique totale jusqu'à **112 m**

LIMITES D'UTILISATION

- Hauteur manométrique d'aspiration jusqu'à **7 m**
- Température du liquide de **-10 °C** à **+90 °C**
- Température ambiante de **-10 °C** à **+40 °C**
- Pression maxi dans le corps de pompe **10 bar**
(**6 bar** pour 2CP25/130N)
- Service continu **S1**

EXÉCUTION ET NORMES DE SÉCURITÉ

EN 60335-1
IEC 60335-1
CEI 61-150

EN 60034-1
IEC 60034-1
CEI 2-3



CERTIFICATIONS

Société avec système de gestion certifié DNV
ISO 9001: QUALITE
ISO 14001: ENVIRONNEMENT ET SECURITE



UTILISATIONS ET INSTALLATIONS

Elles sont conseillées pour pomper de l'eau propre et des liquides chimiquement neutres vis-à-vis des matériaux de la pompe. Les hauts rendements et l'adaptabilité aux différentes applications en font un choix idéal dans le domaine domestique, civil, industriel, pour la distribution d'eau avec réservoir, pour la surpression du réseau et pour groupes anti-incendie. Elles doivent être installées dans des lieux fermés ou à l'abri des intempéries.

EXÉCUTIONS SUR DEMANDE

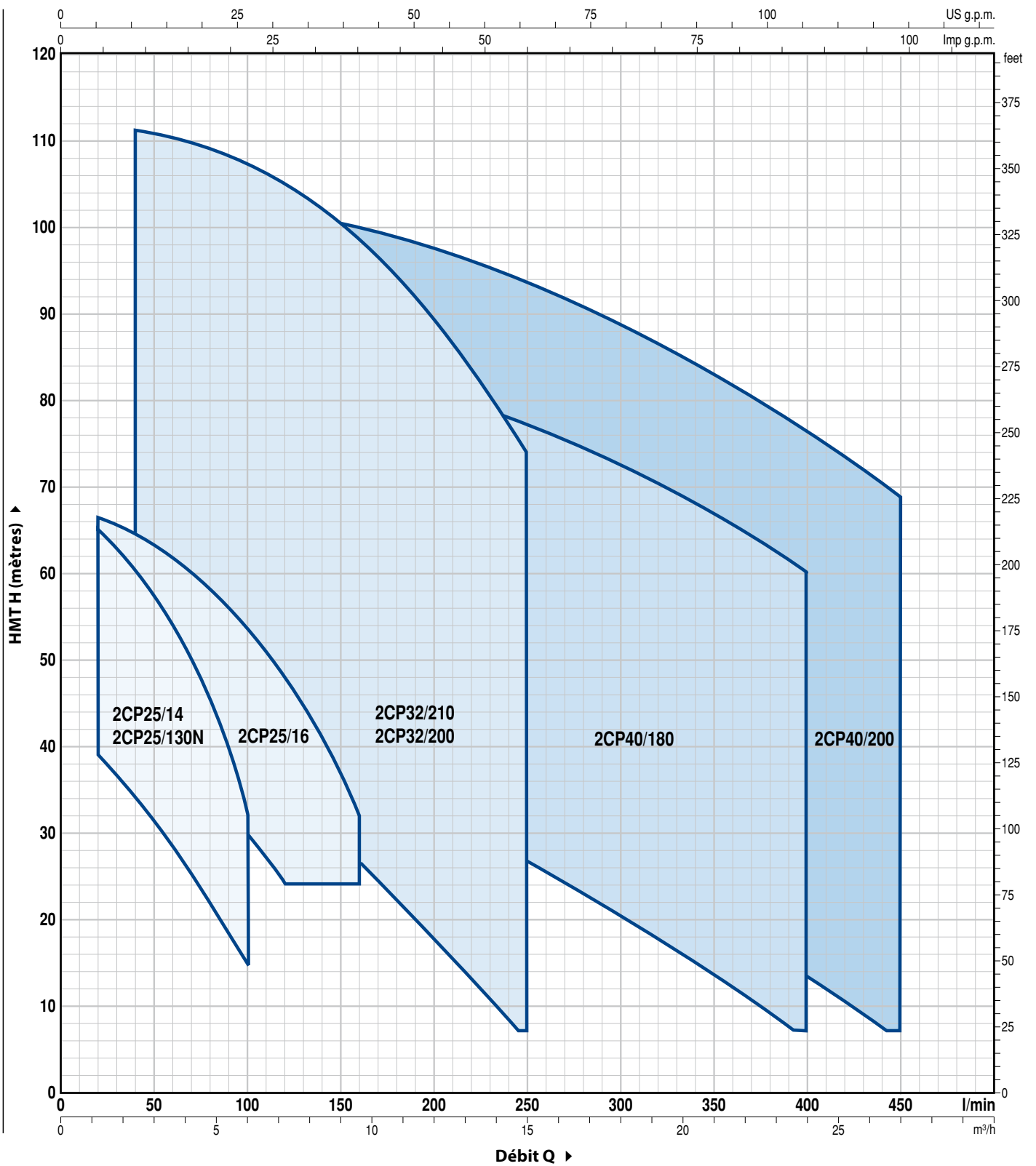
- Garniture mécanique spéciale
- Autres tensions ou fréquence à 60 Hz
- Protection IPX5 pour:
 - 2CP32/200 – 2CP40/180
 - 2CP32/210 – 2CP40/200

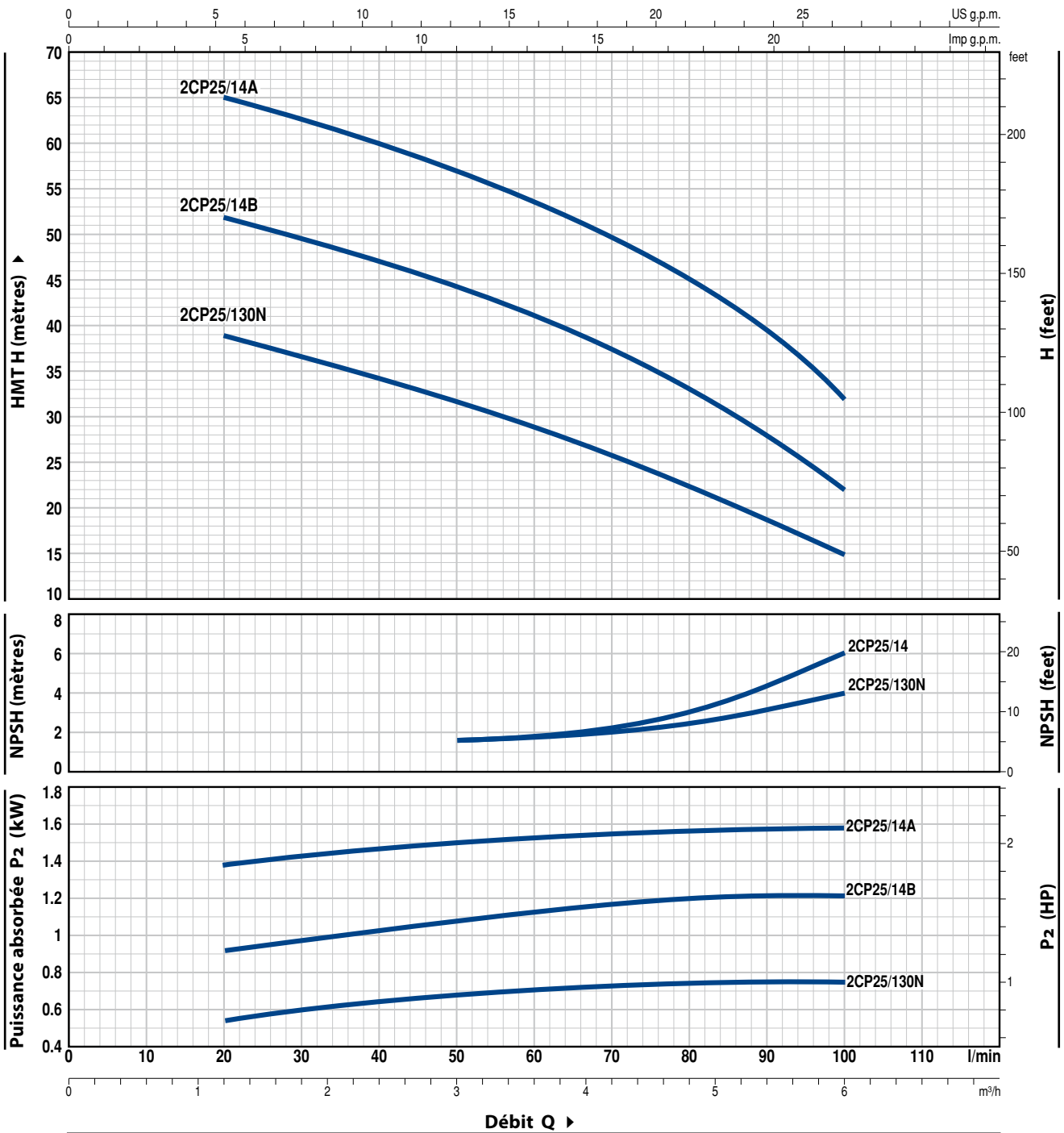
GARANTIE

2 ans selon nos conditions générales de vente

PLAGES DES PERFORMANCES

50 Hz n= 2900 rpm HS= 0 m





TYPE		PUISSANCE (P ₂)			Q	H									
Monophasé	Triphasé	kW	HP	▲		0	1.2	1.8	2.4	3.0	3.6	4.2	4.8	5.4	6.0
					0	20	30	40	50	60	70	80	90	100	
2CPm 25/130N	2CP 25/130N	0.75	1	IE2	H mètres	42	39	37	34	31	28.5	25.5	22	18	15
2CPm 25/14B	2CP 25/14B	1.1	1.5	IE2		54	52	50	47.5	44.5	41	37	33	28	22
2CPm 25/14A	2CP 25/14A	1.5	2	IE3		67	65	62	60	57	54	50	45	40	32

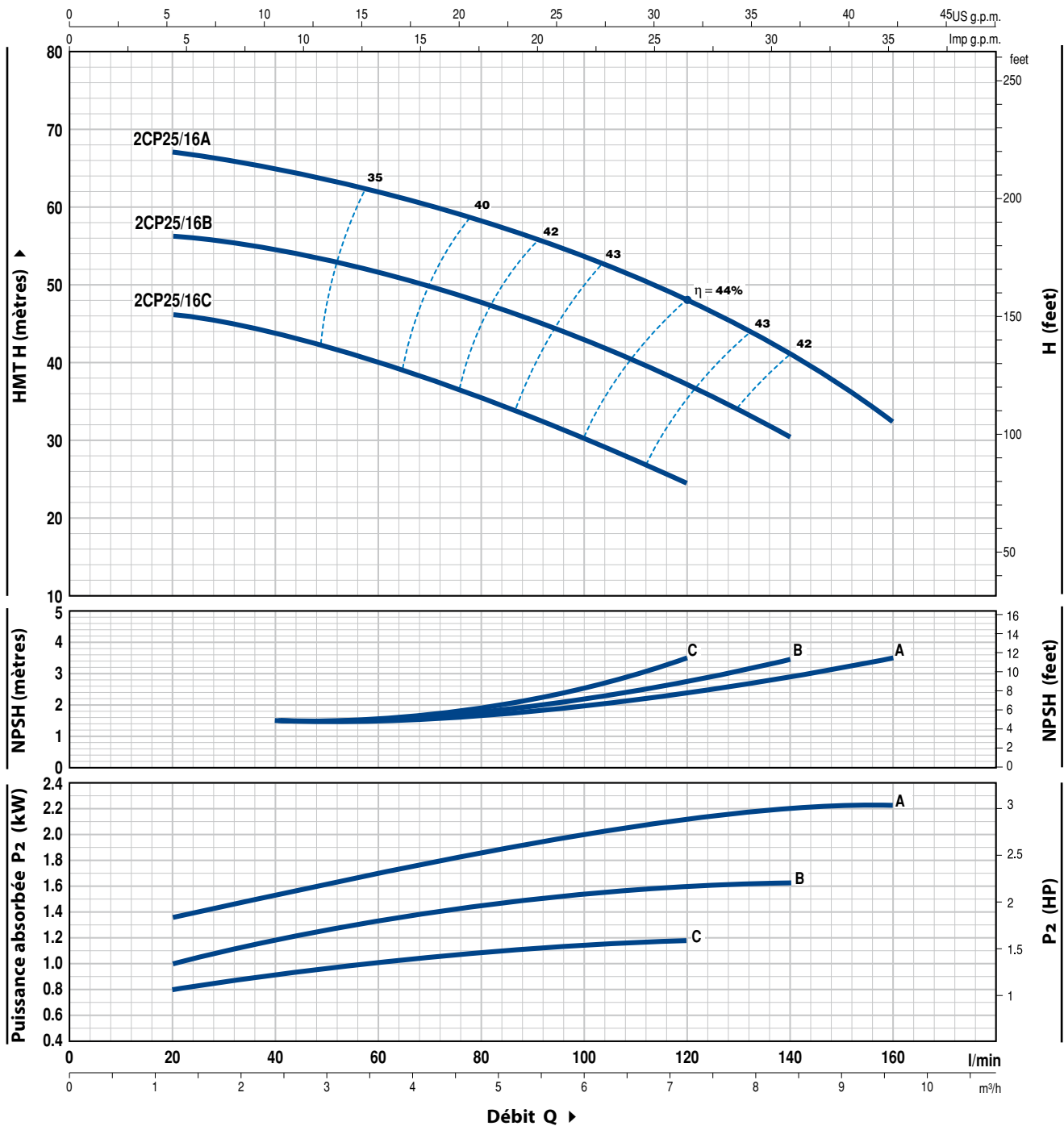
Q = Débit H = Hauteur manométrique totale HS = Hauteur d'aspiration

Tolérance des courbes de prestation selon EN ISO 9906 Degré 3B.

▲ Classe de rendement du moteur triphasé (IEC 60034-30)

COURBES ET CARACTÉRISTIQUES DE PERFORMANCE

50 Hz n= 2900 rpm HS= 0 m

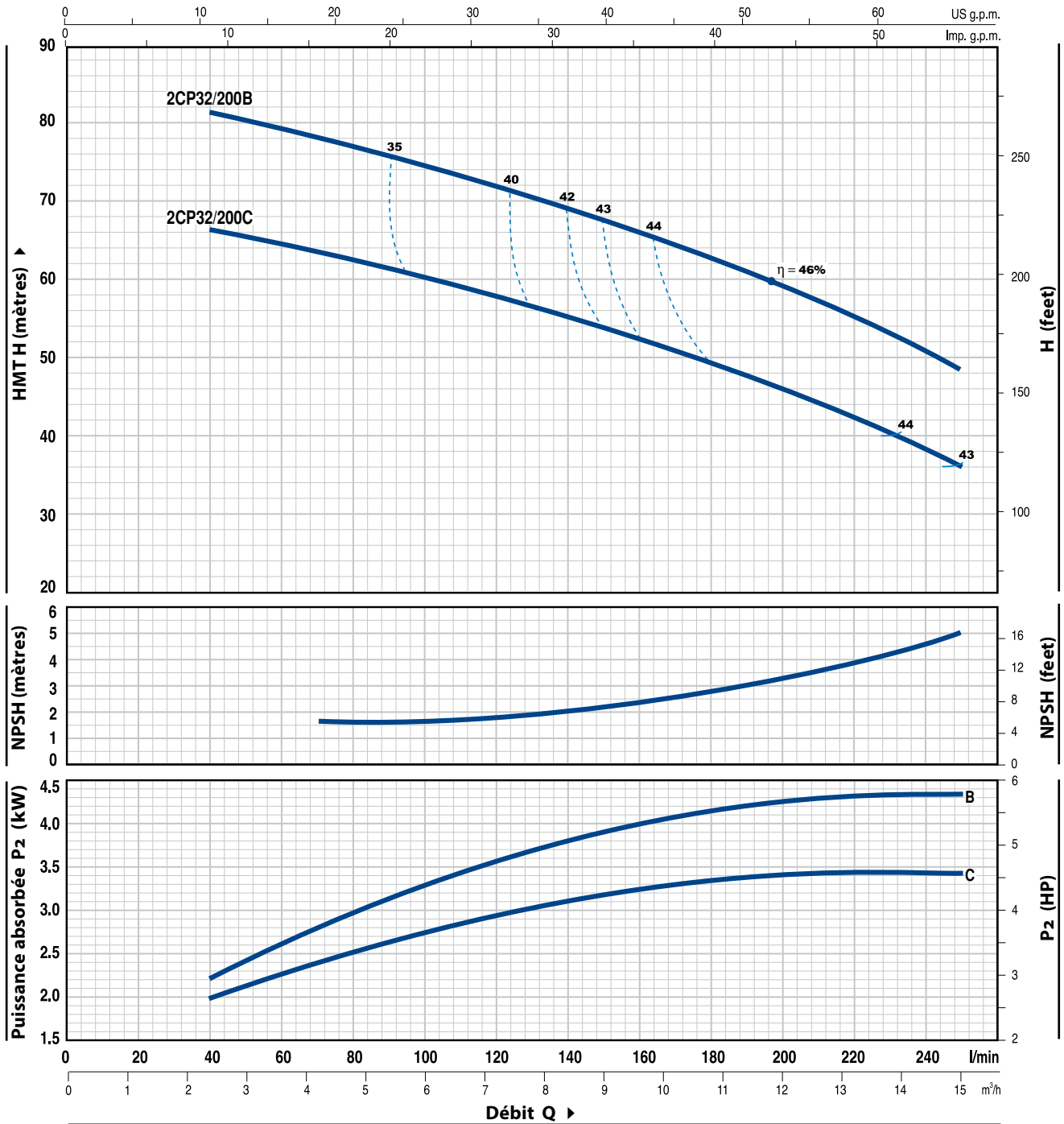


TYPE		PUISSANCE (P ₂)			Q	Flow Rate															
Monophasé	Triphasé	kW	HP	▲		0	1.2	1.8	2.4	3.0	3.6	4.2	4.8	5.4	6.0	6.6	7.2	8.4	9.6		
					0	20	30	40	50	60	70	80	90	100	110	120	140	160			
2CPm 25/16C	2CP 25/16C	1.1	1.5	IE2	H mètres	47	46	45	44	42	40	38	35	33	30	27	24				
2CPm 25/16B	2CP 25/16B	1.5	2	IE3		58	56	55	54	53	51	49	47	45	43	40	37	30			
-	2CP 25/16A	2.2	3			68	67	65.5	64.5	63	62	60	58	56	54	51	48	41	32		

Q = Débit H = Hauteur manométrique totale HS = Hauteur d'aspiration

Tolérance des courbes de prestation selon EN ISO 9906 Degré 3B.

▲ Classe de rendement du moteur triphasé (IEC 60034-30)



TYPE	PUISSANCE (P ₂)		▲	Q	0	2.4	3.0	3.6	4.2	4.8	5.4	6.0	6.6	7.5	8.4	9.6	10.8	12.0	15.0	
	kW	HP			0	40	50	60	70	80	90	100	110	125	140	160	180	200	250	
Triphasé																				
2CP 32/200C	3	4	IE3	H	mètres	70	66.5	65.5	65	64	63	62	60.5	59	57	55	52	49.5	46.5	36
2CP 32/200B	4	5.5			mètres	85	81	80	79	78	77	76	75	74	72	69	66	62	58	49

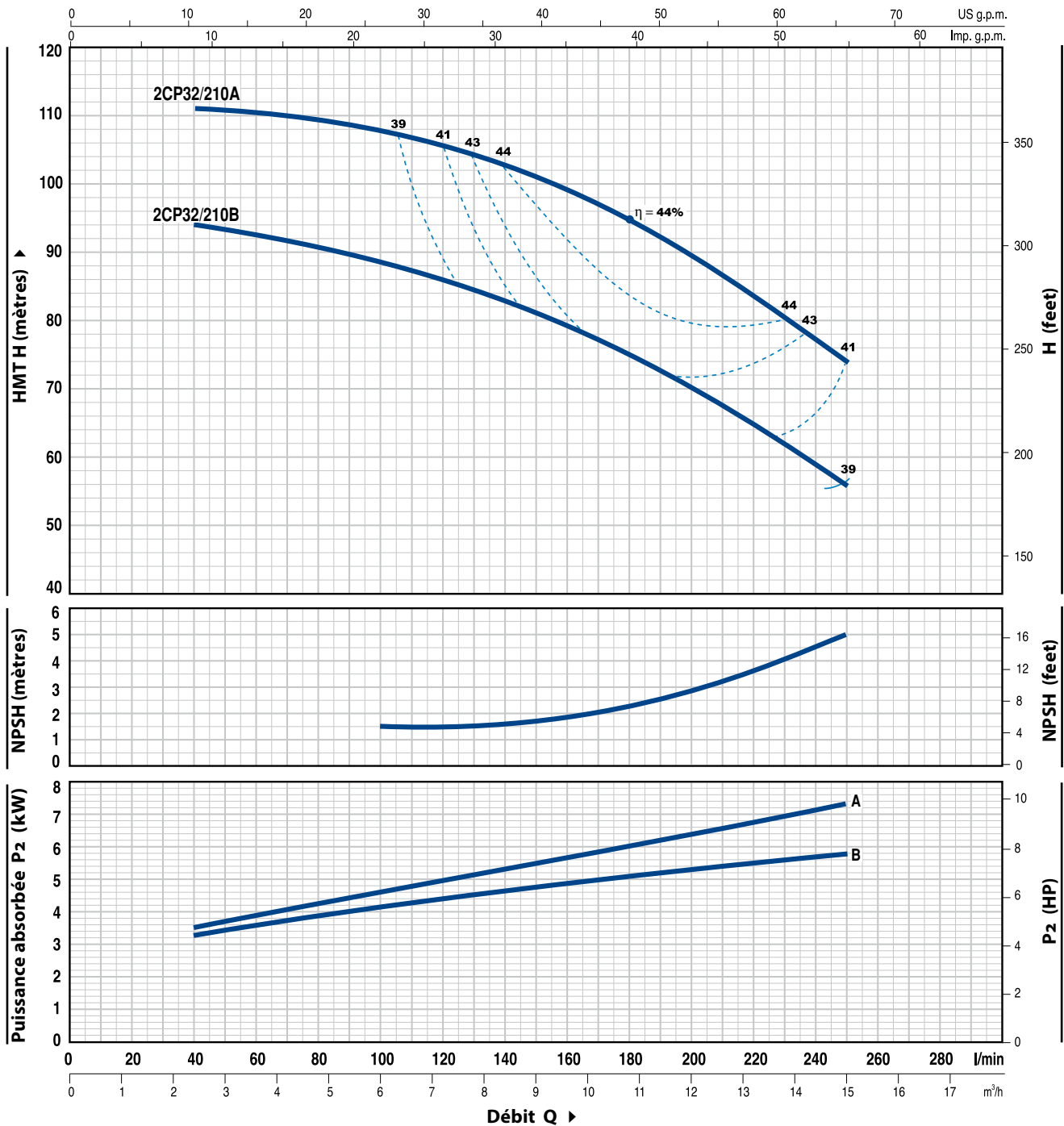
Q = Débit H = Hauteur manométrique totale HS = Hauteur d'aspiration

Tolérance des courbes de prestation selon EN ISO 9906 Degré 3B.

▲ Classe de rendement du moteur triphasé (IEC 60034-30)

COURBES ET CARACTÉRISTIQUES DE PERFORMANCE

50 Hz n= 2900 rpm HS= 0 m



TYPE	PUISSANCE (P ₂)			Q	Discharge (Q)														
	kW	HP	▲		0	2.4	3.0	3.6	4.2	4.8	5.4	6.0	6.6	7.5	8.4	9.6	10.8	12.0	15.0
Triphasé				l/min	0	40	50	60	70	80	90	100	110	125	140	160	180	200	250
2CP 32/210B	5.5	7.5	IE3	H mètres	94	94	93.5	93	92	91	90	89	87	85	83	79	75	70	56
2CP 32/210A	7.5	10				112	111	110.8	110.5	110.3	110	109	108	107	105	102	99	94	89

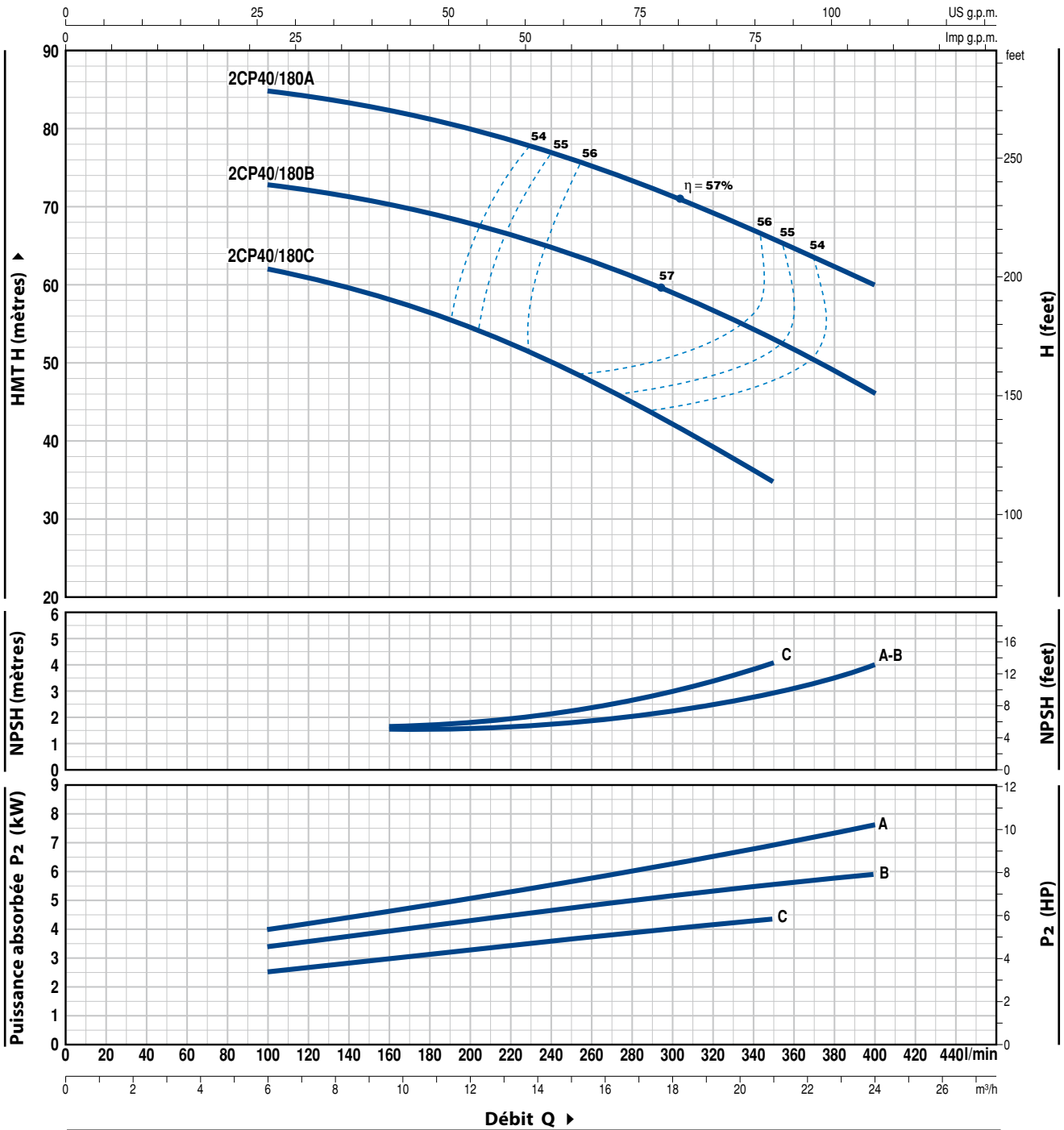
Q = Débit H = Hauteur manométrique totale HS = Hauteur d'aspiration

Tolérance des courbes de prestation selon EN ISO 9906 Degré 3B.

▲ Classe de rendement du moteur triphasé (IEC 60034-30)

COURBES ET CARACTÉRISTIQUES DE PERFORMANCE

50 Hz n= 2900 rpm HS= 0 m



TYPE	PUISSANCE (P ₂)		▲	Q	m ³ /h														
	kW	HP			0	6.0	6.6	7.5	8.4	9.6	10.8	12.0	15.0	18.0	21.0	24.0			
Triphasé				Q	0	100	110	125	140	160	180	200	250	300	350	400			
2CP 40/180C	4	5.5	IE3	H mètres	64	62	61	60	59	58	56	54.5	49	43	35				
2CP 40/180B	5.5	7.5			76	73	72.5	72	71	70	69	67.5	64	59.5	54	46			
2CP 40/180A	7.5	10			88	85	84.5	84	83	82	81	79.5	76	72	67	60			

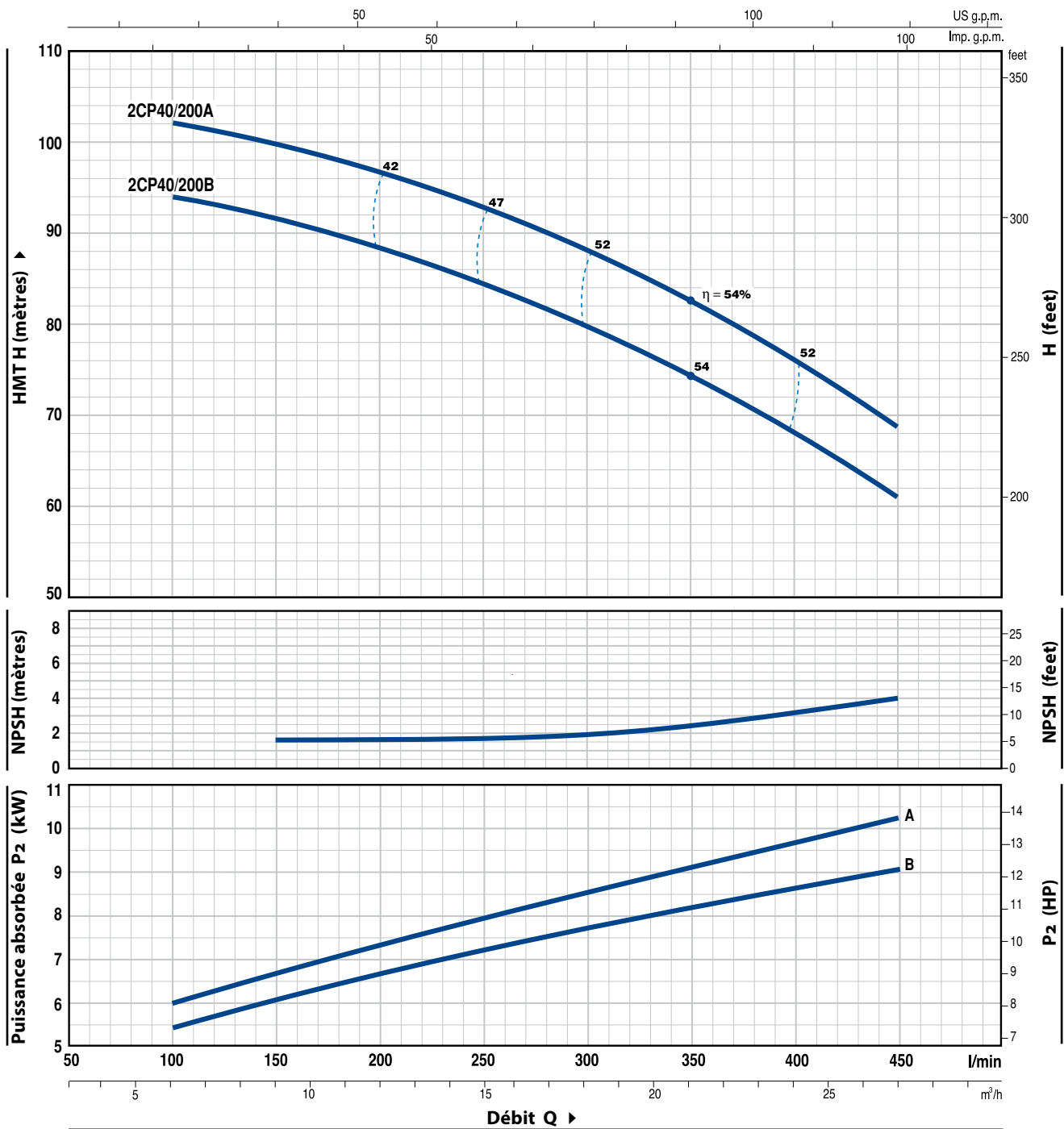
Q = Débit H = Hauteur manométrique totale HS = Hauteur d'aspiration

Tolérance des courbes de prestation selon EN ISO 9906 Degré 3B.

▲ Classe de rendement du moteur triphasé (IEC 60034-30)

COURBES ET CARACTÉRISTIQUES DE PERFORMANCE

50 Hz n= 2900 rpm HS= 0 m



TYPE	PUISSANCE (P ₂)		▲	Q	Discharge (Q)												
	kW	HP			m ³ /h	0	6.0	9	10.8	12.0	15.0	18.0	21.0	24.0	27.0		
Triphasé				l/min	0	100	150	180	200	250	300	350	400	450			
2CP 40/200B	9.2	12.5	IE3	H mètres	97	94	92	90	88	85	80	74	68	61			
2CP 40/200A	11	15		H mètres	105	102	100	98	97	93	88	83	76	69			

Q = Débit H = Hauteur manométrique totale HS = Hauteur d'aspiration

Tolérance des courbes de prestation selon EN ISO 9906 Degré 3B.

▲ Classe de rendement du moteur triphasé (IEC 60034-30)

2CP 25/130N

REP. COMPOSANT

CARACTÉRISTIQUES DE CONSTRUCTION

1 **CORPS DE POMPE** Fonte, avec orifices taraudés ISO 228/1

2 **COUVERCLE** Acier inox AISI 304

3 **ROUES** Acier inox AISI 304

4 **ARBRE MOTEUR** Acier inox EN 10088-3 - 1.4104

5 GARNITURE MÉCANIQUE	<i>Garniture</i>	<i>Arbre</i>	<i>Matériaux</i>		
	<i>Type</i>	<i>Diamètre</i>	<i>Bague fixe</i>	<i>Bague mobile</i>	<i>Élastomère</i>
	AR-14	Ø 14 mm	Céramique	Graphite	NBR

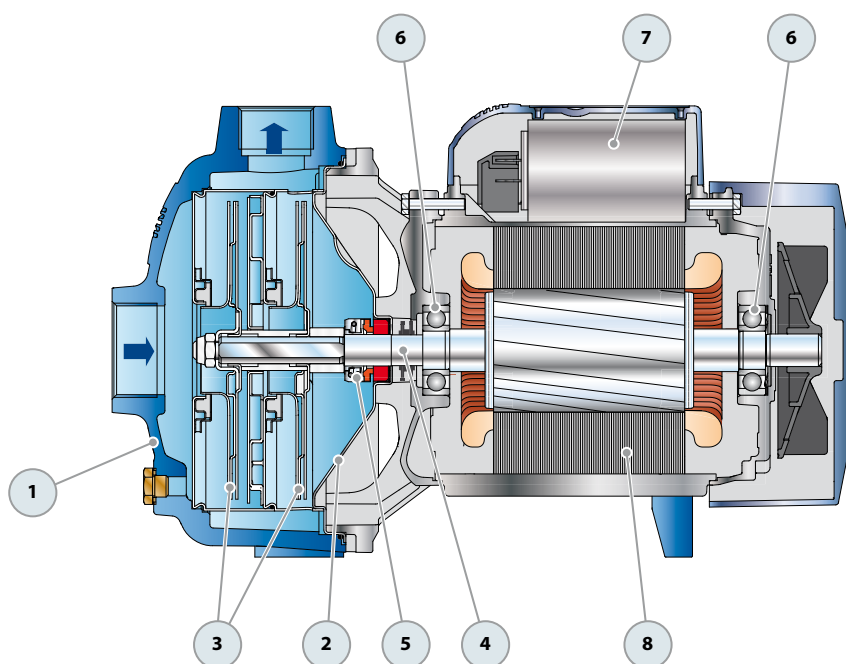
6 **ROULEMENTS** 6203 ZZ / 6203 ZZ

7 CONDENSATEUR	<i>Électropompe</i>	<i>Capacité</i>	
	<i>Monophasée</i>	<i>(230 V ou 240 V)</i>	<i>(110 V)</i>
	2CPm 25/130N	20 µF - 450 VL	60 µF - 300 VL

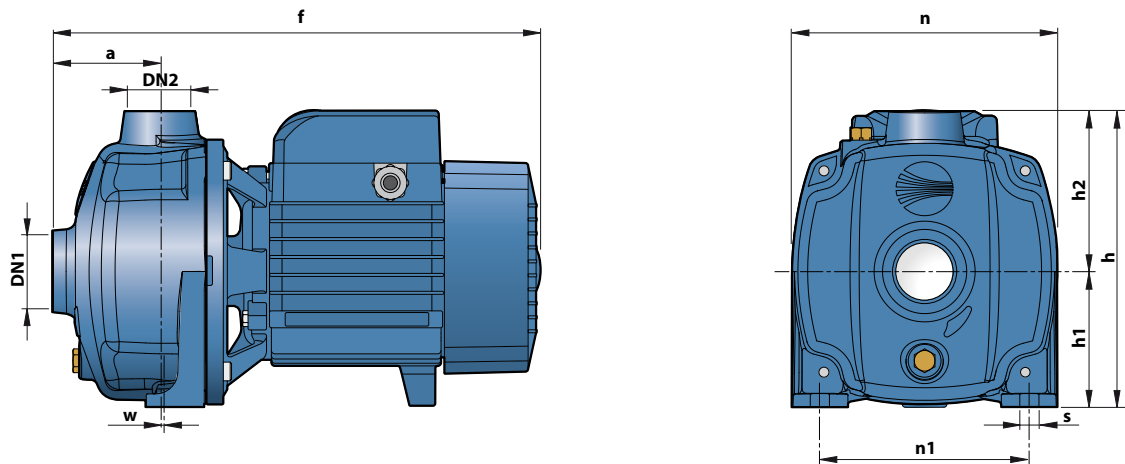
8 **MOTEUR ÉLECTRIQUE** 2CPm 25/130N: monophasé 230 V - 50 Hz avec protection thermique intégrée au bobinage.
2CP 25/130N: triphasé 230/400 V - 50 Hz.

⇒ **Les électropompes triphasées sont équipées de moteurs à haut rendement en classe IE2 (IEC 60034-30)**

- Isolation: classe F
- Protection: IP X4



DIMENSIONS ET POIDS



TYPE		ORIFICES		DIMENSIONS mm									kg	
Monophasé	Triphasé	DN1	DN2	a	f	h	h1	h2	n	n1	w	s	1~	3~
2CPm 25/130N	2CP 25/130N	1¼"	1"	73	330	201	92	109	180	142	1	10	14.5	14.4

INTENSITES

TYPE	TENSION		
	230 V	240 V	110 V
2CPm 25/130N	6.3 A	6.0 A	12.6 A

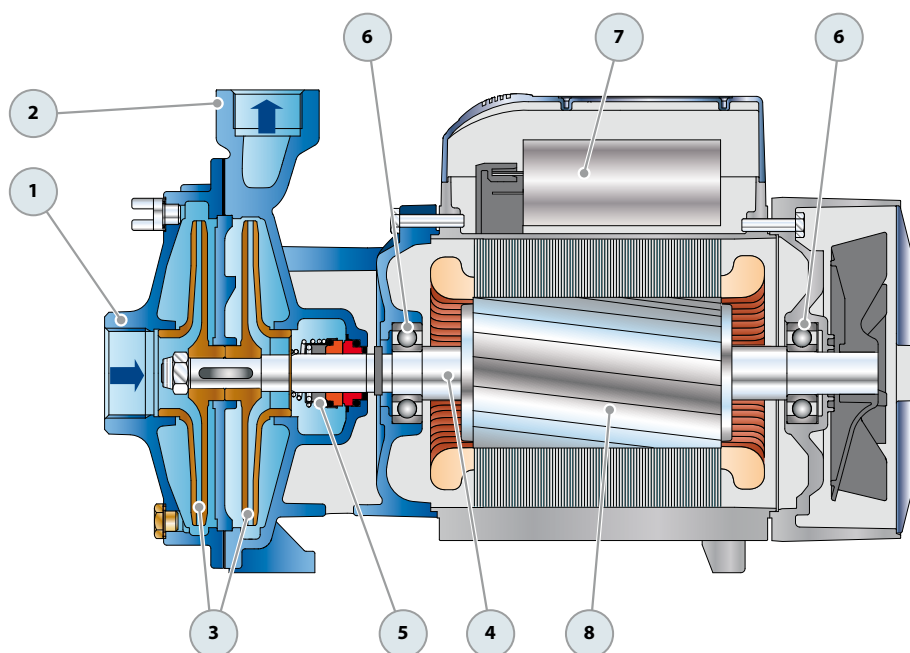
TYPE	TENSION					
	230 V	400 V	690 V	240 V	415 V	720 V
2CP 25/130N	4.6 A	2.6 A	1.5 A	4.3 A	2.5 A	1.4 A

REP. COMPOSANT

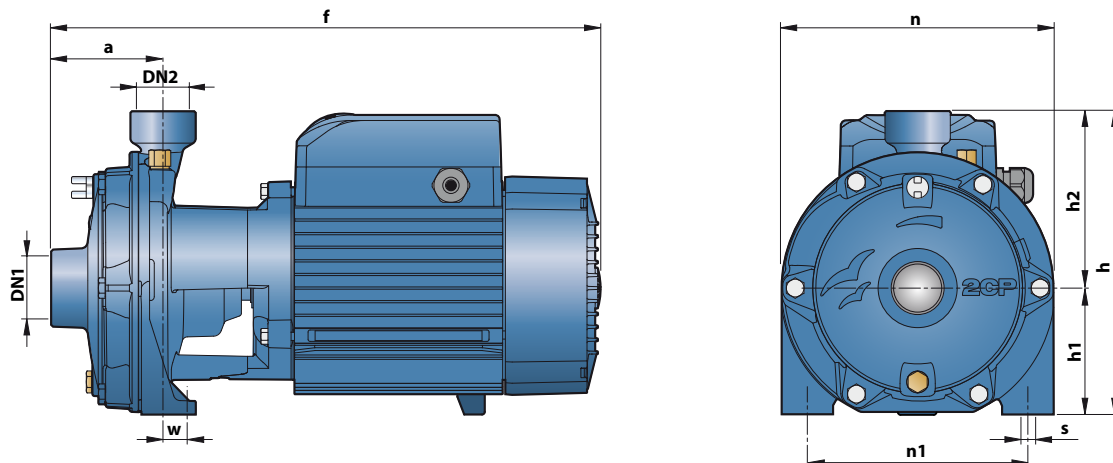
CARACTÉRISTIQUES DE CONSTRUCTION

1	CORPS D'ASPIRATION	Fonte, avec orifice d'aspiration taraudé ISO 228/1					
2	CORPS DE REFOULEMENT	Fonte, avec orifice de refoulement taraudé ISO 228/1					
3	ROUES	Laiton					
4	ARBRE MOTEUR	Acier inox EN 10088-3 - 1.4104					
5	GARNITURE MÉCANIQUE	<i>Électropompe</i>	<i>Garniture</i>	<i>Arbre</i>	<i>Matériaux</i>		
		<i>Type</i>	<i>Type</i>	<i>Diamètre</i>	<i>Bague fixe</i>	<i>Bague mobile</i>	<i>Élastomère</i>
		2CP 25/14	FN-18	Ø 18 mm	Graphite	Céramique	NBR
		2CP 25/16	FN-20	Ø 20 mm	Graphite	Céramique	NBR
		2CP 32/200	FN-20	Ø 20 mm	Graphite	Céramique	NBR
		2CP 32/210	FN-24	Ø 24 mm	Graphite	Céramique	NBR
		2CP 40/180	FN-24	Ø 24 mm	Graphite	Céramique	NBR
2CP 40/200	FN-32 NU	Ø 32 mm	Graphite	Céramique	NBR		
6	ROULEMENTS	<i>Électropompe</i>	<i>Type</i>				
		2CP 25/14	6204 ZZ - C3 / 6204 ZZ - C3				
		2CP 25/16	6204 ZZ - C3 / 6204 ZZ - C3				
		2CP 32/200	6206 ZZ - C3 / 6206 ZZ - C3				
		2CP 32/210	6306 ZZ - C3 / 6206 ZZ - C3				
		2CP 40/180	6306 ZZ - C3 / 6206 ZZ - C3				
		2CP 40/200	6308 ZZ - C3 / 6308 ZZ - C3				
7	CONDENSATEUR	<i>Électropompe</i>	<i>Capacité</i>				
		<i>Monophasée</i>	<i>(230 V ou 240 V)</i>	<i>(110 V)</i>			
		2CPm 25/14B	25 µF - 450 VL	60 µF - 250 VL			
		2CPm 25/16C	25 µF - 450 VL	60 µF - 250 VL			
		2CPm 25/14A	45 µF - 450 VL	80 µF - 250 VL			
2CPm 25/16B	45 µF - 450 VL	80 µF - 250 VL					

- 8 **MOTEUR ÉLECTRIQUE** 2CPm: monophasé 230 V - 50 Hz avec protection thermique intégrée au bobinage.
 2CP: triphasé 230/400 V - 50 Hz jusqu'à 4 kW
 400/690 V - 50 Hz de 5.5 à 11 kW
- ➔ **Les électropompes triphasées sont équipées de moteurs à haut rendement en classe IE2 jusqu'à P₂=1.1 kW et en classe IE3 à partir de P₂=1.5 kW (IEC 60034-30)**
- Isolation: classe F
 - Protection: IP X4



DIMENSIONS ET POIDS



TYPE		ORIFICES		DIMENSIONS mm									kg		
Monophasé	Triphasé	DN1	DN2	a	f	h	h1	h2	n	n1	w	s	1~	3~	
2CPm 25/14B	2CP 25/14B	1 1/4"	1"	82	404	223	93	130	200	162	17	10	19.3	18.8	
2CPm 25/14A	2CP 25/14A					261	110	151	225	185	26	11	24.6	23.5	
2CPm 25/16C	2CP 25/16C					223	93	130	200	162	17	10	19.3	18.6	
2CPm 25/16B	2CP 25/16B					261	110	151	225	185	26	11	24.4	23.3	
-	2CP 25/16A	1 1/2"	1 1/4"	95	464	304	132	172	266	206	19	14	-	38.0	
-	2CP 32/200C					334	139	195	292	232	21		-	43.0	
-	2CP 32/200B					542	334	139	195	292	232		21	-	54.0
-	2CP 32/210B					542								-	61.0
-	2CP 32/210A	2"	1 1/2"	108	542	496	160	195	298	232	21	14	-	49.0	
-	2CP 40/180C					542							-	54.0	
-	2CP 40/180B					355							-	60.0	
-	2CP 40/180A					110							-	90.0	
-	2CP 40/200B	-	-	-	-	-	-	-	-	-	-	-	91.0		
-	2CP 40/200A	-	-	-	-	-	-	-	-	-	-	-	-		

INTENSITES

TYPE	TENSION		
Monophasé	230 V	240 V	110 V
2CPm 25/14B	7.7 A	7.4 A	15.5 A
2CPm 25/14A	10.5 A	10.0 A	21.0 A
2CPm 25/16C	7.7 A	7.4 A	15.5 A
2CPm 25/16B	10.0 A	9.6 A	20.0 A

TYPE	TENSION					
Triphasé	230 V	400 V	690 V	240 V	415 V	720 V
2CP 25/14B	5.4 A	3.1 A	1.8 A	5.2 A	3.0 A	1.7 A
2CP 25/14A	6.9 A	4.0 A	2.3 A	6.6 A	3.8 A	2.2 A
2CP 25/16C	5.4 A	3.1 A	1.8 A	5.2 A	3.0 A	1.7 A
2CP 25/16B	6.9 A	4.0 A	2.3 A	6.6 A	3.8 A	2.2 A
2CP 25/16A	9.2 A	5.3 A	3.1 A	8.8 A	5.1 A	2.9 A
2CP 32/200C	12.8 A	7.4 A	4.3 A	12.3 A	7.1 A	4.1 A
2CP 32/200B	18.2 A	10.5 A	6.1 A	17.7 A	10.2 A	5.9 A
2CP 32/210B	21.7 A	12.5 A	7.2 A	19.9 A	11.5 A	6.7 A
2CP 32/210A	27.7 A	16.0 A	9.2 A	26.0 A	15.0 A	8.7 A
2CP 40/180C	17.0 A	9.8 A	5.7 A	16.5 A	9.5 A	5.5 A
2CP 40/180B	21.3 A	12.3 A	7.1 A	20.8 A	12.0 A	6.9 A
2CP 40/180A	26.7 A	15.4 A	8.9 A	26.0 A	15.0 A	8.7 A
2CP 40/200B	-	17.5 A	10.1 A	-	17.45 A	10.0 A
2CP 40/200A	-	20.0 A	11.6 A	-	19.9 A	11.5 A

PALETTISATION

TYPE		GROUPAGE	CONTAINER
Monophasé	Triphasé	nb de pompes	nb de pompes
2CPm 25/14B	2CP 25/14B	50	70
2CPm 25/14A	2CP 25/14A	50	70
2CPm 25/16C	2CP 25/16C	50	70
2CPm 25/16B	2CP 25/16B	50	70
-	2CP 25/16A	50	70
-	2CP 32/200C	18	24
-	2CP 32/200B	18	24
-	2CP 32/210B	12	16
-	2CP 32/210A	12	16
-	2CP 40/180C	12	16
-	2CP 40/180B	12	16
-	2CP 40/180A	12	16
-	2CP 40/200B	6	9
-	2CP 40/200A	6	9