



Stations Flygt Micro 6 et Micro 6+6

SOLUTIONS DE RELEVAGE 2 EN 1 POUR LES EAUX USÉES

« **NOUVEAU** »
Station 2 en 1
à poser ou enterrable

Gamme issue du savoir-faire FLYGT dans le domaine du Municipal, les nouvelles stations Micro 6 et Micro 6+6 deviennent des solutions 2 en 1 avec un modèle unique à poser ou à enterrer pour une installation à l'intérieur ou à l'extérieur d'un bâtiment.

Les stations Micro 6 (1 pompe) et Micro 6+6 (2 pompes) à poser ou à enterrer sont des modules autonomes en polyéthylène pour le relevage des eaux usées (WC compris) des maisons individuelles ou des petites collectivités.

Elles relèvent vers les égouts tous les effluents domestiques sans traitement préalable.



Micro 6

Stations conformes à la norme
NF EN 12050-1/2

Avantages de la Solution :

- 1 Modèle unique à stocker pour 2 types d'installation : hors sol ou à enterrer
- 1 Cuve fabriquée en matière recyclable et résistante aux agents corrosifs.
- Couvercle étanche et verrouillable, facile à utiliser car ne nécessite pas de boulons pour le démontage.
- Clapet en fonte et pied d'assise pour une meilleure résistance et longévité de l'ensemble.
- Station 2 pompes (Micro 6 +6) permettant un secours automatique en cas de défaillance de l'une des pompes.
- Fonctionnement autonome, entièrement automatique et entretien réduit.
- Raccord pour une pompe à main de secours.
- Solution compacte et légère pour une installation aisée et peu coûteuse.
- Souplesse d'installation : pose hors sol à l'intérieur de votre maison ou à enterrer dans votre jardin selon votre besoin.
- Montage aisé avec pied d'assise (Version PA) pour une extraction facile de la pompe.



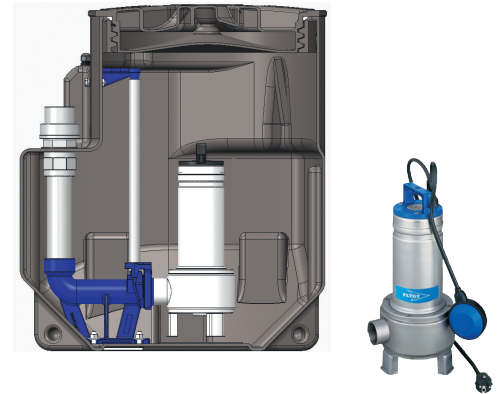
Micro 6+6

FLYGT
a xylem brand

Stations de relevage Micro 6 et Micro 6 + 6

Caractéristiques du poste de relevage :

- ▶ Cuve en polyéthylène d'une capacité de 270 Litres (version simple) et 550 Litres (version double) avec un couvercle à visser.
- ▶ 1 ou 2 pompes Flygt Delinox avec régulateur de niveau intégré
- ▶ 1 dispositif pied d'assise (version PA) et barres de guidage. Existe en version FX pour montage de la pompe directement sur la tuyauterie.

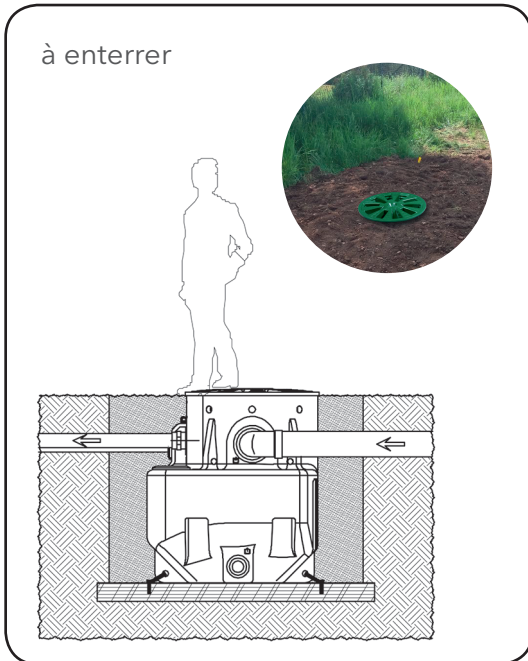


Couvercle étanche et verrouillable

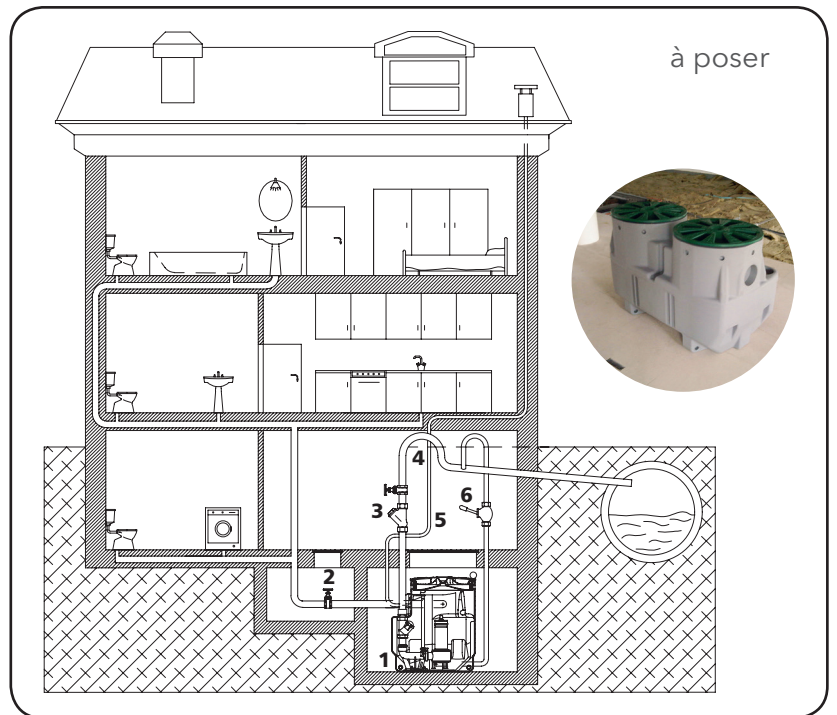
Montage avec Pied d'assise (PA) et clapet fonte 2"

Deux types d'installation au choix :

à enterrer



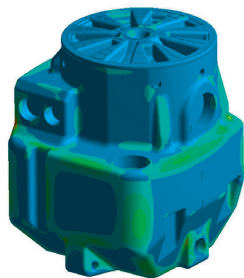
à poser



Calcul de résistance de la cuve en présence de nappe phréatique pour les versions enterrables

Nos cuves ont subi des tests d'effort.

La modélisation 3D simule les zones d'effort sur la cuve.



Une cuve solide et résistante...

à toute épreuve !

