

# CRÉER DE NOUVEAUX AMÉNAGEMENTS ET DES MAISONS PLUS CONFORTABLES

AVEC DES SOLUTIONS SIMPLES ET PROFESSIONNELLES GRUNDFOS



## SOLOLIFT2 EST UNE GAMME DE CUVES ET BROYEURS SANITAIRES COMPACTS,

permettant de relever, sans soucis,  
les eaux usées de tout équipement  
sanitaire domestique quelque soit  
son emplacement.

Qu'il s'agisse d'un W.C., d'une buanderie,  
d'une cuisine d'été, d'une salle d'eau ou  
de bains, éloignés de la canalisation  
d'évacuation principale ou situés en  
contre-bas, SOLOLIFT2 ouvre de  
nouvelles perspectives d'aménagements  
domestiques.

La gamme SOLOLIFT2 se compose de  
cinq cuves et broyeurs compacts,  
adaptés aux spécificités de chaque  
appareil sanitaire et reliés au réseau  
d'évacuation via une tuyauterie de  
refoulement de faible diamètre.

WC-1



WC-3



CWC-3



D-2



C-3



# CRÉER DE NOUVEAUX AMÉNAGEMENTS ET DES MAISONS PLUS CONFORTABLES

AVEC UNE SOLUTION ADAPTÉE À VOTRE APPAREIL



# FAIRE LE BON CHOIX

## AVEC LA SOLUTION GRUNDFOS SOLOLIFT2

### ROBUSTESSE ET FIABILITÉ DE FONCTIONNEMENT

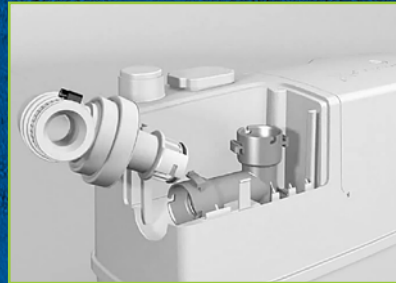
- Moteurs puissants avec couple de démarrage élevé et broyeur professionnel (WC-1 & -3 et CWC-3).
- Résistance au température du liquide élevé jusqu'à 90 °C et pendant 30 min (C-3).
- Cuves étanches à la pression et résistantes à une colonne d'eau de 2,5 m.
- Composants en acier inoxydable de haute qualité adaptés à la saumure des adoucisseurs d'eau domestiques (C-3).
- Accessoires de sécurité simple à mettre en œuvre : dispositif d'alarme sonore à enficher sur l'unité bloc/moteur des versions WC par exemple.

### INSTALLATION ET REMPLACEMENT FACILES

- Refoulement pivotant à 360° pour montage horizontal ou vertical.
- Raccord de refoulement souple avec 6 diamètres différents.
- Raccord d'aspiration souple avec 4 diamètres différents.
- Niveau de démarrage réglable selon l'application (C-3).
- Clapets anti-retour intégrés à l'arrivée et au refoulement.

### ENTRETIEN ET MAINTENANCE FACILE

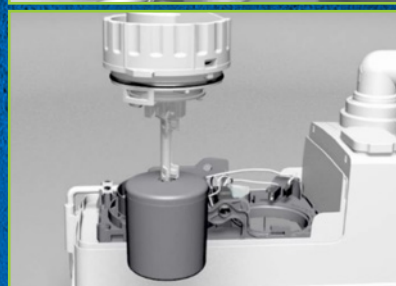
- Unité bloc moteur/pompe/broyeur/détecteur de niveau, facile d'accès, amovible à sec sans démontage de l'installation.
- "Mains propres" et sûre : fonction antiblocage manuel avec un tournevis et sans ouvrir l'unité. En cas de coupure électrique, et sans ouvrir l'unité, possibilité de vidanger la cuve avec une visseuse/dévisseuse sur batterie.
- Unité bloc moteur/pompe amovible : la cuve peut rester en place et les canalisations aussi.



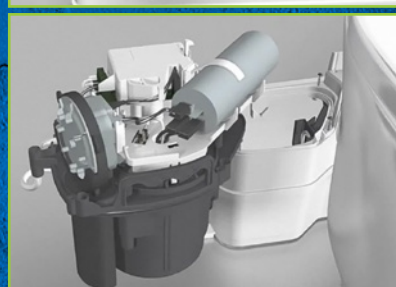
Remplacement facilité avec des sorties au choix et ajustables.



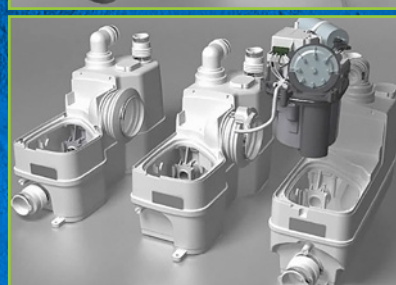
Composants inclus pour simplifier une installation ou un remplacement de qualité.



Version C-3 conçues pour des laveries ou des adoucisseurs d'eau et niveau flotteur ajustable..



Intervention "mains propres". Pas besoin de vider ou démonter l'installation.



Unité pompe/moteur amovible sans démontage. 1 unité pour 3 versions WC.



Fonction déblocage sûre et facile pour les situations d'urgences.

W.-C.  
À POSER

W.-C.  
SUSPENDU

URINOIR

LAVE-MAINS

BIDET

DOUCHE

BAIGNOIRE

LAVE-LINGE

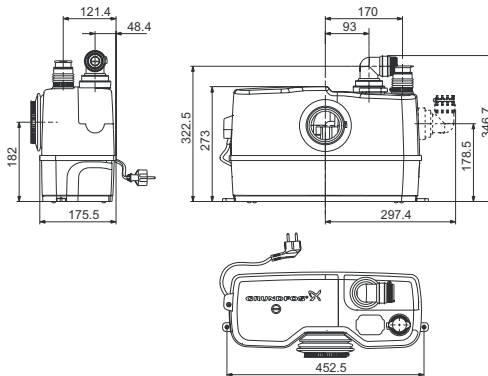
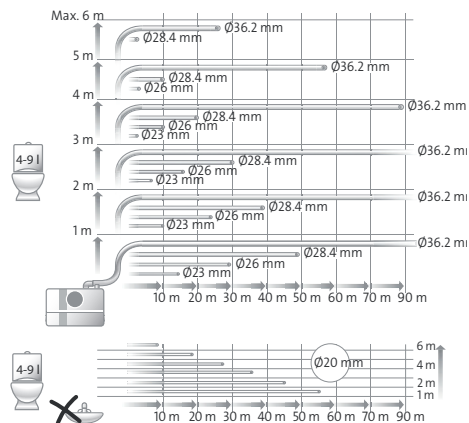
ÉVIER

LAVE-VAISSELLE

ADOUCCISSEUR  
D'EAU

# FACILITER LA SÉLECTION ET L'INSTALLATION AVEC LA SOLUTION GRUNDFOS SOLOLIFT2

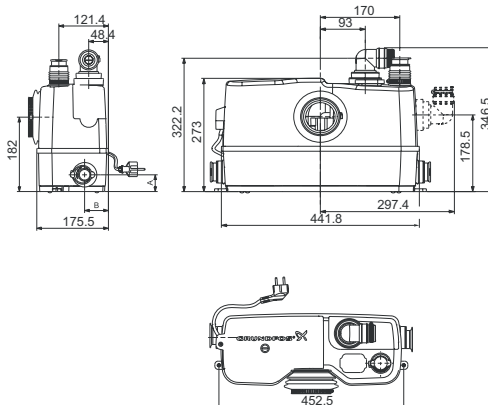
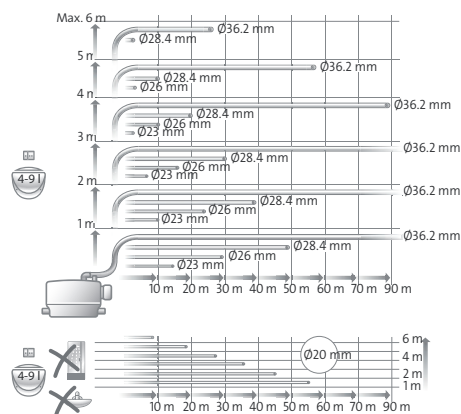
## SOLOLIFT2 WC-1 - 1 entrée supplémentaire + WC - Max. 50°C – Pression sonore < 70 dB(A)\*



En savoir plus,  
scannez ce QR code



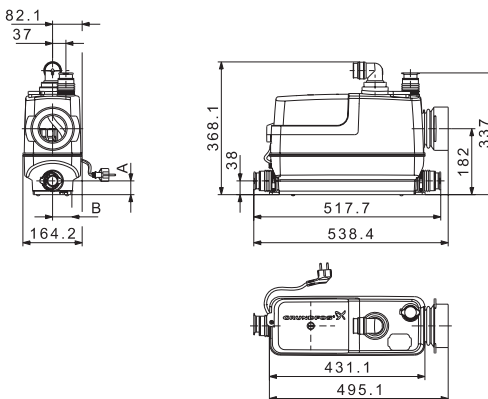
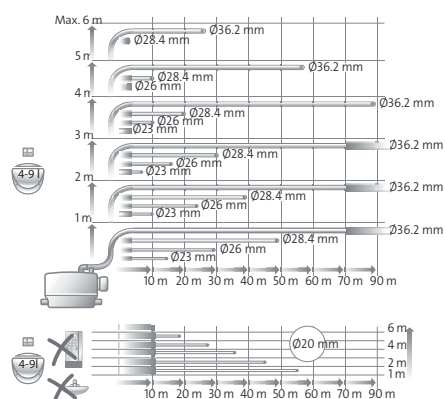
## SOLOLIFT2 WC-3 - 3 entrées supplémentaires + WC - Max. 50°C – Pression sonore < 70 dB(A)\*



En savoir plus,  
scannez ce QR code



## SOLOLIFT2 CWC-3 - 3 entrées supplémentaires + WC - Max. 50°C – Pression sonore < 70 dB(A)\*



En savoir plus,  
scannez ce QR code



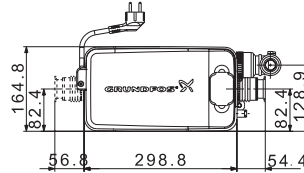
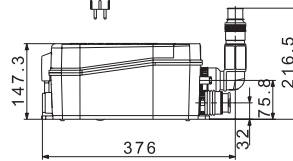
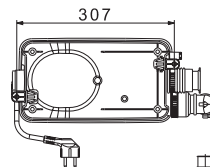
(\* ) Rappel cet indication ne tient pas compte du bruit de la chasse d'eau. La puissance moteur des SOLOLIFT2 permet de réduire sa durée de fonctionnement : démarrage et arrêt rapide et plus courte que le remplissage d'un réservoir de chasse.

Nom	P/N	Ø Entrée (mm)	Ø Sortie, refovement (mm)	P1 (W)	IN (A)	Câble avec prise (m)	Niveau démar- rage/arrêt	Hmt maxi (Hm)	Débit maxi	Volume réservoir (l)
SOLOLIFT2 WC-1	97775314	1x100 (WC) 1x32/36/40	22/25/28/ 32/36/40	620	3.0	1.2	72 / 52	8.5	2.4 l/s	9
SOLOLIFT2 WC-3	97775315	1x100 (WC)	22/25/28/ 32/36/40	620	3.0	1.2	72 / 52	8.5	2.4 l/s	9
SOLOLIFT2 CWC-3	97775316	1x100 (WC)	22/25/28/ 32/36/40	620	3.0	1.2	72 / 52	8.5	2.4 l/s	9



**SOLOLIFT2 D-2** - 2 entrées - Max. 50°C

Haut	X				Ø Entrée	Ø Sortie
	0.25 l/s	0.5 l/s	1 l/s	1.5 l/s		
4 m	6				Ø28.4 mm	Ø20 mm
3 m	22	0.1			Ø28.4 mm	Ø20 mm
2 m	47	4.7	3		Ø28.4 mm	Ø20 mm
1 m	37	4.5			Ø28.4 mm	Ø20 mm
	52	9.5	10		Ø28.4 mm	Ø20 mm

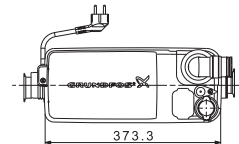
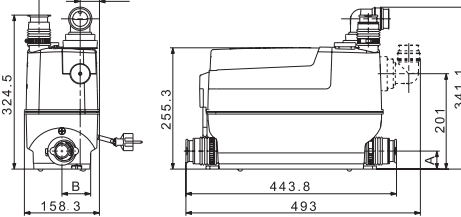
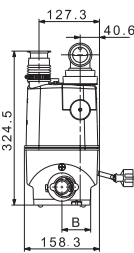


En savoir plus, scannez ce QR code



**SOLOLIFT2 C-3** - 3 entrées – Température du liquide 75°C, 90°C maxi pendant 30 mn.

Haut	X						Ø Entrée	Ø Sortie	
	0.5 l/s	1 l/s	1.5 l/s	2 l/s	2.5 l/s	3 l/s			
6 m	30	30	9	13			Ø36.2 mm	Ø28.4 mm	
	14	14					Ø26 mm	Ø23 mm	
	4						Ø20 mm	Ø20 mm	
5 m	54	54	31	35	3		Ø36.2 mm	Ø28.4 mm	
	30	30	2.5	4			Ø26 mm	Ø23 mm	
	13						Ø20 mm	Ø20 mm	
4 m	2	2.5	53	58	8	14	0.5	Ø36.2 mm	
	78	78	9	11			Ø28.4 mm	Ø23 mm	
	45	45	2.5	4.5			Ø26 mm	Ø23 mm	
	21	21					Ø20 mm	Ø20 mm	
	6.5	7					Ø20 mm	Ø20 mm	
3 m	76	76	80	19	24		7	Ø36.2 mm	
	102	102	16	18	1.5	3		Ø28.4 mm	
	61	61	7	9.5			Ø26 mm	Ø23 mm	
	30	30	2	2.5			Ø20 mm	Ø20 mm	
	12	12					Ø20 mm	Ø20 mm	
2 m	126	128	23	25	5	6.5	13	3	Ø36.2 mm
	77	76	12	14	1	2.5	1		Ø28.4 mm
	39	39	5	5.5			Ø26 mm	Ø23 mm	
	16	16	0.5	0.5			Ø20 mm	Ø20 mm	
1 m	120	124	38	46		20	7	1	Ø36.2 mm
	150	150	30	32	9	10	3.5	0.5	Ø28.4 mm
	92	92	17	19	3.5	5			Ø26 mm
	47	47	8	8.5	1	1.5			Ø23 mm
	20	21	2.5	2.5					Ø20 mm



En savoir plus, scannez ce QR code



Nom	P/N	Ø Entrée (mm)	Ø Sortie, refoulement (mm)	P1 (W)	IN (A)	Câble avec prise (m)	Niveau démarage/arrêt	Hmt maxi (Hm)	Débit maxi	Volume réservoir (l)
SOLOLIFT2 D-2	97775318	2x36/40	22/32	280	1.3	1.2	58 / 35	5.5	1.7 l/s	2
SOLOLIFT2 C-3	97775317	3x32/36/40/50	22/25/28/32/36/40	640	3.1	1.2	65 / 35	8.8	3.0 l/s	5.7

# REMPACEMENT

## PRINCIPAUX PRODUITS ÉQUIVALENTS ANCIENS ET NOUVEAUX (NON EXHAUSTIF)

L'espace disponible doit être vérifié au préalable.

### NOM SOLOLIFT2 GRUNDFOS

#### SOLOLIFT2 WC-3



### NOM DU PRODUIT | MARQUE

GENIX 130 | DAB  
 GENIX COMFORT 130 | DAB  
 HISEWLIFT 3-35 | WILO  
 SANI 3 | SFA  
 SANIACCESS 2 | SFA  
 SANIACCESS 3 | SFA  
 SANIBEST PRO | SFA  
 SANIBROYEUR PLUS SILENCE | SFA  
 SANIPLUS | SFA  
 SANIPLUS UP | SFA  
 SANIPRO | SFA  
 SANIPRO UP | SFA  
 SANIPRO XR | SFA  
 SANIPRO XR UP/ SFA  
 SANISLIM | SFA  
 W12P | WATERMATIC (SFA)  
 W155P SILENCE | WATERMATIC (SFA)  
 W19P | WATERMATIC (SFA)

#### SOLOLIFT2 WC-1



GENIX 110 | DAB  
 GENIX COMFORT 110 | DAB  
 HISEWLIFT 3-15 | WILO  
 SANI 1 | SFA  
 SANI 2 | SFA  
 SANI BROY PRO UP | SFA  
 SANIACCESS 1 | SFA  
 SANIBROY | SFA  
 SANIBROY PRO | SFA  
 SANIBROY UP | SFA  
 SANIBROYEUR SILENCE | SFA  
 SANIBROYEUR | SFA  
 SANIBROYEUR PRO | SFA  
 SANIBROYEUR PRO UP | SFA  
 SANIBROYEUR TOP SILENCE | SFA  
 SANIBROYEUR UP | SFA  
 SANIFLO | SFA  
 SANIFLO UP | SFA  
 SANITOP | SFA  
 SANITOP UP | SFA  
 SANITRIT | SFA  
 SANITRIT UP | SFA  
 W12 | WATERMATIC (SFA)

#### SOLOLIFT2 CWC-3



GENIX WL | DAB  
 HISEWLIFT 3-I35 | WILO  
 SANINSIDE | SFA  
 SANIPACK | SFA  
 SANIPACK PRO UP | SFA  
 SANIWALL PRO UP | SFA  
 W16P | WATERMATIC (SFA)

## NOM SOLOLIFT2 GRUNDFOS

SOLOLIFT2  
D-2

## NOM DU PRODUIT | MARQUE

HIDRAINLIFT 3 | WILO

SANIDOUCHÉ FLAT | SFA

SANIDOUCHÉ(+) | SFA

SANIPUMP(+) | SFA

SANISHOWER FLAT | SFA

SANISHOWER(+) | SFA

VD90 | WATERMATIC (SFA)

GENIX VT | DAB

SOLOLIFT2  
C-3

HIDRAINLIFT 3-37 | WILO

SANI ACCESS PUMP | SFA

SANI PUMP2 | SFA

SANIPOMPE VITE | SFA

SANISPEED (+) | SFA

SANIVITE | SFA

VD110 | WATERMATIC (SFA)

VD120 | WATERMATIC (SFA)

## REPLACEMENT – ACCESSOIRES SOLOLIFT2

## NOM

## P/N

## Pour...

## Description

Kit remplacement



97772316

Toutes les SOLOLIFT2

Flexible PVC avec adaptateur de sortie et 2 colliers de serrage  
Long. 500 mm Ø32

Alarme



97772315

WC-1 / WC-3 / CWC-3

Alarme sonore

Kit vidange



97789093

WC-1 / WC-3

Flexible PVC avec raccord et 2 colliers de serrage -  
Long. 500 mm / Ø12.

## Pompes GRUNDFOS Distribution SAS

Société Anonyme Simplifiée au capital de 2 440 000 Euros  
R.C. VIENNE B 344 871 496

Parc d'Activités de Chesnes  
57, rue de Malacombe  
38070 St QUENTIN FALLAVIER  
Tél. 04 74 82 15 15  
[www.grundfos.com/fr](http://www.grundfos.com/fr)

**GRUNDFOS** 