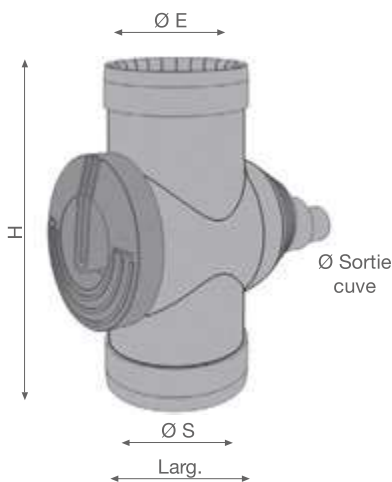


EXEMPLES D'INSTALLATION



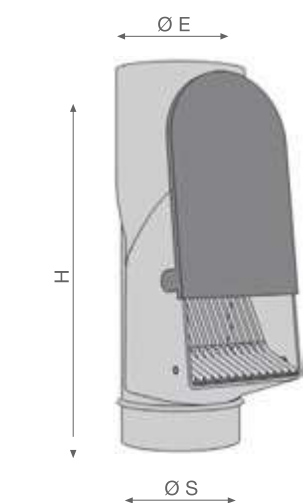
FILTRE À CARTOUCHE

Article	H mm	Largeur mm	Ø E/S mm	Ø Sortie cuve mm	Maille filtre mm	Surface max. de captage m ²
FPP 27	270	260	110	32/50	0,7x1,7	70

* diamètre variable grâce au kit adaptateur compris (DN80/DN100)

Matériel filtre pour descente pluviale en polypropylène avec cartouche-filtre en acier inox, équipé d'un kit adaptateur pour gouttière (DN68/DN100), disponible en gris et en marron (voir la figure à la page suivante). Adapté pour les descentes pluviales en matière plastique ou en métal.

Application Il assure une action filtrante des matériaux de plus grosse taille présents dans les eaux pluviales collectées (graviers, feuilles, résidus de tuiles, détritux, etc.) avec un rendement de 95% dans des conditions de précipitations normales. Il s'installe directement le long de la descente pluviale et fait aussi fonction de trop-plein pour la cuve raccordée. Possibilité d'utilisation en mode Hiver/Été (Fermé/Ouvert) pour une meilleure gestion du système de stockage.



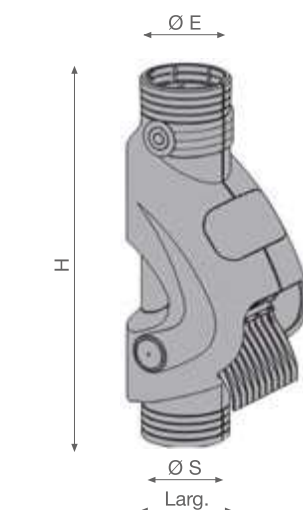
FILTRE À GRILLE SIMPLE

Article	H mm	Ø E mm	Ø S mm	Maille filtre mm	Surface max. de captage m ²
FPP 33	330	110	100	5	70

* diamètre variable grâce au kit adaptateur compris (DN80/DN100)

Matériel filtre pour descente pluviale en polypropylène à grille simple, équipé d'un kit adaptateur pour gouttière (DN80/DN100), disponible en gris et en marron. Adapté pour les descentes pluviales en matière plastique ou en métal.

Application Il assure l'action filtrante des matériaux de plus grosse taille présents dans les eaux pluviales stockées (graviers, feuilles, résidus de tuiles, détritux, etc.) dans des conditions de précipitations normales. Il s'installe directement le long de la descente pluviale. Possibilité d'utilisation en mode Hiver/Été pour une meilleure gestion du système de stockage.



FILTRE À GRILLE DOUBLE

Article	H mm	Largeur mm	Ø E mm	Ø S mm	Maille filtre mm	Débit l/s	Débit m ³ /h	Surface max. de captage m ²
FPP 50	505	220	100	110	0,7x1,7	0,6	2	70

* diamètre variable grâce au kit adaptateur compris (DN80/DN100)

Matériel filtre pour descente pluviale en ABS à grille double en ABS et en acier inox, équipé d'un kit adaptateur pour gouttière (DN80/DN100), disponible en gris et en marron (voir la figure ci-dessous). Adapté pour les descentes pluviales en matière plastique ou en métal.

Application Il assure l'action filtrante des matériaux de plus grosse taille présents dans les eaux pluviales stockées (graviers, feuilles, résidus de tuiles, détritux, etc.) dans des conditions de précipitations normales. Il s'installe directement le long de la descente pluviale, il est conseillé de le monter dans la partie la plus basse du tuyau de manière à ce que l'eau épurée soit directement acheminée vers la cuve aérienne ou enterrée. Possibilité d'utilisation en mode Hiver/Été pour une meilleure gestion du système de stockage.