

OPTIMA



Electropompes submersibles en acier inox AISI 304

Electropompes submersibles pour eaux claires avec hydrauliques en acier inoxydable AISI 304 particulièrement appropriées pour les vidanges de puits, garages, caves ou locaux sujets à inondation. Également pour le relevage des eaux d'infiltration ou vidange d'eaux claires. Utilisables dans des installations fixes ou mobiles.



OPTIMA MA

OPTIMA MS



Conception robuste et résistante à la corrosion



Utilisables dans des installations fixes ou mobiles



Simplicité d'utilisation

Données techniques

Immersion maximale 5 m avec câble 10 m
2 m avec câble 5 m

Température max du liquide 50°C

Passage max de solides 10 mm

Pôles 2

Classe d'isolation F

Indice de protection IP68

Tension Monophasée 1~230V ±10%

Condensateur permanent et protection de surcharge moteur intégrés, avec réarmement automatique.

Matériaux

Corps pompe	AISI 304 (EN 1.4301)
Roue	PPE + PS renforcé par fibres de verre
Arbre	AISI 303 (EN 1.4305)
Garniture mécanique	Céramique/Carbone/NBR (garniture mécanique) QQV en SiC/SiC/FPM (garniture mécanique spéciale) NBR (joint à lèvres)

Accessoires



Raccord 1"¼ et serre-tube

Page 469 - Accessoires OPTIMA - BEST ONE



Dispositif d'aspiration basse jusqu'à 3 mm

Page 469 - Accessoires OPTIMA - BEST ONE

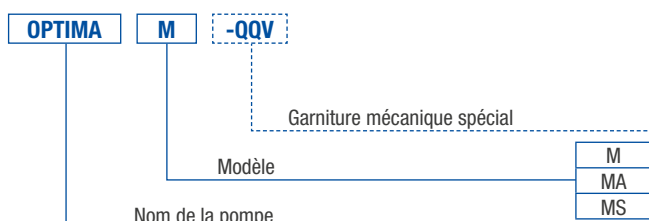


Coffrets et Systemes de contrôle

Page 438 - Coffrets

SMART PRO 1-2, KIT WASTEK PRO 1-2

Sigle d'identification



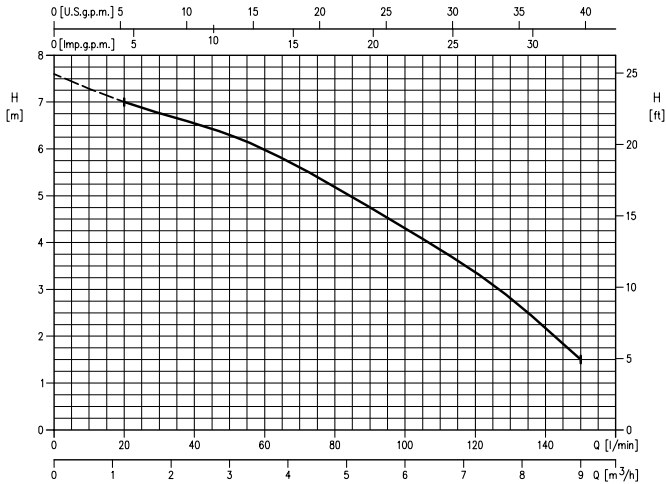
Dispositif d'aspiration basse

Pour une aspiration à 3mm, veuillez consulter les accessoires OPTIMA - BEST ONE à la page 469

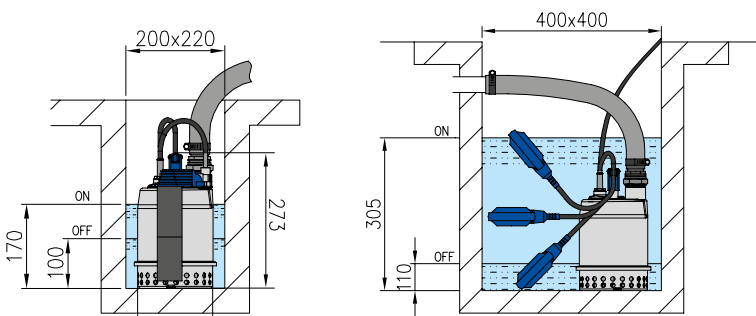
OPTIMA 41



Electropompes submersibles en acier inox AISI 304



Installation



La pompe OPTIMA présente une grande flexibilité d'utilisation. Vous avez le choix entre la version à flotteur classique et celle à flotteur magnétique. Ce choix peut être guidé par l'espace disponible (réduit ou pas), mais aussi par le niveau de liquide souhaité au démarrage de la pompe.

N.B. : Le câble d'alimentation de 10m est obligatoire pour l'utilisation à l'extérieur selon la norme EN 60335-2-41

Monophasée 230V											2 Pôles				
Modèle	Code	Tarif HT	HP	kW	Q=Débit								Intensité [A] 230V	DNA	Poids [kg]
					l/min	0	20	50	75	100	125	150			
					H=Hauteur d'élévation [m]										
					m³/h	0	1,2	3	4,5	6	7,5	9			
OPTIMA MA	1751100000	350,00	0,33	0,25	7,6	7,0	6,3	5,4	4,3	3,1	1,5	1,9	G1¼	4,4	
OPTIMA M	1751000000	330,00	0,33	0,25	7,6	7,0	6,3	5,4	4,3	3,1	1,5	1,9	G1¼	4,2	
OPTIMA MA 10 m	1751101200	371,00	0,33	0,25	7,6	7,0	6,3	5,4	4,3	3,1	1,5	1,9	G1¼	4,5	
OPTIMA M 10 m	1751001200	348,00	0,33	0,25	7,6	7,0	6,3	5,4	4,3	3,1	1,5	1,9	G1¼	4,3	
OPTIMA MS	1752100000	410,00	0,33	0,25	7,6	7,0	6,3	5,4	4,3	3,1	1,5	1,9	G1¼	4,6	
OPTIMA MA -QQV	1751107200	522,00	0,33	0,25	7,6	7,0	6,3	5,4	4,3	3,1	1,5	1,9	G1¼	4,4	
OPTIMA M -QQV	1751007200	489,00	0,33	0,25	7,6	7,0	6,3	5,4	4,3	3,1	1,5	1,9	G1¼	4,2	
OPTIMA MS -QQV	1752107200	585,00	0,33	0,25	7,6	7,0	6,3	5,4	4,3	3,1	1,5	1,9	G1¼	4,6	
OPTIMA MA-K	6130002487	434,00	0,33	0,25	7,6	7,0	6,3	5,4	4,3	3,1	1,5	1,9	G1¼	4,4	

OPTIMA "MA"
complète avec interrupteur à flotteur

VERSIONS
5 m de câble
- OPTIMA MA
- OPTIMA MA - QQV
10 m de câble
- OPTIMA MA 10 m

OPTIMA "MS"
version avec flotteur vertical magnétique (Magnetic Switch) à encombrement réduit

VERSIONS
- OPTIMA MS
- OPTIMA MS - QQV

OPTIMA "M"
sans flotteur

VERSIONS
5 m de câble
- OPTIMA M
- OPTIMA M - QQV
10 m de câble
- OPTIMA 10 m