

MXA



POMPE MULTICELLULAIRE AUTOAMORÇANTE INOX



Données techniques

Exécution

Pompe multicellulaire autoamorçante horizontale.
Corps de pompe en acier inoxydable au chrome-nickel en une seule pièce, ouvert d'un seul côté avec orifice d'aspiration frontale au-dessus de l'axe de la pompe et orifice de refoulement radial en haut.

Utilisations

Approvisionnement en eau.
Pour applications domestiques, jardinage et irrigation.

Limites d'utilisation

Température du liquide de : 0°C à + 35°C.
Température ambiante jusqu'à + 40°C.
Pression maximale admissible dans le corps de pompe : 8 bars.
Hauteur d'aspiration maxi : 8 mètres.
Service continu.

Construction

Composant	Matériaux
Corps de pompe Couvercle de corps	Acier au Cr-Ni 1.4301 EN 10088 (AISI 304)
Arbre de pompe	Acier au chrome 1.4104 EN 10088 (AISI 430) Acier au Cr-Ni 1.4305 EN 10088 (AISI 303) pour MXA(M) 205,405
Bouchon	Acier au Cr-Ni 1.4305 EN 10088 (AISI 303)
Corps d'aspiration Corps d'étage Roue	PPO-GF20 (Noryl)
Garniture mécanique	Carbone dur / Céramique / NBR

Moteur

Moteur à induction 2 pôles, 50 Hz ($n = 2800 \text{ trs/min}$).

MXA : triphasé 230/400 V \pm 10%.

MXAM : monophasé 230 V \pm 10%, avec protection thermique.

Condensateur à l'intérieur de la boîte à bornes.

Isolation classe F.

Protection IP 54.

Moteur triphasé haut rendement IE2 de 0,75 à 1,10 kW.

Exécution selon EN 60034-1; EN 60034-30. EN 60335-1, EN 60335-2-41.

Exécutions spéciales sur demande

- Autres voltages.
- Fréquence 60 Hz.
- Garniture mécanique spéciale.



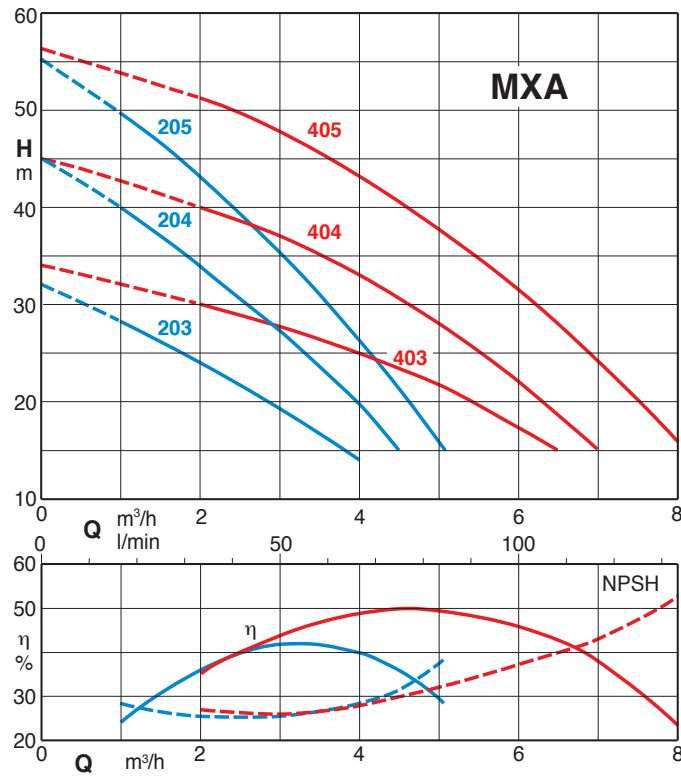
MXA

Performances

Référence	MOTEUR			Asp. F	Ref. F	m³/h l/min	0	1	2	3	4	4.5	5	6	6.5	7	8																
	Tension	kW	A				0	16.6	33.3	50	66.6	75	83.3	100	108.3	116.6	133.3																
MXA 203	400	0.45	1.4	1"	H m	H m	32	28	24	19	14	-	-	-	-	-	-	-															
MXAM 203	230		3																														
MXA 204	400	0.55	1.6																														
MXAM 204	230		4.2																														
MXA 205	400	0.75	2																														
MXAM 205	230		5.4																														
MXA 403	400	0.55	1.6																1"1/4	H m	H m	34	-	30	28	25	23.5	22	17	15	-	-	-
MXAM 403	230		4.2																														
MXA 404	400	0.75	2																														
MXAM 404	230		5.4																														
MXA 405	400	1.10	2.6																														
MXAM 405	230		7																														

Ne pas faire fonctionner la pompe en petit débit

Courbes hydrauliques $n \approx 2800$ trs/min



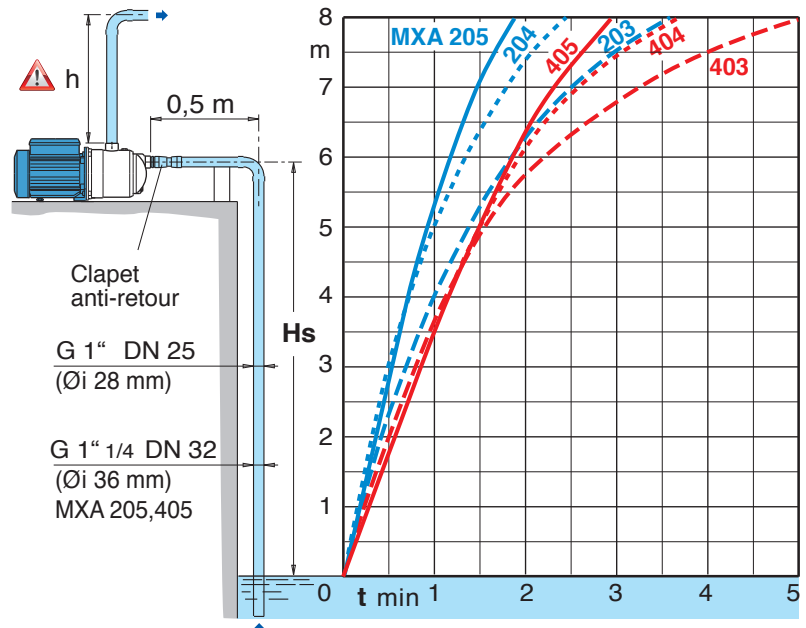
Capacité d'autoamorçage

50 Hz ($n = 2800$ trs/min.). H₂O, T = 20°C, Pa = 1000 hPa (mbar)

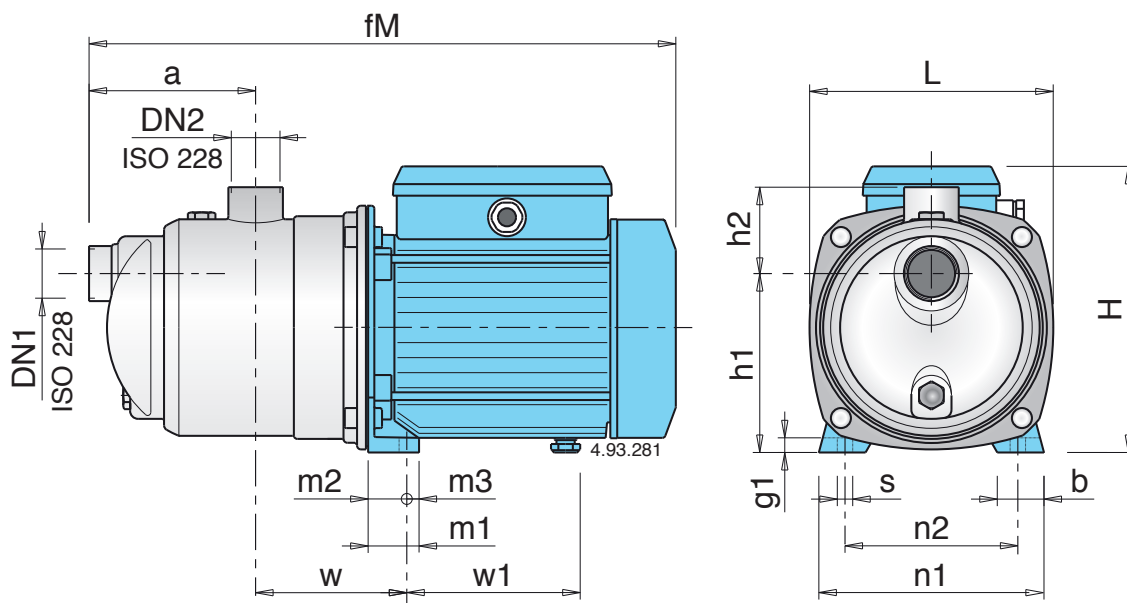
H_s (m) : Hauteur d'aspiration
t (min) : Temps d'autoamorçage

⚠ h = hauteur verticale minimale à respecter au refoulement pour un bon fonctionnement de la pompe

H _s (m)	⚠ h (mm)					
	203	204	205	403	404	405
2	100	100	500	100	100	500
4	200	200	500	100	100	500
6	450	450	500	300	300	500
8	600	600	600	450	450	500



Dimensions et poids



Référence	DN1	DN2	Dimensions mm														Poids kg											
			ISO 228	fM	a	w	h1	h2	H	L	m1	m2	m3	n1	n2	b	s	g1	w1	MXA	MXAM							
MXA (M) 203	Ø1" (26/34)	Ø1" (26/34)	362	115	95	116	61	176	161	33	25	8	146	112	30	9	10	102	6.6	6.7								
391			192					112										8.7	9.6									
462			225					213.5										37.5	28	9.5	185	155	33	9.5	11	147	12.5	13.8
MXA (M) 403	Ø1¼" (33/42)	Ø1" (26/34)	391	115	95	116	61	192	161	33	25	8	146	112	30	9	10	112	8.6	9.5								
462			225					213.5										37.5	28	9.5	185	155	33	9.5	11	147	14.5	14.5
462			225					213.5										37.5	28	9.5	185	155	33	9.5	11	147	14.5	14.5

Caractéristiques de construction

Plus de sécurité

Contre le fonctionnement à sec, avec l'orifice d'aspiration sur l'axe de la pompe et avec l'exécution autoamorçante.

Robuste

Corps de pompe en une seule pièce ouvert d'un seul côté.

Compacte

Lanterne moteur-pompe et socle en une seule pièce.

Silencieuse

Avec l'enveloppe d'eau autour des étages.

