

Electropompes auto-amorçantes "JET"

 Eaux claires

 Usage domestique

 Usage résidentiel

 Usage industriel



PLAGE DES PERFORMANCES

- Débit jusqu'à **160 l/min** (9.6 m³/h)
- Hauteur manométrique totale jusqu'à **96 m**

LIMITES D'UTILISATION

- Hauteur manométrique d'aspiration jusqu'à **9 m** (HS)
- Température du liquide de **-10 °C** à **+40 °C**
- Température ambiante jusqu'à **+40 °C**
- Pression maxi dans le corps de pompe **10 bar**
- Service continu **S1**

EXÉCUTION ET NORMES DE SÉCURITÉ

EN 60335-1
IEC 60335-1
CEI 61-150

EN 60034-1
IEC 60034-1
CEI 2-3



CERTIFICATIONS

Société avec système de gestion certifié DNV
ISO 9001: QUALITE
ISO 14001: ENVIRONNEMENT ET SECURITE



UTILISATIONS ET INSTALLATIONS

Elles sont conseillées pour pomper de l'eau propre et des liquides chimiquement neutres vis-à-vis des matériaux de la pompe.

Les pompes auto-amorçantes **JSW** sont conçues pour aspirer de l'eau même en présence d'air mélangé au liquide pompé. Grâce à leur fiabilité et à leur simplicité d'utilisation, elles sont indiquées pour l'usage domestique, civil et industriel et en particulier pour la distribution de l'eau, associées à des réservoirs surpresseurs, pour l'irrigation de potagers et de jardins, etc.

Elles doivent être installées dans des lieux fermés ou à l'abri des intempéries.

BREVETS - MARQUES - MODÈLES

- Modèle déposé n° 013073135 JSW[®]
- Modèle communautaire enregistré n° 002218610

EXÉCUTIONS SUR DEMANDE

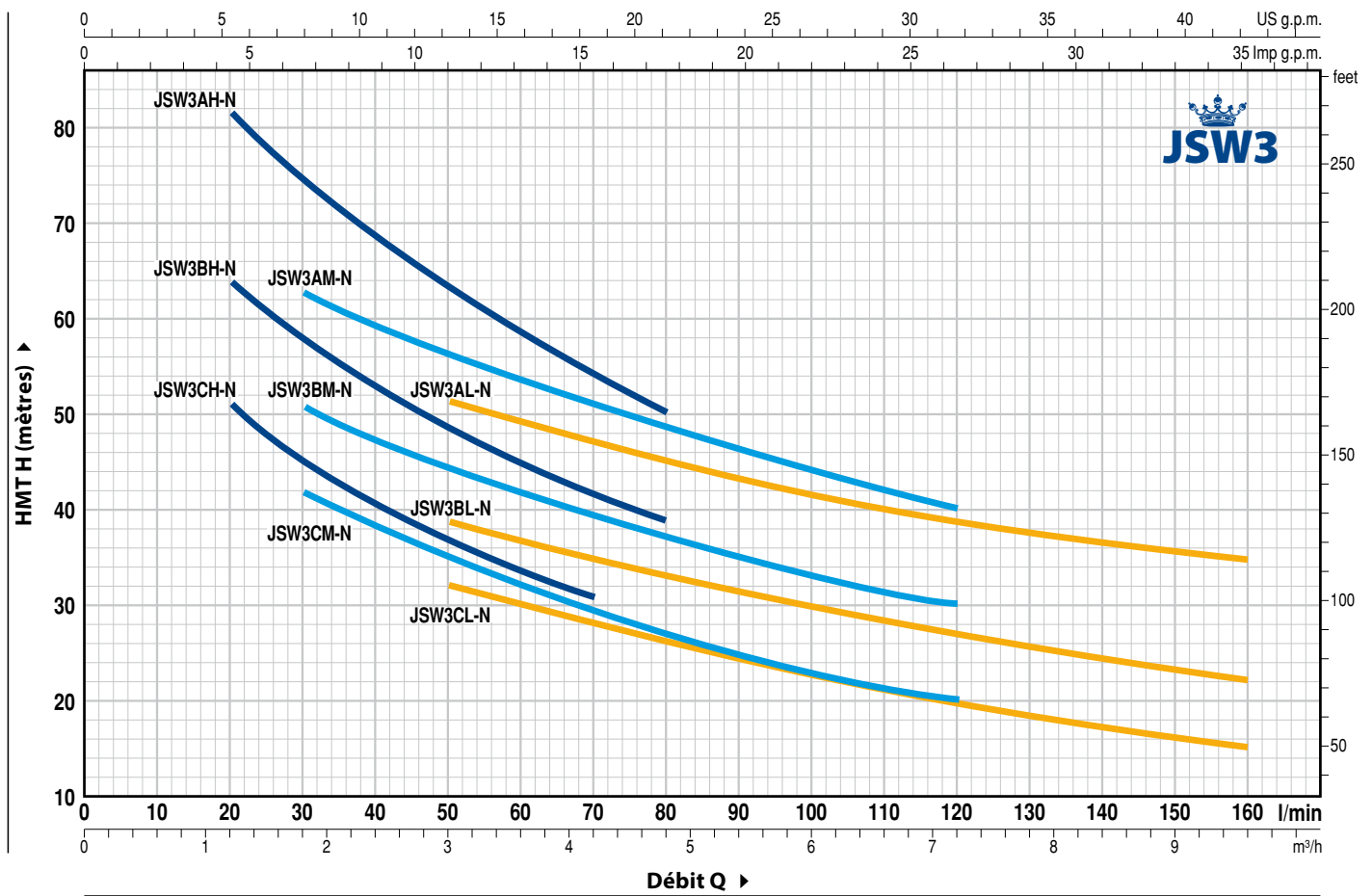
- Autres tensions ou fréquence à 60 Hz
- Protection IPX5

GARANTIE

2 ans selon nos conditions générales de vente

COURBES ET CARACTÉRISTIQUES DE PERFORMANCE

50 Hz n= 2900 rpm HS= 0 m



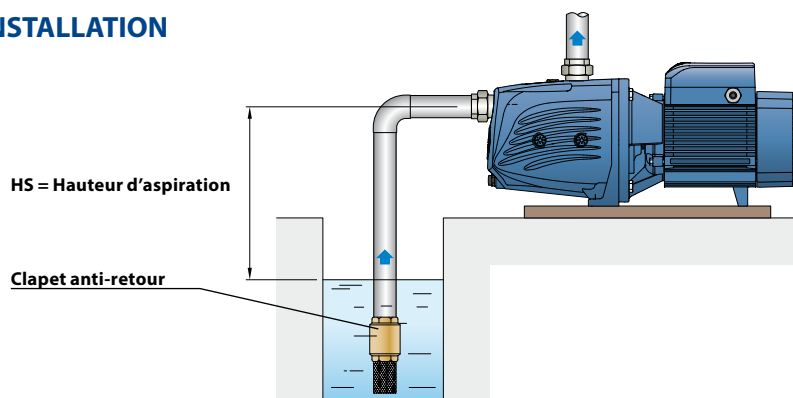
TYPE		PUISSANCE (P ₂)			Q	H																
Monophasé	Triphasé	kW	HP	▲		m ³ /h	0	0.6	1.2	1.8	2.4	3.0	3.6	4.2	4.8	6.0	7.2	8.4	9.6			
					l/min	0	10	20	30	40	50	60	70	80	100	120	140	160				
JSWm 3CH -N	JSW 3CH -N	1.1	1.5	IE2	H mètres	64	60	51	45	40	37	34	31									
JSWm 3BH -N	JSW 3BH -N	1.5	2	IE3		76	70	64	58	53	49	45	41	39								
-	JSW 3AH -N	2.2	3			96	90	82	75	69	64	58	54	50								
JSWm 3CM -N	JSW 3CM -N	1.1	1.5	IE2		52	50	45	42	38	35	32	29	27	23	20						
JSWm 3BM -N	JSW 3BM -N	1.5	2	IE3		60	58	54	51	47	45	42	39	37	33	30						
-	JSW 3AM -N	2.2	3			74	70	67	63	59	56	54	51	49	44	40						
JSWm 3CL -N	JSW 3CL -N	1.1	1.5	IE2		42	40	38	36	34	32	30	28	26	23	20	17	15				
JSWm 3BL -N	JSW 3BL -N	1.5	2	IE3		51	48	45	43	41	39	37	35	33	30	27	24	22				
-	JSW 3AL -N	2.2	3			62	60	57	55	53	51	49	47	45	42	39	36.5	35				

Q = Débit H = Hauteur manométrique totale HS = Hauteur d'aspiration

Tolérance des courbes de prestation selon EN ISO 9906 Degré 3B.

▲ Classe de rendement du moteur triphasé (IEC 60034-30)

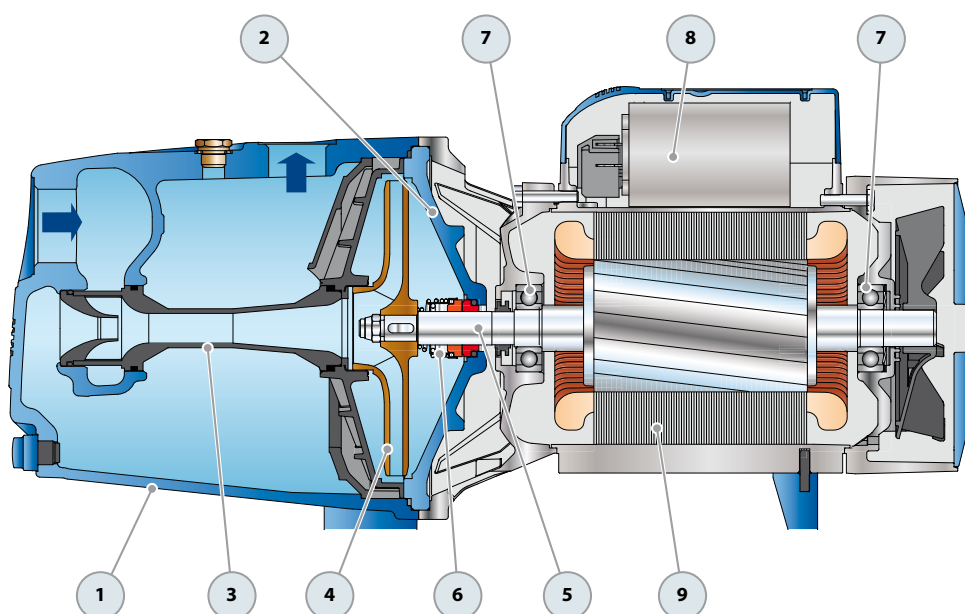
EXEMPLE D'INSTALLATION



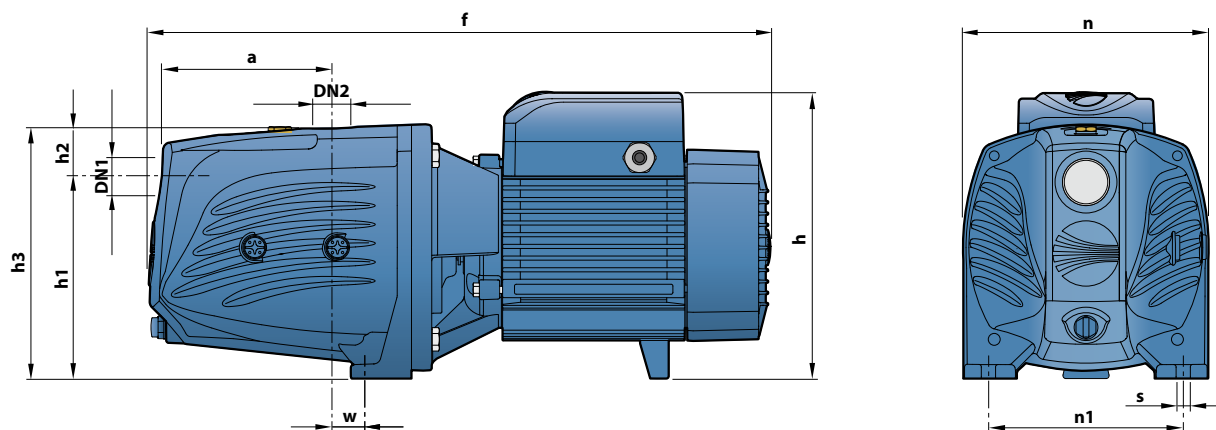
REP. COMPOSANT

CARACTÉRISTIQUES DE CONSTRUCTION

1	CORPS DE POMPE	Fonte avec traitement cataphorèse, avec orifices taraudés ISO 228/1				
2	COUVERCLE	Fonte				
3	GROUPE ÉJECTEUR	Noryl FE1520PW				
4	ROUE	Laiton				
5	ARBRE MOTEUR	Acier inox EN 10088-3 - 1.4104				
6	GARNITURE MÉCANIQUE	Garniture	Arbre	Matériaux		
		Type	Diamètre	<i>Bague fixe</i>	<i>Bague mobile</i>	<i>Élastomère</i>
		FN-18	Ø 18 mm	Graphite	Céramique	NBR
7	ROULEMENTS	6204 ZZ / 6204 ZZ				
8	CONDENSATEUR	Électropompe	Capacité			
		<i>Monophasée</i>	<i>(230 V ou 240 V)</i>	<i>(110 V)</i>		
		JSWm 3C-N	31.5 µF - 450 VL	60 µF - 250 VL		
		JSWm 3B-N	45 µF - 450 VL	80 µF - 250 VL		
9	MOTEUR ÉLECTRIQUE	JSWm: monophasé 230 V - 50 Hz avec protection thermique intégrée au bobinage. JSW: triphasé 230/400 V - 50 Hz. → Les électropompes triphasées sont équipées de moteurs à haut rendement en classe IE2 jusqu'à P₂=1.1 kW et en classe IE3 à partir de P₂=1.5 kW (IEC 60034-30) – Isolation: classe F – Protection: IP X4				



DIMENSIONS ET POIDS



TYPE		ORIFICES		DIMENSIONS mm										kg	
Monophasé	Triphasé	DN1	DN2	a	f	h	h1	h2	h3	n	n1	w	s	1~	3~
JSWm 3CH -N	JSW 3CH -N													25.3	23.3
JSWm 3BH -N	JSW 3BH -N													26.5	25.5
-	JSW 3AH -N													-	26.8
JSWm 3CM -N	JSW 3CM -N													25.3	23.3
JSWm 3BM -N	JSW 3BM -N	1¼"	1"	141.5	522	241	165	44	209	206	164	30	11	26.5	25.5
-	JSW 3AM -N													-	26.8
JSWm 3CL -N	JSW 3CL -N													25.3	23.3
JSWm 3BL -N	JSW 3BL -N													26.5	25.5
-	JSW 3AL -N													-	26.8

INTENSITES

TYPE	TENSION		
	230 V	240 V	110 V
Monophasé			
JSWm 3CH -N	8.0 A	7.3 A	16.0 A
JSWm 3BH -N	9.0 A	8.2 A	18.0 A
JSWm 3CM -N	7.9 A	7.2 A	15.8 A
JSWm 3BM -N	9.3 A	8.5 A	18.6 A
JSWm 3CL -N	7.5 A	6.9 A	15.0 A
JSWm 3BL -N	9.7 A	9.0 A	19.4 A

TYPE	TENSION					
	230 V	400 V	690 V	240 V	415 V	720 V
Triphasé						
JSW 3CH -N	5.5 A	3.2 A	1.8 A	5.3 A	3.1 A	1.7 A
JSW 3BH -N	6.9 A	4.0 A	2.3 A	6.6 A	3.8 A	2.2 A
JSW 3AH -N	9.0 A	5.2 A	3.0 A	8.6 A	5.0 A	2.9 A
JSW 3CM -N	5.9 A	3.4 A	2.0 A	5.7 A	3.3 A	1.9 A
JSW 3BM -N	7.3 A	4.2 A	2.4 A	7.0 A	4.0 A	2.3 A
JSW 3AM -N	9.5 A	5.5 A	3.2 A	9.1 A	5.3 A	3.1 A
JSW 3CL -N	5.5 A	3.2 A	1.8 A	5.3 A	3.1 A	1.7 A
JSW 3BL -N	7.3 A	4.2 A	2.4 A	7.0 A	4.0 A	2.3 A
JSW 3AL -N	9.5 A	5.5 A	3.2 A	9.1 A	5.3 A	3.1 A

PALETTISATION

TYPE		GROUPAGE	CONTAINER
Monophasé	Triphasé	nb de pompes	nb de pompes
JSWm 3CH -N	JSW 3CH -N	35	49
JSWm 3BH -N	JSW 3BH -N	35	49
-	JSW 3AH -N	35	49
JSWm 3CM -N	JSW 3CM -N	35	49
JSWm 3BM -N	JSW 3BM -N	35	49
-	JSW 3AM -N	35	49
JSWm 3CL -N	JSW 3CL -N	35	49
JSWm 3BL -N	JSW 3BL -N	35	49
-	JSW 3AL -N	35	49