

JETINOX

82 - 102 - 112 - 132

Électropompe centrifuge auto-amorçante monobloc

avec dispositif injecteur incorporé. Idéale pour l'approvisionnement en eau avec aspiration dans les puits, alimentation en eau et surpression d'installations domestiques, agriculture et jardinage, et, en général, quand la fonction d'auto-amorçage est nécessaire.

La version Mono Pred est fournie avec manomètre, pressostat, raccord à trois voies pour le raccordement à un réservoir et câble d'alimentation avec fiche.



version MONO PRED

1 ● CARACTÉRISTIQUES GÉNÉRALES

- Excellente capacité d'aspiration, même en présence de bulles d'air.

Pompe

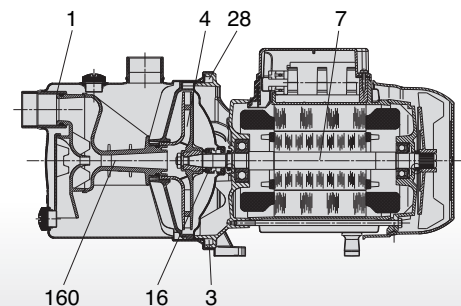
- Corps de pompe en acier inox.
- Roue, diffuseur, tube venturi en technopolymère.
- Garniture mécanique en carbone/céramique.
- Disque de support garniture en acier inoxydable.
- Support moteur en aluminium moulé sous pression.



Moteur

- Moteur de type asynchrone fermé et refroidi par ventilation extérieure pour service continu (S1).
- Rotor monté sur roulements à billes, graissés à vie et surdimensionnés pour garantir un fonctionnement silencieux et une longue durée.
- Dans la version monophasée, protection thermo-ampèremétrique incorporée et condensateur incorporé à l'intérieur du bornier (protection IP55).
- Caractéristiques de construction selon normes CEI 2-3 / CEI 61-69 (EN 60335-2-41).
- Indice de protection moteur : IP44.
- Classe d'isolement : F.
- Couvercle ventilateur en technopolymère.
- Moteur triphasé haut rendement IE2 à partir de 0,75 Kw.

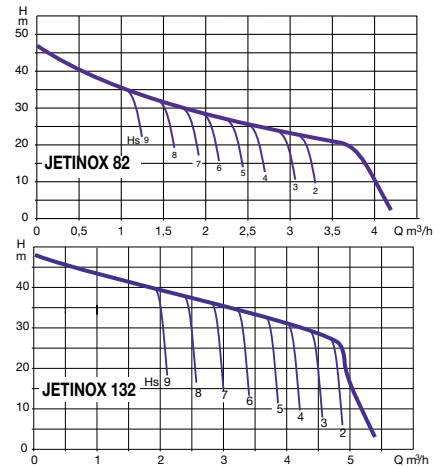
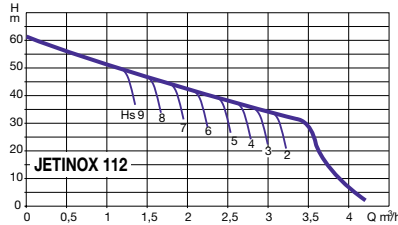
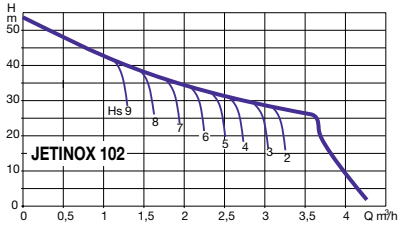
| N° | COMPOSANT | MATÉRIAU |
|-----|---|---|
| 1 | Corps de pompe | Acier inox AISI 304 X5 Cr Ni1810 - UNI 6900/71 |
| 4 | Roue | Technopolymère A |
| 7 | Arbre avec rotor | Acier inox AISI 303 X10 Cr NiS1809 - UNI 6900/71 |
| 16 | Garniture mécanique | Carbone / Céramique |
| 28 | Joint OR | Caoutchouc NBR |
| 36 | Couvercle de support garniture | Acier inox AISI 304 X5 Cr Ni1810 - UNI 6900/71 |
| 160 | Ensemble diffuseur venturi et injecteur | Technopolymère A |



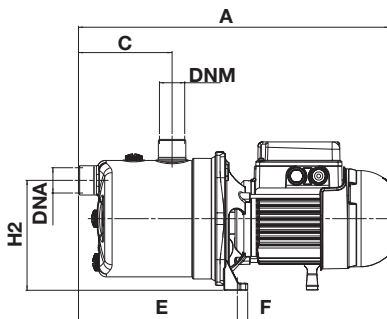
2 • CARACTÉRISTIQUES TECHNIQUES

Utilisation

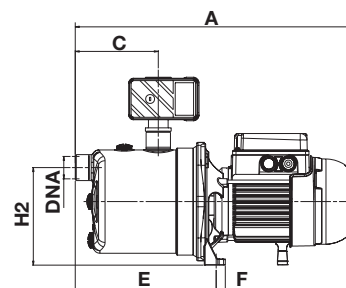
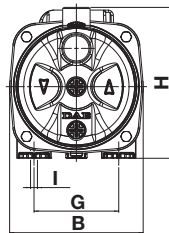
- Plage de fonctionnement : débit jusqu'à 5,4 m³/h avec H.M.T. jusqu'à 61 m de C.E.
- Pression maximum de service : 8 bars.
- Température ambiante maximum : 40 °C.
- Plage de température du liquide : - de 0 °C à + 35 °C pour usage domestique (EN 60335-2-41)
- de 0 °C à + 40 °C pour les autres applications.



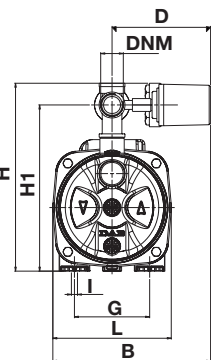
| Type | Code | Caractéristiques électriques | | | | | | | Caractéristiques hydrauliques (v = 2800 tr/min) | | | | | | | | | |
|----------------|--------|------------------------------|-------------------|-----------------------|------|--------------|--------------------|-------------------|---|--|--|--|--|--|--|--|--|--|
| | | Alimentation 50 Hz | P 1 Maxi kW | P 2 Nominale kW | HP | Ampères A | Condensateur µF | Vc | Q | | | | | | | | | |
| | | | | | | | | m ³ /h | | | | | | | | | | |
| | | | | | | | | l/min | | | | | | | | | | |
| JETINOX 82 M | 010107 | 1 x 220-240 V ~ | 0,85 | 0,6 | 0,8 | 3,8 | 12,5 | 450 | | | | | | | | | | |
| JETINOX 82 MP | 010128 | 1 x 220-240 V ~ | 0,85 | 0,6 | 0,8 | 3,8 | 12,5 | 450 | | | | | | | | | | |
| JETINOX 102 M | 010114 | 1 x 220-240 V ~ | 1,13 | 0,75 | 1 | 5,1 | 16 | 450 | | | | | | | | | | |
| JETINOX 102 T | 010116 | 3 x 230-400 V ~ | 1,04 | 0,75 | 1 | 3,3 - 1,9 | - | - | | | | | | | | | | |
| JETINOX 102 MP | 010130 | 1 x 220-240 V ~ | 1,13 | 0,75 | 1 | 5,1 | 16 | 450 | | | | | | | | | | |
| JETINOX 112 M | 010117 | 1 x 220-240 V ~ | 1,4 | 1 | 1,36 | 6,2 | 25 | 450 | | | | | | | | | | |
| JETINOX 112 T | 010118 | 3 x 230-400 V ~ | 1,35 | 1 | 1,36 | 4,3 - 2,5 | - | - | | | | | | | | | | |
| JETINOX 132 M | 010120 | 1 x 220-240 V ~ | 1,49 | 1 | 1,36 | 6,6 | 25 | 450 | | | | | | | | | | |
| JETINOX 132 T | 010125 | 3 x 230-400 V ~ | 1,43 | 1 | 1,36 | 4,7 - 2,7 | - | - | | | | | | | | | | |
| JETINOX 132 MP | 010140 | 1 x 220-240 V ~ | 1,49 | 1 | 1,36 | 6,6 | 25 | 450 | | | | | | | | | | |



Version NON ÉQUIPÉE



Version MONO PRED



| TYPE | A | B | C | D | E | F | G | H | H1 | H2 | I | L | DNA | DNM | Dimensions emballage | | | Volume m ³ | poids brut kg |
|---------------|-----|-----|-----|-----|-----|----|-----|-----|-----|-----|---|-----|------|------|----------------------|-----|-----|--------------------------|------------------|
| | | | | | | | | | | | | | | | L/A | L/B | H | | |
| JETINOX 82 M | 406 | 174 | 122 | - | 207 | 14 | 111 | 197 | - | 144 | 9 | - | 1" G | 1" G | 470 | 240 | 240 | 0,027 | 7,8 |
| JETINOX 82 MP | 406 | 232 | 122 | 145 | 207 | 14 | 111 | 276 | 244 | 144 | 9 | 174 | 1" G | 1" G | 450 | 276 | 320 | 0,031 | 9,2 |
| JETINOX 102 M | 424 | 174 | 122 | - | 207 | 14 | 111 | 197 | - | 144 | 9 | - | 1" G | 1" G | 470 | 240 | 240 | 0,027 | 9,6 |
| JETINOX 102 T | 424 | 232 | 122 | 145 | 207 | 14 | 111 | 276 | 244 | 144 | 9 | 174 | 1" G | 1" G | 450 | 276 | 320 | 0,031 | 11 |
| JETINOX 112 M | 424 | 174 | 122 | - | 207 | 14 | 111 | 197 | - | 144 | 9 | - | 1" G | 1" G | 470 | 240 | 240 | 0,027 | 10,6 |
| JETINOX 112 T | 424 | 232 | 122 | 145 | 207 | 14 | 111 | 276 | 244 | 144 | 9 | 174 | 1" G | 1" G | 450 | 276 | 320 | 0,031 | 11 |
| JETINOX 132 M | 424 | 174 | 122 | - | 207 | 14 | 111 | 197 | - | 144 | 9 | - | 1" G | 1" G | 470 | 240 | 240 | 0,027 | 10,6 |
| JETINOX 132 T | 424 | 232 | 122 | 145 | 207 | 14 | 111 | 276 | 244 | 144 | 9 | 174 | 1" G | 1" G | 450 | 276 | 320 | 0,031 | 12 |

JETLY

28, rue de Provence - CS 60490 - Z.A.C. de Chesnes La Noirée
38297 SAINT-QUENTIN-FALLAVIER CEDEX
Tél. 04 74 94 18 24 - Télécopie 04 74 95 62 07
Internet <http://www.jetly.fr> - E.mail info@jetly.fr

DISTRIBUÉ PAR