

## Electropompes auto-amorçantes "JET"

 Eaux claires

 Usage domestique

 Usage résidentiel



### PLAGE DES PERFORMANCES

- Débit jusqu'à **70 l/min** (4.2 m<sup>3</sup>/h)
- Hauteur manométrique totale jusqu'à **58 m**

### LIMITES D'UTILISATION

- Hauteur manométrique d'aspiration jusqu'à **9 m** (HS)
- Température du liquide de **-10 °C** à **+40 °C**
- Température ambiante jusqu'à **+40 °C**
- Pression maxi dans le corps de pompe **6 bar**
- Service continu **S1**

### EXÉCUTION ET NORMES DE SÉCURITÉ

EN 60335-1  
IEC 60335-1  
CEI 61-150

EN 60034-1  
IEC 60034-1  
CEI 2-3



### CERTIFICATIONS

Société avec système de gestion certifié DNV  
ISO 9001: QUALITE  
ISO 14001: ENVIRONNEMENT ET SECURITE



### UTILISATIONS ET INSTALLATIONS

Elles sont conseillées pour pomper de l'eau propre et des liquides chimiquement neutres vis-à-vis des matériaux de la pompe.

Les pompes auto-amorçantes **JSW** sont conçues pour aspirer de l'eau même en présence d'air mélangé au liquide pompé. Grâce à leur fiabilité et à leur simplicité d'utilisation, elles sont indiquées pour l'usage domestique et en particulier pour la distribution de l'eau, associées à des réservoirs surpresseurs de taille petite ou moyenne, pour l'irrigation de potagers et de jardins, etc. Elles doivent être installées dans des lieux fermés ou à l'abri des intempéries.

### BREVETS - MARQUES - MODÈLES

- Modèle déposé n° 013073135 JSW<sup>®</sup>
- Modèle communautaire enregistré n° 002218610-0002
- Brevet européen n° 1 510 696

### EXÉCUTIONS SUR DEMANDE

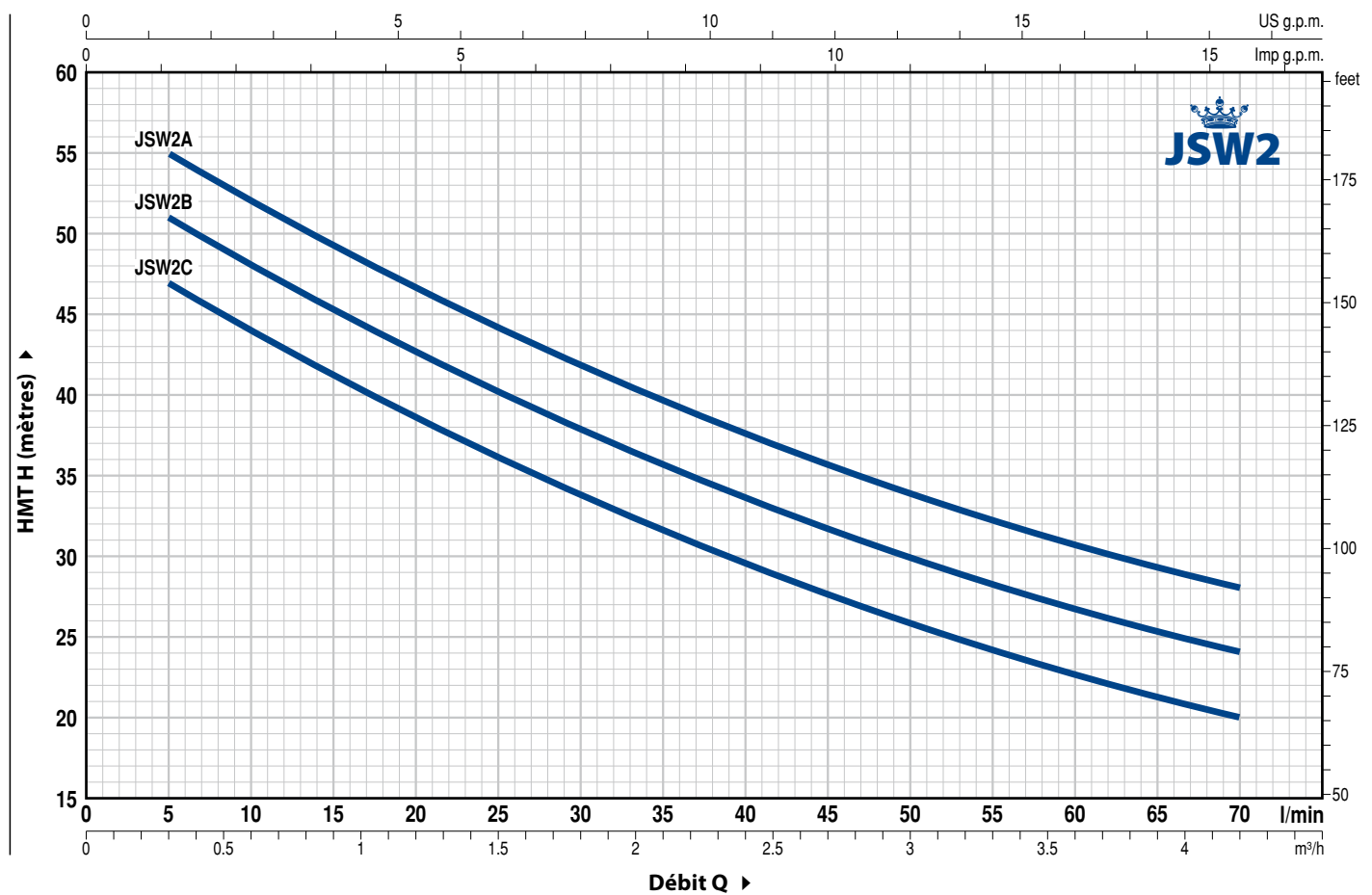
- Autres tensions ou fréquence à 60 Hz
- Electropompes avec roue en technopolymère

### GARANTIE

2 ans selon nos conditions générales de vente

## COURBES ET CARACTÉRISTIQUES DE PERFORMANCE

50 Hz n= 2900 rpm HS= 0 m

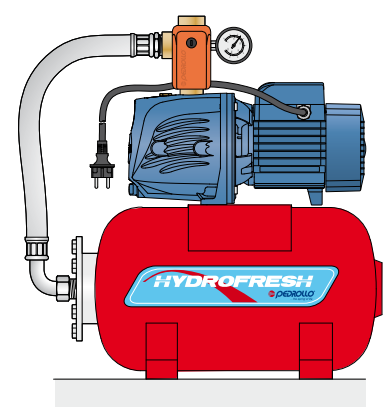
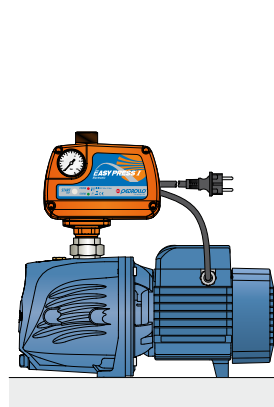
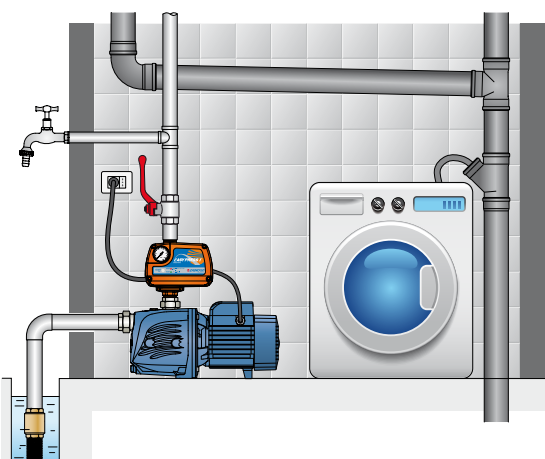


TYPE		PUISSANCE (P <sub>2</sub> )		Q	m <sup>3</sup> /h													
Monophasé	Triphasé	kW	HP		0	0.3	0.6	1.2	1.5	1.8	2.4	2.7	3.0	3.6	4.2			
					0	5	10	20	25	30	40	45	50	60	70			
JSWm 2C	JSW 2C	0.75	1	H mètres	50	47	44	38.5	36	34	29.5	27.5	26	22.5	20			
JSWm 2B	JSW 2B	0.90	1.25		54	51	48	42.5	40	38	33.5	31.5	30	26.5	24			
JSWm 2A	JSW 2A	1.1	1.5		58	55	52	46.5	44	42	37.5	35.5	34	31	28			

Q = Débit H = Hauteur manométrique totale HS = Hauteur d'aspiration

Tolérance des courbes de prestation selon EN ISO 9906 Degré 3B.

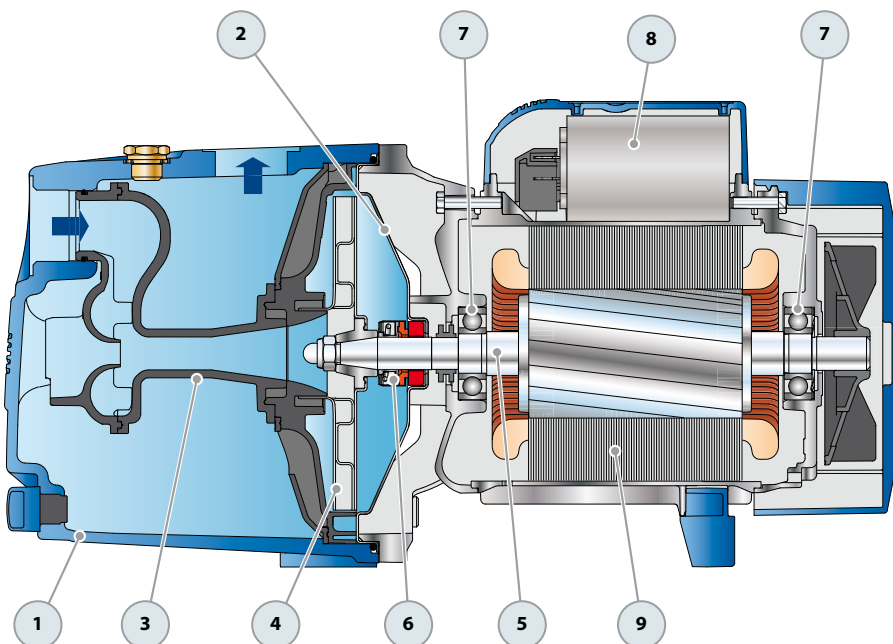
## EXEMPLE D'INSTALLATION



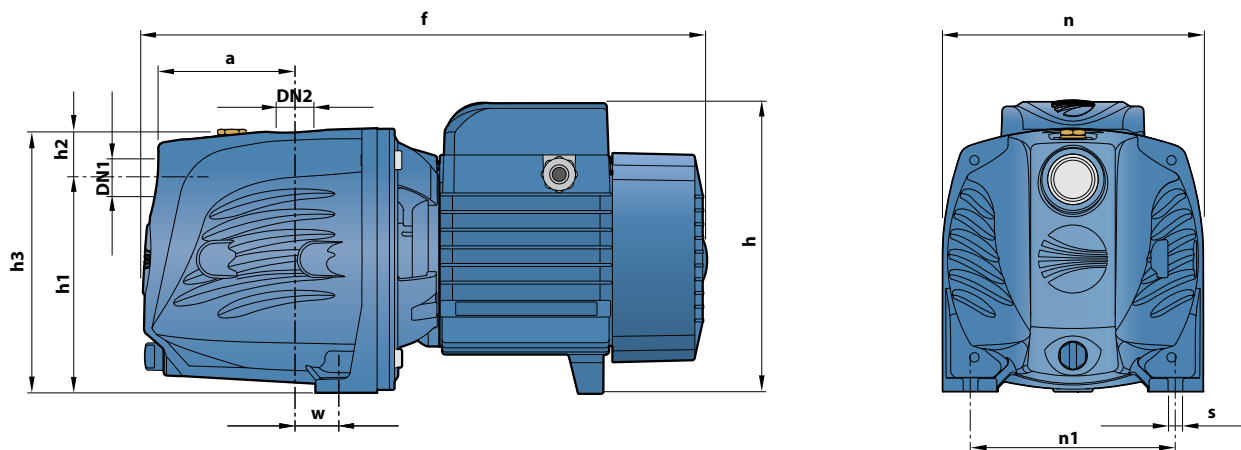
## REP. COMPOSANT

## CARACTÉRISTIQUES DE CONSTRUCTION

1	<b>CORPS DE POMPE</b>	Fonte, avec orifices taraudés ISO 228/1				
2	<b>COUVERCLE</b>	Acier inox AISI 304				
3	<b>GROUPE ÉJECTEUR</b>	Noryl FE1520PW				
4	<b>ROUE</b>	Acier inox AISI 304				
5	<b>ARBRE MOTEUR</b>	Acier inox EN 10088-3 - 1.4104				
6	<b>GARNITURE MÉCANIQUE</b>	<b>Garniture Type</b>	<b>Arbre Diamètre</b>	<i>Bague fixe</i>	<i>Matériaux Bague mobile</i>	<i>Élastomère</i>
		AR-14	Ø 14 mm	Céramique	Graphite	NBR
7	<b>ROULEMENTS</b>	<b>6203 ZZ / 6203 ZZ</b>				
8	<b>CONDENSATEUR</b>	<b>Électropompe Monophasée</b>	<b>Capacité (230 V ou 240 V)</b>	<b>(110 V)</b>		
		JSWm 2C	20 µF - 450 VL	60 µF - 300 VL		
		JSWm 2B	25 µF - 450 VL	60 µF - 300 VL		
		JSWm 2A	25 µF - 450 VL	60 µF - 300 VL		
9	<b>MOTEUR ÉLECTRIQUE</b>	<p><b>JSWm:</b> monophasé 230 V - 50 Hz avec protection thermique intégrée au bobinage.  <b>JSW:</b> triphasé 230/400 V - 50 Hz.</p> <p>➔ <b>Les électropompes triphasées sont équipées de moteurs à haut rendement en classe IE2 (IEC 60034-30)</b></p> <ul style="list-style-type: none"> <li>- Isolation: classe F</li> <li>- Protection: IP X4</li> </ul>				



## DIMENSIONS ET POIDS



TYPE		ORIFICES		DIMENSIONS mm										kg	
Monophasé	Triphasé	DN1	DN2	a	f	h	h1	h2	h3	n	n1	w	s	1~	3~
JSWm 2C	JSW 2C													13.0	13.0
JSWm 2B	JSW 2B	1"	1"	96	388	201 *	147	33	180	180	142	22	10	14.0	14.0
JSWm 2A	JSW 2A													14.2	14.2

(\*) h=220 mm pour versions monophasées à 110 V

## INTENSITES

TYPE	TENSION		
<b>Monophasé</b>	230 V	240 V	110 V
JSWm 2C	4.7 A	4.5 A	9.4 A
JSWm 2B	5.8 A	5.3 A	11.6 A
JSWm 2A	6.0 A	5.5 A	12.0 A

TYPE	TENSION					
<b>Triphasé</b>	230 V	400 V	690 V	240 V	415 V	720 V
JSW 2C	3.5 A	2.0 A	1.2 A	3.4 A	1.9 A	1.1 A
JSW 2B	4.6 A	2.7 A	1.6 A	4.4 A	2.5 A	1.5 A
JSW 2A	5.1 A	3.0 A	1.7 A	4.9 A	2.8 A	1.6 A

## PALETTISATION

TYPE		GROUPAGE	CONTAINER
Monophasé	Triphasé	nb de pompes	nb de pompes
JSWm 2C	JSW 2C	72	96
JSWm 2B	JSW 2B	72	96
JSWm 2A	JSW 2A	72	96