

CDX(L)



Electropompes centrifuges monocellulaires en AISI 304 et AISI 316L

Electropompes centrifuges monocellulaires en acier inoxydable AISI 304 et AISI 316 conçues pour la surpression d'eau claire pour les habitations individuelles, l'arrosage du jardin, le lavage, le traitement des eaux, les tours de refroidissement et la surpression d'eau claire en général.



Dimensions compactes



Construction robuste



Disponible en AISI 316

Accessoires



Réservoir

Page 461 - Réservoir 5/10 litres 10/8 bar



Flotteur

Page 460 - Flotteur 5/10m avec contreponds



Pressostat

Page 460 - Pressostat 1,3÷12 bar



Coffrets et Systèmes de contrôle

Page 444 - **Presscomfort**

Régulateur de pression

Page 445 - **Servopress**

Régulateur de pression

Page 441 - **E-SPD+**

Système de contrôle à vitesse variable

Page 438 - **Coffrets**

EASY 2.0, SMART PRO 1-2



Coquille d'isolation

Page 463 - Coquille d'isolation pour CDX(L)/2CDX(L)

Données techniques

Pression max de fonctionnement	8 bar
Température max du liquide*	-5°C ÷ +60°C pour CDX(L) 70/05-70/07 -90/10 versions std et E -5°C ÷ +90°C pour le reste de la version std -5°C ÷ +110°C pour les versions H, HS, HW, HSW -5°C ÷ +120°C pour le reste de la version E
MEI	> 0,4
Pôles	2
Classe d'isolation	F
Indice de protection	IP55
Tension	Monophasée 1~230V ±10% Triphasée 3~230/400V ±10%

Condensateur permanent et protection de surcharge moteur intégrés, avec réarmement automatique. Non existant en version triphasée, à fournir par l'utilisateur.

*ATTENTION : Plage de température approximative par rapport aux limites des matériaux de la garniture mécanique. Pour les applications avec des fluides spéciaux, différentes des limites standard indiquées, veuillez contacter notre service technique.

Matériaux

Corps pompe	Acier inox AISI 304 (EN 1.4301) (CDX) Acier inox AISI 316L (EN 1.4404) (CDXL)
Roue	Acier inox AISI 304 (EN 1.4301) (CDX) Acier inox AISI 316L (EN 1.4404) (CDXL)
Arbre	Acier inox AISI 303 (EN 1.4305) (CDX) Acier inox AISI 316L (EN 1.4404) (CDXL)
Garniture mécanique	Standard = Céramique/Carbone/NBR H = Graphite/Céramique/FPM HS = SiC/SiC/FPM HW = Carbure de Tungstène/Carbure de Tungstène/FPM HSW = SiC/Carbure de Tungstène/FPM E = Graphite/Céramique/EPDM
Support et carter moteur	Aluminium

Options



Garniture mécanique

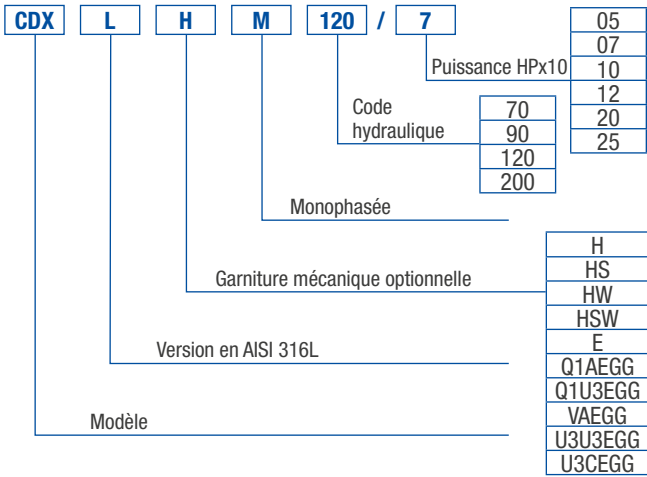
Page 476 - Voir toutes les versions de garniture mécanique

CDX(L)

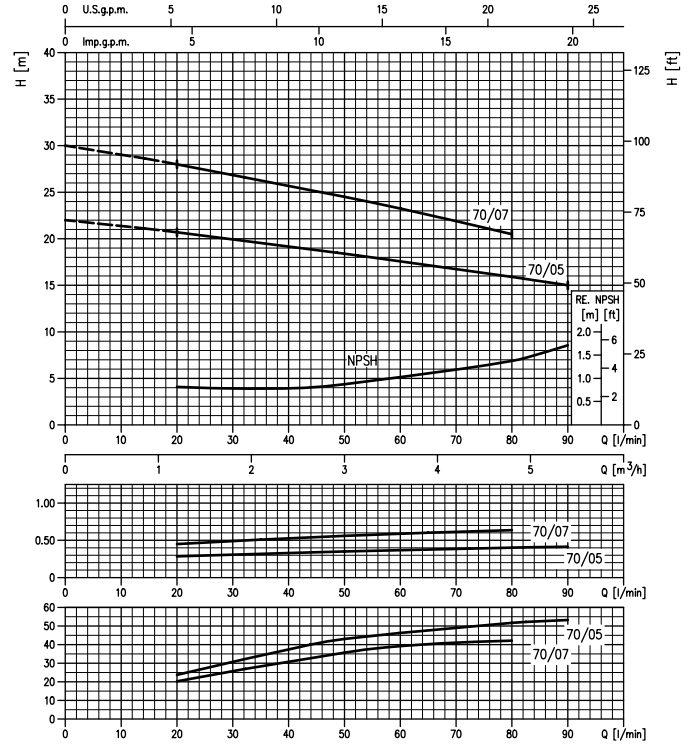
Electropompes centrifuges monocellulaires en AISI 304 et AISI 316L



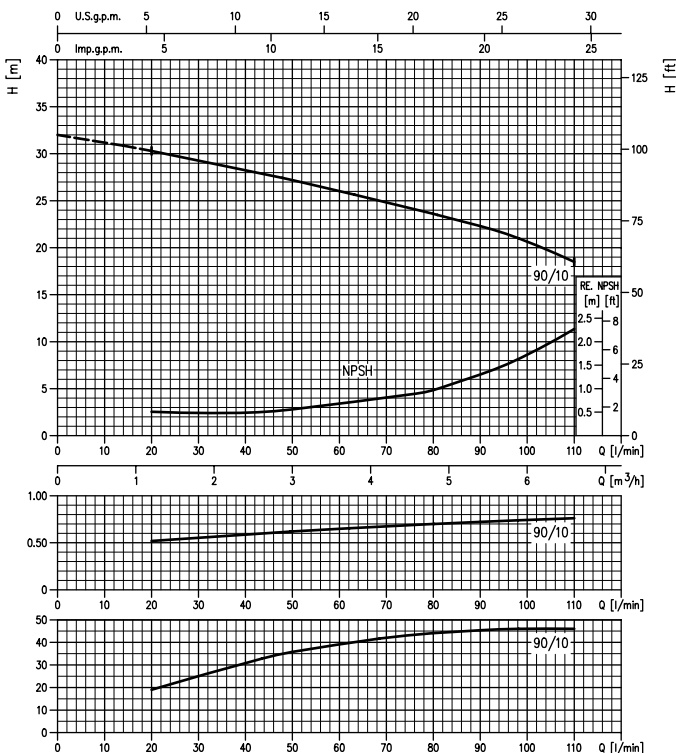
Sigle d'identification



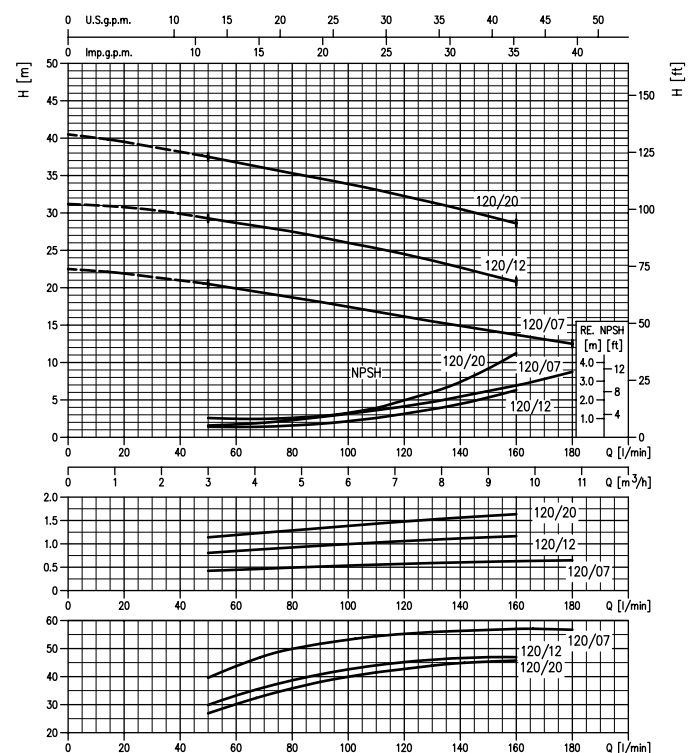
CDX 70



CDX 90



CDX 120

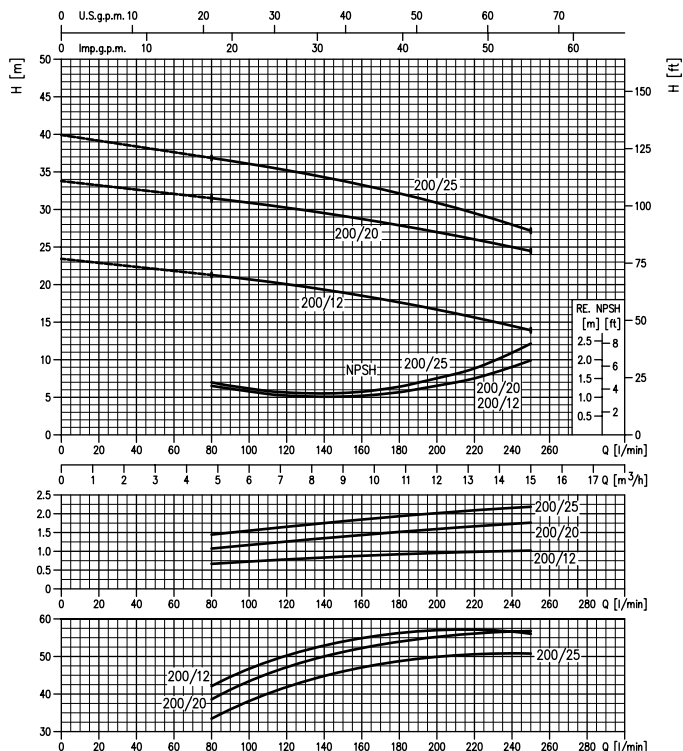


CDX(L)

Electropompes centrifuges monocellulaires en AISI 304 et AISI 316L



CDX 200

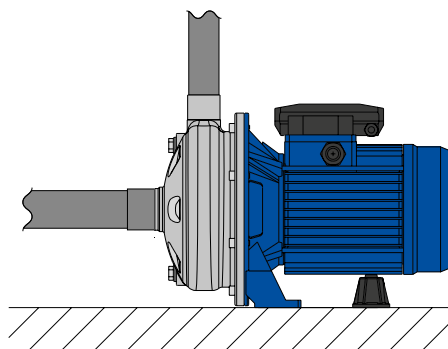


Coquille d'isolation



Coquille d'isolation disponible comme accessoire, voir page 463

Installation



L'électropompe centrifuge CDX(L) est facile à installer grâce à ses dimensions réduites.
 Sa construction robuste et fiable, combinée aux avantages de l'acier inoxydable, offre des performances hydrauliques élevées ainsi qu'une excellente résistance à la corrosion

CDX(L) 21



Electropompes centrifuges monocellulaires en AISI 304 et AISI 316L

Version en AISI 304 - Monophasée 230V															2 Pôles				
Modèle	Code	Tarif HT	HP	kW	Q=Débit										Intensité [A] 230V	DNA	DNR	Poids [kg]	
					l/min	0	20	50	80	90	110	130	160	180					250
					m³/h	0	1,2	3	4,8	5,4	6,6	7,8	9,6	10,8					15
H=Hauteur d'élévation [m]																			
CDXM/A 70/05	1615050000	565,00	0,5	0,37		21,1	20,3	18,3	16,0	15,2	-	-	-	-	-	3,4	G1¼	G1	8,3
CDXM/A 70/07	1615090000	618,00	0,75	0,55		29,7	28,1	25,5	22,4	-	-	-	-	-	5,0	G1¼	G1	9,8	
CDXM/A 90/10	1615100500	646,00	1	0,75		30,5	29,1	26,6	23,4	22,1	19,3	-	-	-	5,6	G1¼	G1	11,0	
CDXM/A 120/07	1625090000	653,00	0,75	0,55		22,5	-	20,5	18,7	18,1	16,8	15,5	13,7	12,5	4,6	G1¼	G1	9,6	
CDXM/G 120/12	1625100000G	744,00	1,2	0,9		31,2	-	29,3	27,5	26,8	25,2	23,6	21,0	-	6,9	G1¼	G1	11,8	
CDXM/B 120/20	1625200000B	1.020,00	2	1,5		38,7	-	36,4	34,8	34,2	33,0	31,7	29,7	-	9,3	G1¼	G1	16,5	
CDXM/G 200/12	1635100000G	915,00	1,2	0,9		22,8	-	-	21,3	21,0	20,4	19,7	18,5	17,6	14,0	6,3	G1½	G1	11,4
CDXM/G 200/20	1635200000G	956,00	2	1,5		33,0	-	-	31,5	31,2	30,6	30,0	28,7	27,9	24,5	10,2	G1½	G1	15,3

Modèles 70/05 - 70/07 - 90/10 pour une température jusqu'à 60°C. Autres modèles jusqu'à 90°C.
 Disponible en version "SCA", avec évacuation de condensation du moteur; supplément de 5% sur tarif.

Version en AISI 304 - Triphasée 230/400V															2 Pôles					
Modèle	Code	Tarif HT	HP	kW	Q=Débit										Intensité [A] 230V/400V	DNA	DNR	Poids [kg]		
					l/min	0	20	50	80	90	110	130	160	180					250	
					m³/h	0	1,2	3	4,8	5,4	6,6	7,8	9,6	10,8					15	
H=Hauteur d'élévation [m]																				
CDX/I 70/05	1615050004I	565,00	0,5	0,37		21,1	20,3	18,3	16,0	15,2	-	-	-	-	-	2,4	1,4	G1¼	G1	9,1
CDX/I 70/07	1615090004I	618,00	0,75	0,55		29,7	28,1	25,5	22,4	-	-	-	-	-	3,0	1,7	G1¼	G1	11,1	
CDX/I 90/10	1615100504I	666,00	1	0,75		30,5	29,1	26,6	23,4	22,1	19,3	-	-	-	3,3	1,9	G1¼	G1	11,0	
CDX/I 120/07	1625090004I	653,00	0,75	0,55		22,5	-	20,5	18,7	18,1	16,8	15,5	13,7	12,5	3,0	1,7	G1¼	G1	10,1	
CDX/I 120/12	1625100004I	751,00	1,2	0,9		31,2	-	29,3	27,5	26,8	25,2	23,6	21,0	-	4,3	2,5	G1¼	G1	12,4	
CDX/I 120/20	1625200004I	1.003,00	2	1,5		38,7	-	36,4	34,8	34,2	33,0	31,7	29,7	-	7,1	4,1	G1¼	G1	18,1	
CDX/I 200/12	1635100004I	926,00	1,2	0,9		22,8	-	-	21,3	21,0	20,4	19,7	18,5	17,6	14,0	4,3	2,5	G1½	G1	12,2
CDX/I 200/20	1635200004I	937,00	2	1,5		33,0	-	-	31,5	31,2	30,6	30,0	28,7	27,9	24,5	7,1	4,1	G1½	G1	17,0
CDX/I 200/25	1635250004I	1.287,00	2,5	1,85		39,4	-	-	36,8	36,5	35,6	34,7	33,3	32,0	27,2	8,2	4,7	G1½	G1	16,8

Modèles 70/05 - 70/07 - 90/10 pour une température jusqu'à 60°C. Autres modèles jusqu'à 90°C.
 Disponible en version "SCA", avec évacuation de condensation du moteur; supplément de 5% sur tarif.

Version L en AISI 316L - Triphasée 230/400V															2 Pôles					
Modèle	Code	Tarif HT	HP	kW	Q=Débit										Intensité [A] 230V/400V	DNA	DNR	Poids [kg]		
					l/min	0	20	50	80	90	110	130	160	180					250	
					m³/h	0	1,2	3	4,8	5,4	6,6	7,8	9,6	10,8					15	
H=Hauteur d'élévation [m]																				
CDXL/I 70/05	1615058004I	645,00	0,5	0,37		21,1	20,3	18,3	16,0	15,2	-	-	-	-	-	2,4	1,4	G1¼	G1	9,1
CDXL/I 70/07	1615098004I	659,00	0,75	0,55		29,7	28,1	25,5	22,4	-	-	-	-	-	3,0	1,7	G1¼	G1	11,1	
CDXL/I 90/10	1615108004I	789,00	1	0,75		30,5	29,1	26,6	23,4	22,1	19,3	-	-	-	3,3	1,9	G1¼	G1	11,0	
CDXL/I 120/07	1625098004I	816,00	0,75	0,55		22,5	-	20,5	18,7	18,1	16,8	15,5	13,7	12,5	3,0	1,7	G1¼	G1	10,1	
CDXL/I 120/12	1625108004I	972,00	1,2	0,9		31,2	-	29,3	27,5	26,8	25,2	23,6	21,0	-	4,3	2,5	G1¼	G1	12,4	
CDXL/I 120/20	1625208004I	1.167,00	2	1,5		38,7	-	36,4	34,8	34,2	33,0	31,7	29,7	-	7,1	4,1	G1¼	G1	18,1	
CDXL/I 200/12	1635108004I	1.019,00	1,2	0,9		22,8	-	-	21,3	21,0	20,4	19,7	18,5	17,6	14,0	4,3	2,5	G1½	G1	12,2
CDXL/I 200/20	1635208004I	1.155,00	2	1,5		33,0	-	-	31,5	31,2	30,6	30,0	28,7	27,9	24,5	7,1	4,1	G1½	G1	17,0
CDXL/I 200/25	1635258004I	1.478,00	2,5	1,85		39,4	-	-	36,8	36,5	35,6	34,7	33,3	32,0	27,2	8,2	4,7	G1½	G1	16,8

Modèles 70/05 - 70/07 - 90/10 pour une température jusqu'à 60°C. Autres modèles jusqu'à 90°C.
 Disponible en version "SCA", avec évacuation de condensation du moteur; supplément de 5% sur tarif.
 Modèles monophasés disponibles en version AISI 316L sur demande: contactez notre service commercial.