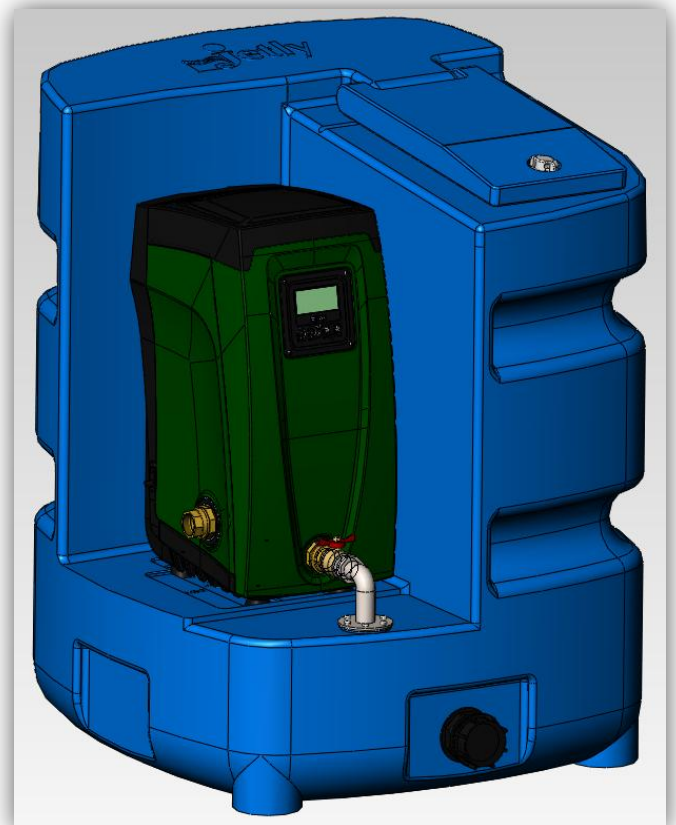
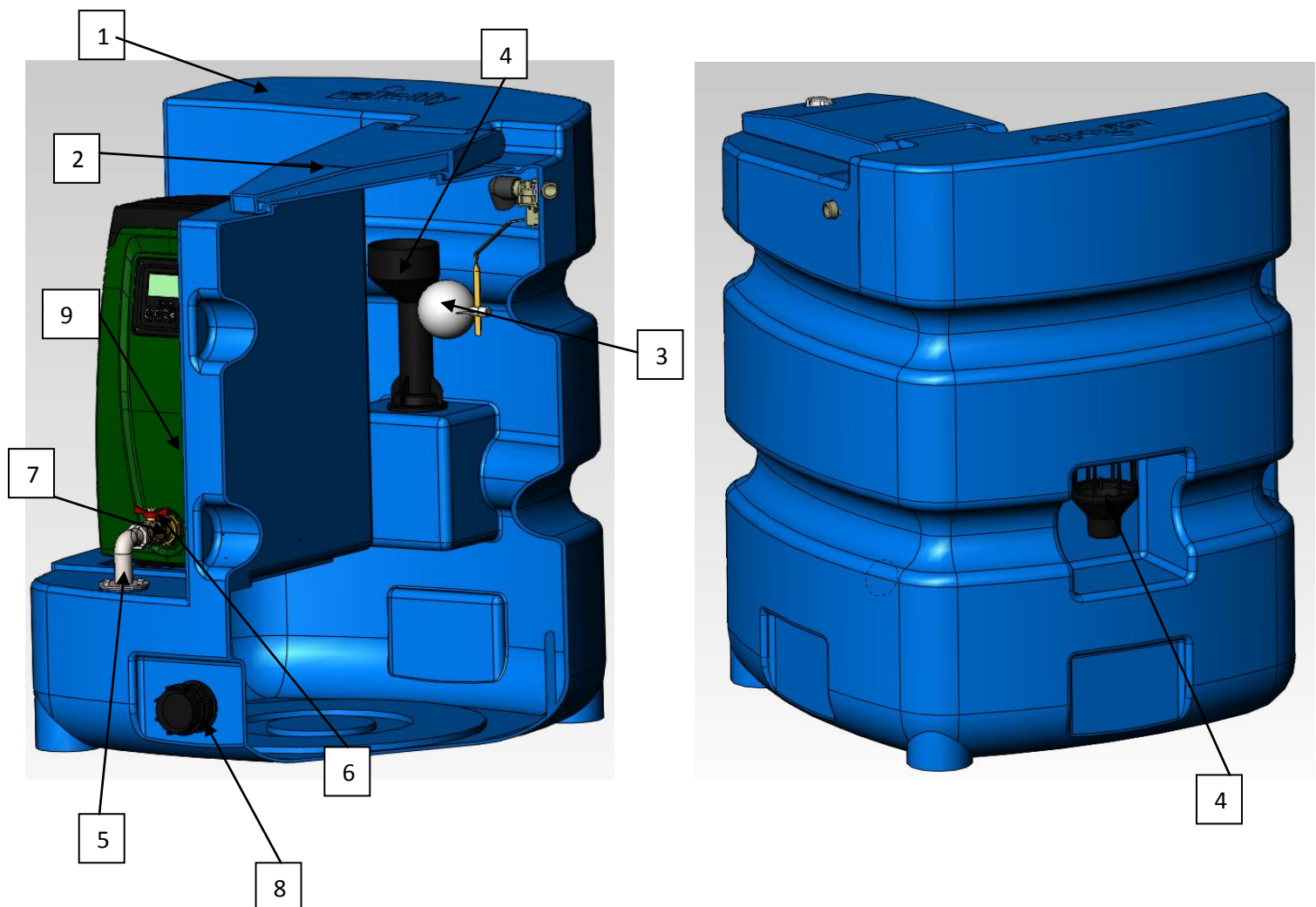


Cuve E.Sytank mini avec E.Sybox mini.

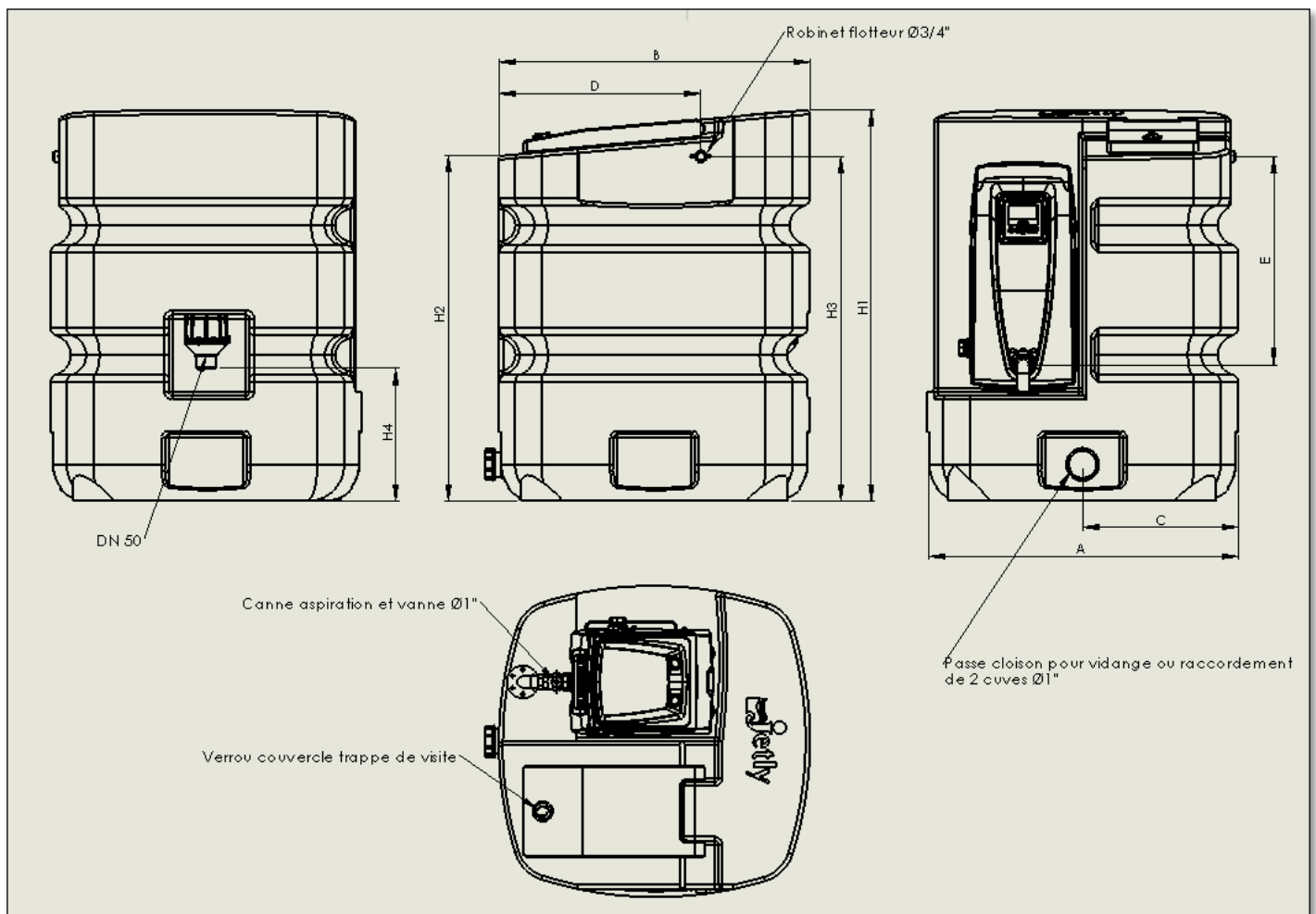


Cuve E.Sytank mini avec E.Sybox 40/80.

N°	Désignation	Matière	Quantité livrée
1	Cuve 250 litres	PEHD	1
2	Couvercle trappe de visite	PEHD	1
3	Robinet flotteur	PA66 + FV, Acier inoxydable, EPDM, PPH, Laiton.	1
4	Trop plein cuve	PP 30 % FV	1
5	Canne d'aspiration	Acier inoxydable	1
6	Vanne papillon	Laiton	1
7	Raccord 1 pouce	Laiton	2
8	Passe cloison + bouchon	PP	1
9	E-Sybox ou E Sybox mini		1



DIMENSIONS



A	B	C	D	E	H1	H2	H3	H4	Poids (Kg)
770	770	385	500	515	965	850	850	327	30 + 14,6

INSTALLATION AVEC E.SYBOX - MINI

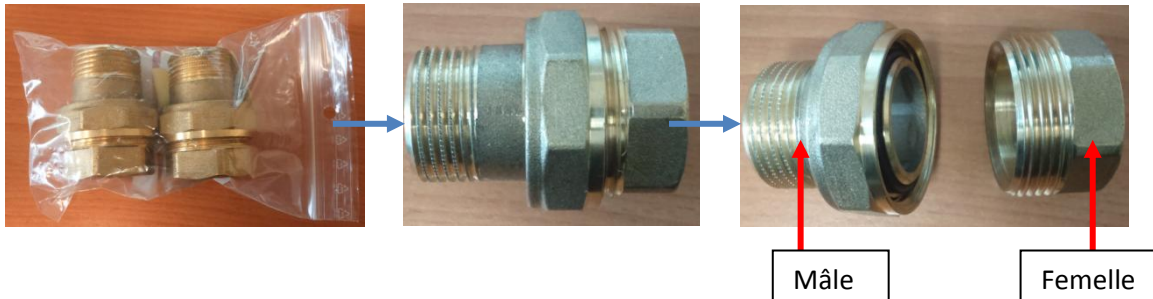
- 1- Déballez votre E-Sybox Mini de son emballage. Pour la mise en route de E.Sybox Mini référez vous au guide d'utilisation fourni.



- 2- Dévissez les bouchons plastiques noirs d'entrée et de sortie à l'aide d'un tournevis plat. L'E.Sybox Mini sera positionné verticalement sur la cuve.



- 3- Séparer les 2 parties des raccords laiton qui sont livrés avec la cuve.



- 4- Visser la partie male des raccords laiton, dans l'entrée et la sortie de l'E.Sybox Mini. Etancher avec de la pâte à joint ou du téflon.

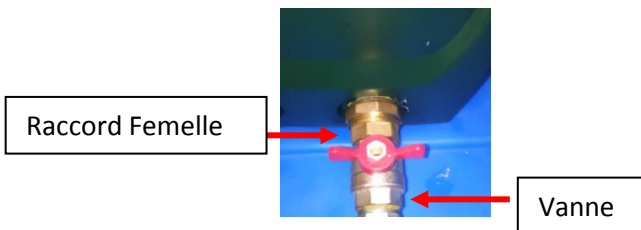


- 5- Positionner l'E.Sybox Mini sur la cuve comme sur l'image ci-dessous.



INSTALLATION AVEC E.SYBOX- MINI

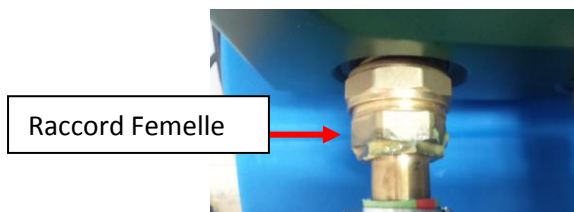
- 6- Visser l'autre partie du raccord laiton sur la vanne en sortie de la canne d'aspiration fixée sur la cuve. Etancher avec de la pâte à joint ou du téflon.



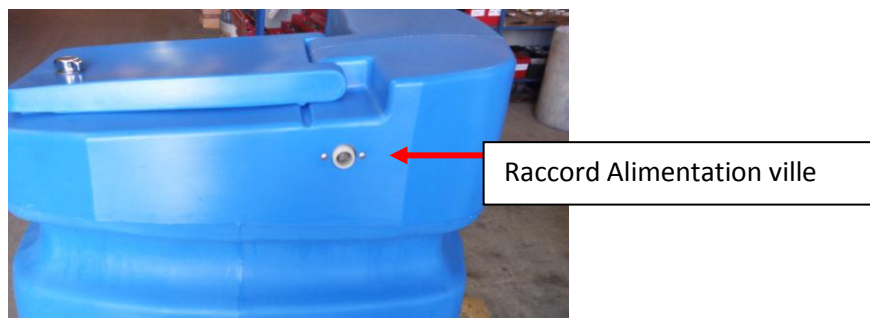
- 7- Raccorder le groupe avec la canne d'aspiration. Régler la hauteur des pieds du groupe si besoin.



- 8- Faire les mêmes opérations pour la sortie du groupe en raccordant suivant votre besoin.



- 9- Raccorder votre arrivée d'eau de ville sur le robinet flotteur : \varnothing 3/4 de pouce.



- 10- Raccorder le trop plein DN 50 sur une évacuation.

