



MTD
GROUPE CLAIRE

FICHE TECHNIQUE

M63AI . MG63AI

JANVIER 2023

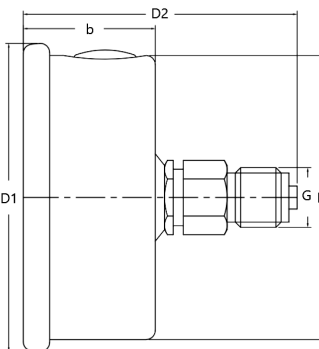
Manomètre à tube de bourdon Ø 63mm

Application :

- Pour fluides gazeux ou liquides, non cristallisants.
- Process industrie : Hydraulique et pneumatique, chimie et pétrochimie, génie mécanique et construction d'usine

Caractéristiques :

- Construction robuste
- Sec ou rempli de liquide
- Boîtier en inox



CARACTÉRISTIQUES TECHNIQUES

Boîtier	Boîtier rond, inox AISI 304, Ø 63mm
Degré de protection	IP 65
Mouvement	Alliage de cuivre
Aiguille	Aluminium noir
Cadran	Aluminium blanc, graduation et chiffre en noir et rouge
Voyant	Polycarbonate
Raccord	1/4"G laiton - Axial
Classe	1.6 % - Selon norme EN 837-1
Échelle	bar / psi
Étendues de mesure	De -1/0 à 600 bar
Influence de la T° T_{ref} 20°C	+0.3% de l'EM/10° C en augmentation de T° -0.3% de l'EM/10° C en diminution de T°
T° ambiante	-40°C +60°C (sec) / -20°C +60°C (rempli)
T° maxi process	0 + 60°C (sec ou rempli)
Surpression Maxi	1.25 x fsd si ≤ 60 bar 1.15 x fsd si ≥ 100 bar

DIMENSIONS (mm)

DN	D1	b	D2	D	G
63	67.40	28.90	59.90	61.80	1/4"G