

- Etanchéité totale IP 68
- Clapet intégré
- Sans entretien
- Profondeur d'immersion en continu : max 2 m



ecosystem



AmaDrainer® 301

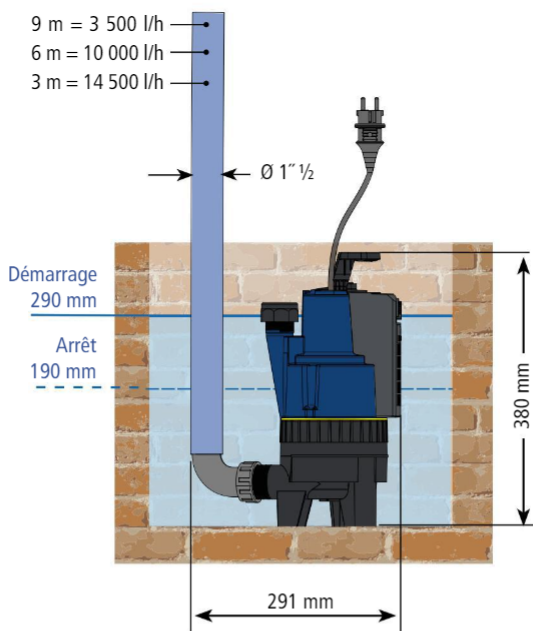
AmaDrainer® 303

AmaDrainer® 322

AmaDrainer® 354

Particules : 35 mm max.

AmaDrainer® 354



Pièce de rechange conseillé pour AmaDrainer® 301/303



Crépine d'aspiration permet d'aspirer à plat jusqu'à 2 mm du fond

Code KSB 01834008

Prix H.T. : 28,87 €

Accessoire conseillé pour AmaDrainer® 301/303/322



Kit tuyau flexible DN 25, 6 m se raccorde directement sur la pompe, (passage libre 21 mm)

Code KSB 18079719

Prix H.T. : 131,04 €

Accessoire conseillé pour AmaDrainer® 354



Kit en matière synthétique longueur DN 40, 5 m

Code KSB 01062592

Prix H.T. : 231,72 €

longueur 10 m

Code KSB 01062593

Prix H.T. : 354,60 €

Taille mini du puisard : L 430 x l 300 mm

n° de code	Prix H.T. € Hors éco-participation	Puissance	Intensité	Long Câble	Poids
AmaDrainer 354*) 48267552	656,36	900 W	4,0 A	10 m	5,6 kg

*) Coude 90° (section 1" 1/2 pouce) pour refoulement vers le haut, compris dans l'étendue de la fourniture.