

# CAL230 GQSM50

## Poste de relevage Sortie d'habitation

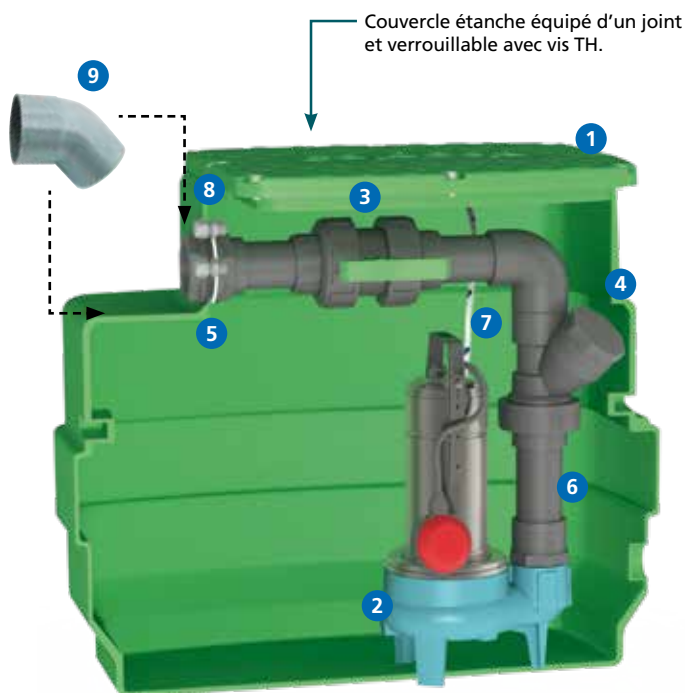
### Notice de pose et d'entretien

Conforme à la norme européenne EN-12050-1



Lire attentivement cette notice avant l'installation.  
A conserver à proximité de l'équipement pour son  
fonctionnement et entretien.

## 1 - EQUIPEMENT



Couvercle étanche équipé d'un joint et verrouillable avec vis TH.

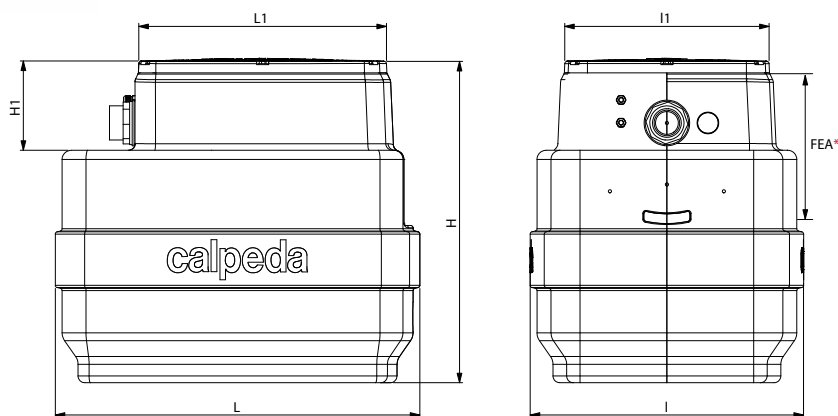
### STANDARD

- 1 1 cuve enterrable en polyéthylène très résistant. Hauteur 710 mm. Volume 230 litres.
- 2 1 pompe de relevage en fonte spéciale eaux chargées (roue vortex - passage 50 mm) livrée avec 20 m de câble + 1 flotteur réglable pour marche/arrêt.
- 3 1 vanne d'arrêt avec raccord union pour la maintenance en PVC Ø 63.
- 4 1 clapet à boule spécial eaux usées en PVC Ø 63.
- 5 1 passage de paroi PVC Ø 63 x 2" 1/2 pour le raccordement du refoulement.
- 6 1 tuyauterie rigide (intérieur) en PVC Ø 63.
- 7 1 corde de sécurité Ø 6.
- 8 2 presse-étoupes pour le passage des câbles :  
1 pour l'alimentation électrique de la pompe et  
1 pour le câble du flotteur-alarme trop-plein (option)

### Livrés séparés non montés :

- 9 1 coude à 45° mâle/femelle pour PVC Ø 100.
- 10 1 joint à lèvres pour monter le tuyau d'arrivée en Ø 100. Perçage à réaliser en Ø 108 (scie cloche non fournie).
- 11 1 manchon PVC Ø 63 et un tuyau PVC Ø 63 longueur 140 mm.
- 12 1 joint à lèvres et 1 raccord pour effectuer une ventilation en Ø 50. Perçage à réaliser en Ø 60 (scie cloche non fournie).
- 13 1 fiche mâle 230V.

### ENCOMBREMENTS



#### CAL230 GQSM50-8-13

L1 = 545 mm  
 H = 710 mm  
 L = 800 mm  
 l = 600 mm

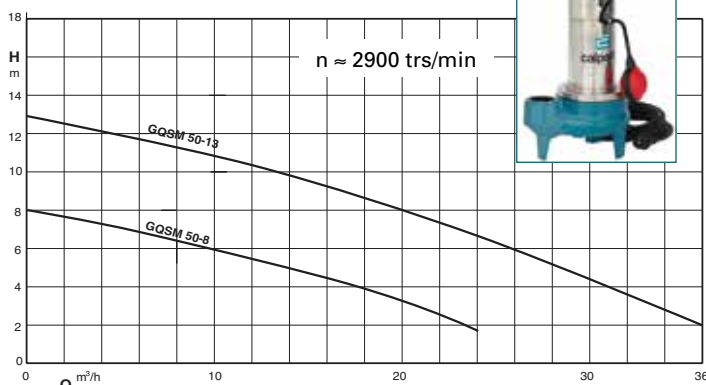
L1 = 545 mm  
 l1 = 445 mm  
 H1 = 200 mm  
 FEA\* = 240 mm

\*FEA : Fil d'Eau d'Arrivée (A percer sur site)

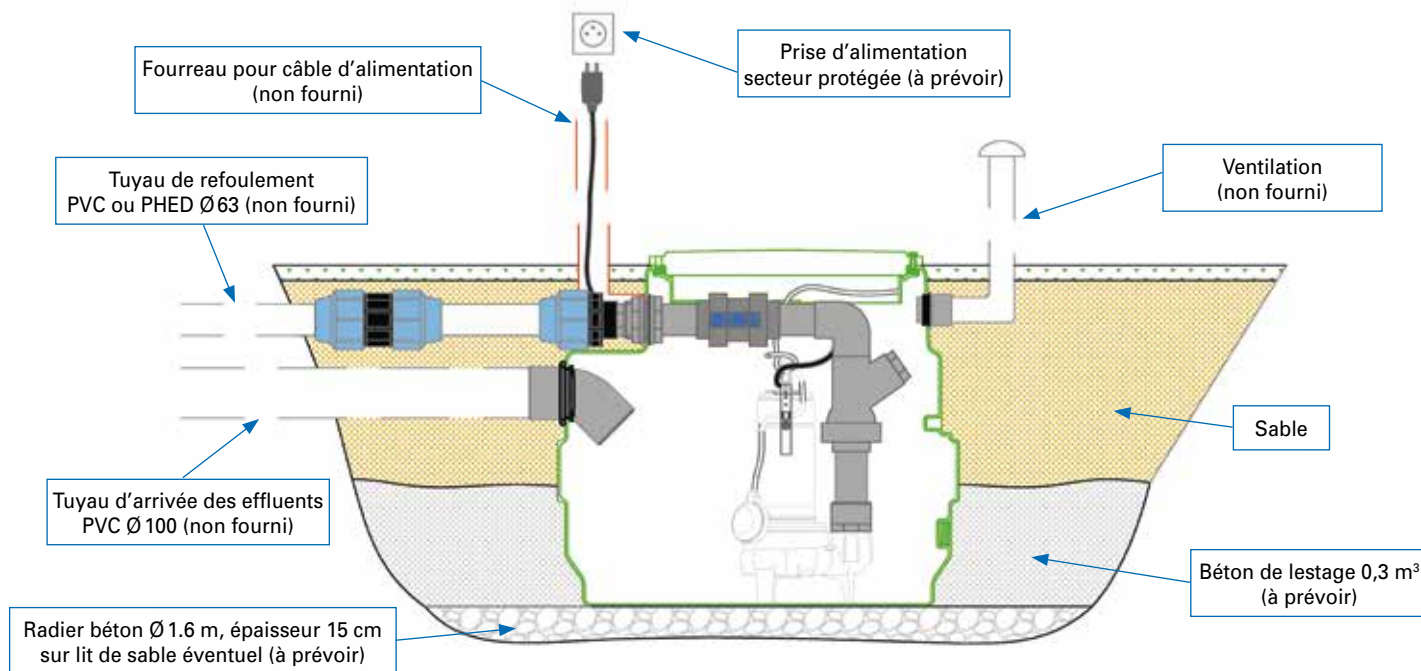
Poids net du poste équipé avec GQSM 50-8 : 36 kg  
 Poids net du poste équipé avec GQSM 50-13 : 41 kg  
 Volume de bâchée du poste : 50 L

## 2 - CARACTÉRISTIQUES GÉNÉRALES DES POMPES

	GQSM 50-8	GQSM 50-13
Tension (V)	230	230
Puissance moteur (KW)	0.55	1.10
Intensité (A)	4.3	8.4
Vitesse de rotation (tr/min)	2900	2900
Ø passage (mm)	50	50
Refoulement	2"V	2"V
Câble HO5RNF	3G1mm <sup>2</sup>	3G1mm <sup>2</sup>
Longueur câble (m)	20	20
Profondeur maxi d'utilisation (m)	5	5
Température maxi du liquide (°C)	+35	+35
Poids net de la pompe (kg)	15.8	20.3



## 3 - INSTRUCTION DE POSE



- Réaliser une fouille d'une dimension minimum.  
L = 1200mm x l = 1000mm H = selon le nombre de rehausses

**⚠ Hauteur maximum de la fouille à partir du fond de poste : 1300 mm\***  
\*Hauteur du poste équipé de 2 rehausses

- Stabiliser le fond de la fouille avec 15 cm minimum de sable compacté ou un radier de béton lissé de niveau si le sol n'est pas stable, dimension minimum L = 1200mm x l = 1000mm.
- Après stabilisation installer le poste verticalement et orienté le en fonction du raccordement de l'entrée et de la sortie.
- Réaliser un béton de lestage (150 Kg de ciment par m<sup>3</sup> minimum) autour du poste sur une hauteur représentant au minimum 1/3 de celle du poste. La masse de béton dépend du volume du poste :

$$\text{Volume de béton} = \frac{\text{Volume du poste}}{1.5}$$

**⚠ La hauteur du béton de lestage autour du poste doit toujours être inférieure à celle du fil d'eau d'arrivée des effluents.**

- Pour les terrains humides, prévoir éventuellement un puits de décompression (PVC Ø 140 mm). Installé à 60 cm du poste et à une profondeur de 20 cm plus bas que le fond du poste. Pour les terrains très humides, il est conseillé de prévoir un drainage sous le radier de fond de fouille communiquant avec le puits de décompression.
- Selon l'orientation et la hauteur de l'arrivée de l'effluent, percer la cuve dans la zone prévue à cet effet avec une scie cloche Ø 108 mm réf. SCH-108 (non fournie).  
Monter le joint lèvres Ø 100 mm (Rep.11 - fig.1) et installer le coude PVC (Rep.10 - fig.1) en le tournant d'1/4 de tour afin d'envoyer l'effluent contre la paroi de la cuve pour éviter les remous.  
Raccorder le tuyau PVC Ø 100 mm d'arrivée de l'effluent (non fourni) en le collant dans le coude PVC (Rep.10 - fig.1) avec la colle réf. COL (non fournie).
- Raccorder le kit de sortie (Rep.9 - fig.1) sur le poste en collant le raccord PVC du kit au passe paroi de sortie de poste avec la colle réf. COL (non fournie). Raccorder ensuite le tuyau de refoulement PVC ou PEHD Ø 63 mm (non fourni) sur le raccord compression du kit de sortie de poste.
- Pour créer une ventilation, percer la cuve à la scie cloche Ø 60 mm réf. SCH-60 (non fournie), monter le joint lèvres et le raccord (Rep.12 - fig.1) et raccorder le tuyau de ventilation Ø 50 mm (non fourni).
- Raccorder le poste électriquement (voir §4).
- Remblayer symétriquement tout autour du poste avec du sable (tout autre matériau est à proscrire) en couches successives compactées de 30 cm au fur et à mesure. Il est impératif de remplir d'eau 1/3 de la cuve progressivement pendant le remblayage afin d'éviter la remontée du poste.
- En présence d'une nappe phréatique, le sable doit être remplacé par un mélange pauvre en ciment.

**⚠ Tout passage de véhicule ou stockage de charges lourdes sur l'équipement est interdit.**

## 4 - RACCORDEMENT ELECTRIQUE

- Raccorder la prise mâle 230V-2P+T **Rep.13 - fig.1** sur le câble de la pompe après avoir passer celui-ci dans le presse étoupe **Rep.8 - fig.1**.
- La mise en route de la pompe ne se fera qu'après la vérification des branchements électriques.  
Se référer à la notice fournie avec la pompe. Mise à la terre, protection différentielle, câbles enterrés dans fourreaux et profondeurs normalisés, grillage avertisseur... doivent être respectés.



**Ne jamais monter la prise 230V-2P+T **Rep.13 - fig.1** à l'intérieur de la cuve, utiliser le connecteur RST3 **Rep.14 - fig.1** pour allonger le câble d'alimentation si la distance de raccordement excède 20m. (voir raccordement d'étanchéité).**

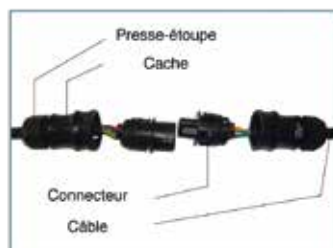
- Dans le cas d'installation neuve et géographiquement isolée, l'ensemble doit recevoir l'agrément du Consuel pour être mise sous tension par EDF.



**L'installation doit être réalisée par un professionnel qualifié et selon les prescriptions de la réglementation en vigueur.**

### Raccordement d'étanchéité

Installation du connecteur RST3 **Rep.14 - fig.1** à l'intérieur du poste lorsque la distance de raccordement à l'alimentation électrique 230V + T excède 20 m.



1 - Après avoir dénudé les câbles, les passer dans les presse-étoupes, puis les raccorder sur les bornes à vis.



2 - Clipser les caches sur les connecteurs, ensuite serrer les presse-étoupes à la pince.



3 - Embrocher les connecteurs.

## 5 - MISE EN SERVICE

Pour éviter tout risque de siphonage, le tuyau de refoulement ne doit pas plonger dans le milieu récepteur, ni se trouver plus bas que la pompe. Lors des premières mises en eau, vérifier et régler le bon déclenchement de la pompe. Si nécessaire, régler le débattement du régulateur de niveau en faisant varier la longueur ou la fixation du câble.



**Dans les WC reliés à un poste CAL230 GQSM 50, ne pas jeter de matières non biodégradable pouvant empêcher le bon fonctionnement de la pompe (Exemple : serviette hygiénique, tampons, préservatifs, coton-tiges, lingettes, papiers de bonbons....).**

## 6 - ENTRETIEN



**Avant intervention, pensez à mettre hors tension l'alimentation générale.**

Nous conseillons au minimum 3 à 4 visites par an. Deux fois par an, la pompe doit être sortie et vérifiée.

- Chaque pompe est livrée avec sa notice de mise en service et de maintenance, leur état de fonctionnement doit être régulièrement surveillé.
- S'assurer qu'une accumulation de matière n'empêche pas le bon fonctionnement du flotteur de la pompe, nettoyer si nécessaire.
- Vérifier que la boule du clapet anti-retour **Rep.4 - fig.1** ne soit pas bloquée dans son logement par l'accumulation de matière, pour cela dévisser la partie haute du clapet et procéder à un contrôle visuel.

D'une manière générale, un poste de relevage nécessite un entretien régulier. La fréquence des entretiens est fonction de la nature des eaux véhiculées. L'entretien régulier consiste à nettoyer le flotteur et à rincer à grande eau les parois de la cuve, les canalisations et les accessoires en contact avec l'effluent.

## 7 - GARANTIE

- La pompe est garantie 2 ans à compter de la date de livraison. Cette garantie est strictement limitée au remplacement ou à la réparation des pièces reconnues défectueuses par nos services techniques, conformément à nos conditions générales de vente.



**Le non respect des consignes de pose et de sécurité exclut toute garantie.**

## 8 - OPTIONNEL

### Rehausse



RC 300

### Alarme



AL9V

### Kit de sortie



KSS

### Kit de connexion



RST3