

GXR 12

POMPES SUBMERSIBLES DE DRAINAGE **TOUT INOX**
POUR EAUX CLAIRES OU LÉGÈREMENT CHARGÉES



GXR 12

Pompes submersibles de drainage **tout inox** pour eaux claires ou légèrement chargées

Données techniques

Exécution

Pompes submersibles en acier inoxydable au nickel-chrome avec orifice de refoulement vertical.

Roue ouverte.

Moteur refroidi par l'eau pompée avec circulation entre la chemise moteur et la chemise extérieure.

Double étanchéité sur l'arbre avec chambre à huile.

Interrupteur à flotteur pour le démarrage et l'arrêt automatique sur version monophasée.

Un faible encombrement et des caractéristiques importantes, pour des applications très diverses, hauteur jusqu'à 19 m pour un débit jusqu'à 500 litres / minute.

Utilisations

Pour eau claire, avec particules solides jusqu'à 12 mm de diamètre.

Pour la vidange de locaux inondés, bassins, fosses.

Prélèvement d'eau de bassins, cours d'eau ou puits de récupération de l'eau pluviale. Pour l'irrigation.

Limites d'utilisation

Température maxi du liquide : + 40°C.

Profondeur maxi d'immersion : 5 m.

Niveau minimum de vidange avec flotteur 70 mm.

Niveau minimum de vidange manuel 15 mm.

Service continu.

Construction

Composant	Matériaux
Corps de pompe Filtre d'aspiration Roue Chemise moteur Chemise de pompe	Acier Cr-Ni 1.4301 EN 10088 (AISI 304)
Poignée	Inox 304 revêtue de polypropylène
Arbre	Acier Cr-Ni 1.4305 EN 10088 (AISI 304)
Garniture mécanique double	Oxide d'alumine / Carbone dur / NBR
Huile de lubrif. étanchéité	Huile blanche à usage alimentaire / pharmaceutique

Moteur

Moteur à induction à 2 pôles, 50 Hz ($n \approx 2900$ trs/min).

GXR : triphasé 230 V \pm 10%,
triphasé 400 V \pm 10%.

GXRM : monophasé 230 V \pm 10% avec interrupteur à flotteur à bille et protection thermique. Condensateur incorporé.

GXRM GF : monophasé 230 V \pm 10% avec interrupteur à flotteur magnétique et protection thermique. Condensateur incorporé.

GXRM SG : monophasé 230 V \pm 10% sans interrupteur à flotteur. Protection thermique et condensateur incorporé.

Câble : version triphasée longueur 10 m sans fiche

version monophasée longueur 10 m avec fiche, 20 m sans fiche.

Isolation classe F.

Protection IP X8 (pour immersion continue).

Bobinage sec avec double imprégnation résistant à l'humidité.

Exécution selon : EN 60034-1; EN 60335-1; EN 60335-2-41.

Exécutions spéciales sur demande

- Autres voltages.
- Fréquence 60 Hz.
- Autre type d'étanchéité.
- Longueur de câble 20 m.

Explication des références

GXR : Pompe en 400 volts sans flotteur

GXRM : Pompe en 230 volts avec flotteur à bille

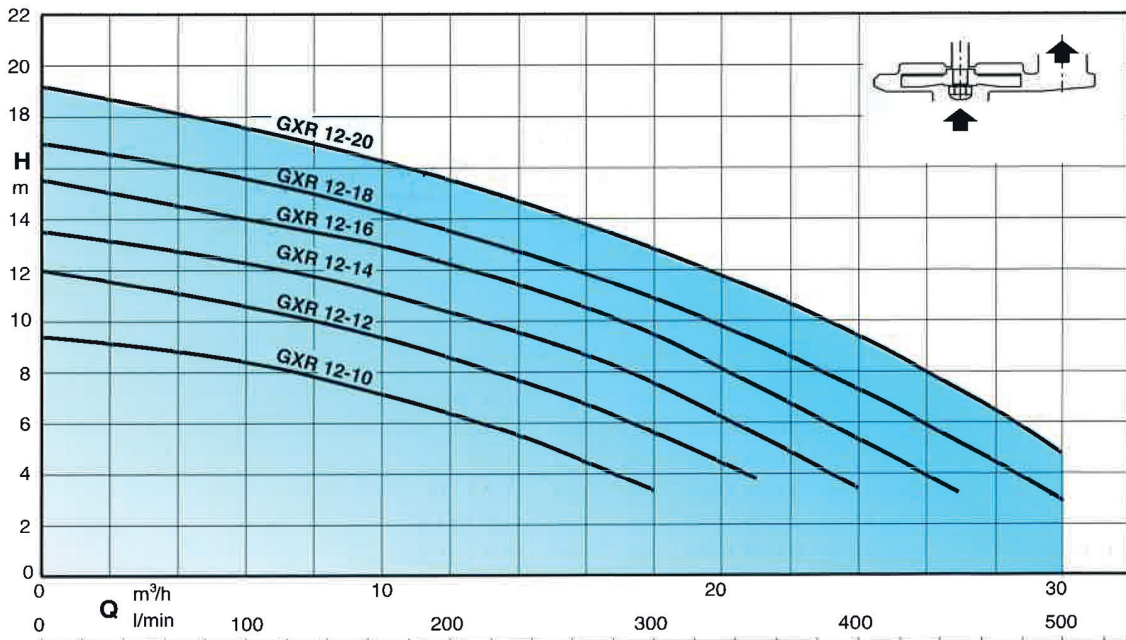
GXR-RM : Pompe en 230 volts avec flotteur à bille (Aspiration basse 1" (26/34))

GXRM GF : Pompe en 230 volts avec flotteur magnétique (eau claire)

GXRM GFA : Pompe en 230 volts avec flotteur magnétique (eau légèrement chargée)

GXRM SG : Pompe en 230 volts sans flotteur

Courbes hydrauliques $n \approx 2900$ trs/min



GXR 12

Pompes submersibles de drainage **tout inox** pour eaux claires ou légèrement chargées

Performances n ≈ 2900 trs/min

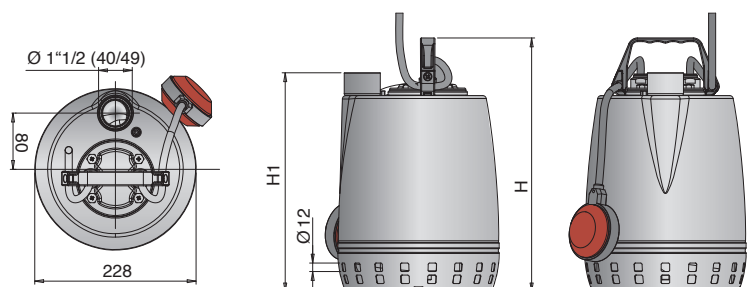
Référence	MOTEUR				Ref. F	Passage en mm	m³/h l/min	0	3	6	9	12	15	18	21	24	27	30	
	Tension	kW	A	µf				0	50	100	150	200	250	300	350	400	450	500	
GXR 12-10	400	0.45	1.5	-	1"1/2 V	12	H m	9.3	9	8.3	7.5	6.3	5	3.3	-	-	-	-	
GXRM 12-10	230		4	12.5															
GXR 12-12			400	1.9															-
GXR 12-12	230	0.55	5.2	16				12	11.3	10.6	9.6	8.5	7.2	5.6	3.7	-	-	-	-
GXR 12-12 - 20M*																			
GXR 12-12 GF																			
GXR 12-14	400	0.75	2.2	-				13.5	13	12.2	11.4	10.4	9	7.5	5.6	3.3	-	-	
GXR 12-14																			
GXR 12-14 GF																			
GXR 12-14 SG	230	6	20																
GXR 12-16	400	0.90	2.8	-				15.5	14.7	14	13.2	12.2	11	9.4	7.5	5.4	3.2	-	
GXR 12-16																			
GXR 12-16 GF																			
GXR 12-16 SG	230	7.4	25																
GXR 12-18	400	1.10	3.3	-				17	16.3	15.5	14.6	13.5	12.3	10.8	9.2	7.3	5.2	3	
GXR 12-18																			
GXR 12-18 - 20M*																			
GXR 12-18 GF	230	9.5	30																
GXR 12-18 SG																			
GXR 12-20	400	1.50	4	35	19.2	18.4	17.5	16.5	15.5	14.2	12.8	11.2	9.3	7.2	4.7				
GXR 12-20																			
GXR 12-20 GF																			
GXR 12-20 SG																			

M = Monophasé - F = Femelle - V = Vertical - GF = Flotteur Magnétique - SG = Pompe 230 Volts sans flotteur

* Livrées sans fiche mâle

Dimensions et poids

Référence	Dimensions mm		Poids Kg
	H	H1	
GXR 12-10 - GXRM 12-10	360	310	10.3-11.3
GXR 12-12 - GXRM 12-12	375	325	11.5-12.5
GXR 12-14 - GXRM 12-14	400	350	13-14
GXR 12-16 - GXRM 12-16			13.6-14.6
GXR 12-18 - GXRM 12-18	420	370	14.4-15.9
GXR 12-20 - GXRM 12-20	450	400	16-17.5

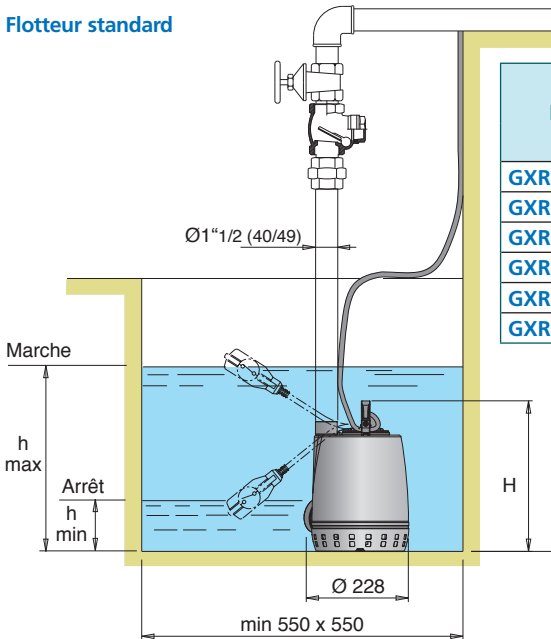


GXR 12

Pompes submersibles de drainage **tout inox** pour eaux claires ou légèrement chargées

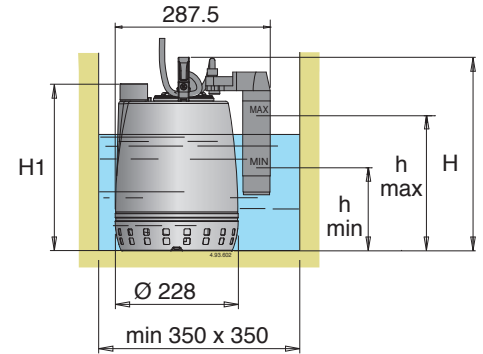
Exemples d'installation

Flotteur standard



Référence	Dimensions mm		
	H	h min	h max
GXR(M) 12-10	360	175	435
GXR(M) 12-12	375	190	450
GXR(M) 12-14	400	215	475
GXR(M) 12-16		235	495
GXR(M) 12-18	420	235	495
GXR(M) 12-20	450	265	525

Flotteur fixe magnétique



Référence	Dimensions mm			
	H	H1	h min	h max
GXRM 12-10 GF	360	310	180	270
GXRM 12-12 GF	375	325	195	285
GXRM 12-14 GF	400	350	220	310
GXRM 12-16 GF			220	310

Caractéristiques de construction

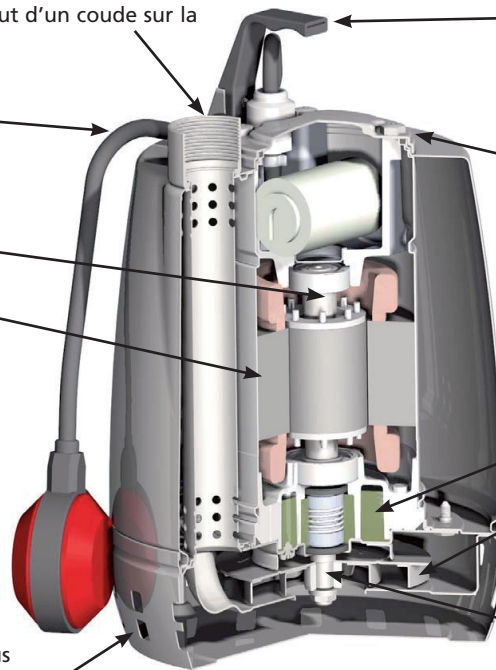
Orifice de refoulement Ø1 1/2 (40/49) vertical, tourné vers le haut pour l'installation en puits étroit, sans rajout d'un coude sur la pompe.

Réglage aisé du flotteur : permet de régler les niveaux démarrage / arrêt de la pompe.

Arbre en acier inoxydable.

Moteur refroidi par l'eau pompée avec circulation entre la chemise moteur et la chemise extérieure.

Grille d'aspiration à double rangée de trous contre le colmatage. Elle permet le passage de particules solides jusqu'à 12 mm de diamètre.



Poignée en inox 304 revêtue de polypropylène.

Accès aisé au condensateur.

Chambre à huile avec huile blanche à usage alimentaire / pharmaceutique.

Roue en acier inoxydable.

Protection du moteur contre la marche à sec et infiltration d'eau, par une double étanchéité sur l'arbre + chambre à huile.

GXRM 12

calpeda

Calpeda Pompes

19, rue de la communauté - ZA La Forêt - 44140 LE BIGNON

Tél. 02 40 03 13 30 - Fax 02 40 03 16 70 - email : info@calpeda.fr - www.calpeda.fr

SAS au capital de 1 030 000 € - RCS Nantes B 322 698 093 - Siret 322 698 093 00059 - Code NAF 4669B - N° TVA intra communautaire : FR50322698 093



water passion