


TOP MULTI

Electropompes submersibles multicellulaires

 Eaux claires

 Usage domestique

 Usage résidentiel



PLAGE DES PERFORMANCES

- Débit jusqu'à **120 l/min** (7.2 m³/h)
- Hauteur manométrique totale jusqu'à **42 m**

LIMITES D'UTILISATION

- Profondeur d'utilisation jusqu'à **10 m** sous le niveau de l'eau (avec une longueur de câble d'alimentation adéquate)
- Température du liquide jusqu'à **+40 °C**
- Niveau de vidage jusqu'à **22 mm** par rapport au fond
- Service continu **S1**

EXÉCUTION ET NORMES DE SÉCURITÉ

Les électropompes sont équipées avec:

- câble d'alimentation de longueur **10 m**
- interrupteur à flotteur extérieur
- raccord 2 pièces pour tuyau Ø 35 mm
- raccord fileté avec vanne à clapet

EN 60335-1
IEC 60335-1
CEI 61-150

EN 60034-1
IEC 60034-1
CEI 2-3



CERTIFICATIONS

Société avec système de gestion certifié DNV
ISO 9001: QUALITE
ISO 14001: ENVIRONNEMENT



UTILISATIONS ET INSTALLATIONS

Les électropompes **TOP MULTI**® sont conseillées pour pomper de l'eau propre et des liquides chimiquement non agressifs pour les composants de la pompe.

Grâce à leur haut rendement et à leur fiabilité, elles sont adaptées pour l'approvisionnement en eau, dans le secteur domestique, à partir de cuves, réservoirs ou puits relativement profonds, pour puiser de l'eau de pluie dans des citernes pour arroser à la main ou alimenter une installation d'irrigation, etc.

BREVETS - MARQUES - MODÈLES

- Modèle communautaire enregistré n° 000885587
- Modèle déposé n° 0001334477 TOP MULTI®

EXÉCUTIONS SUR DEMANDE

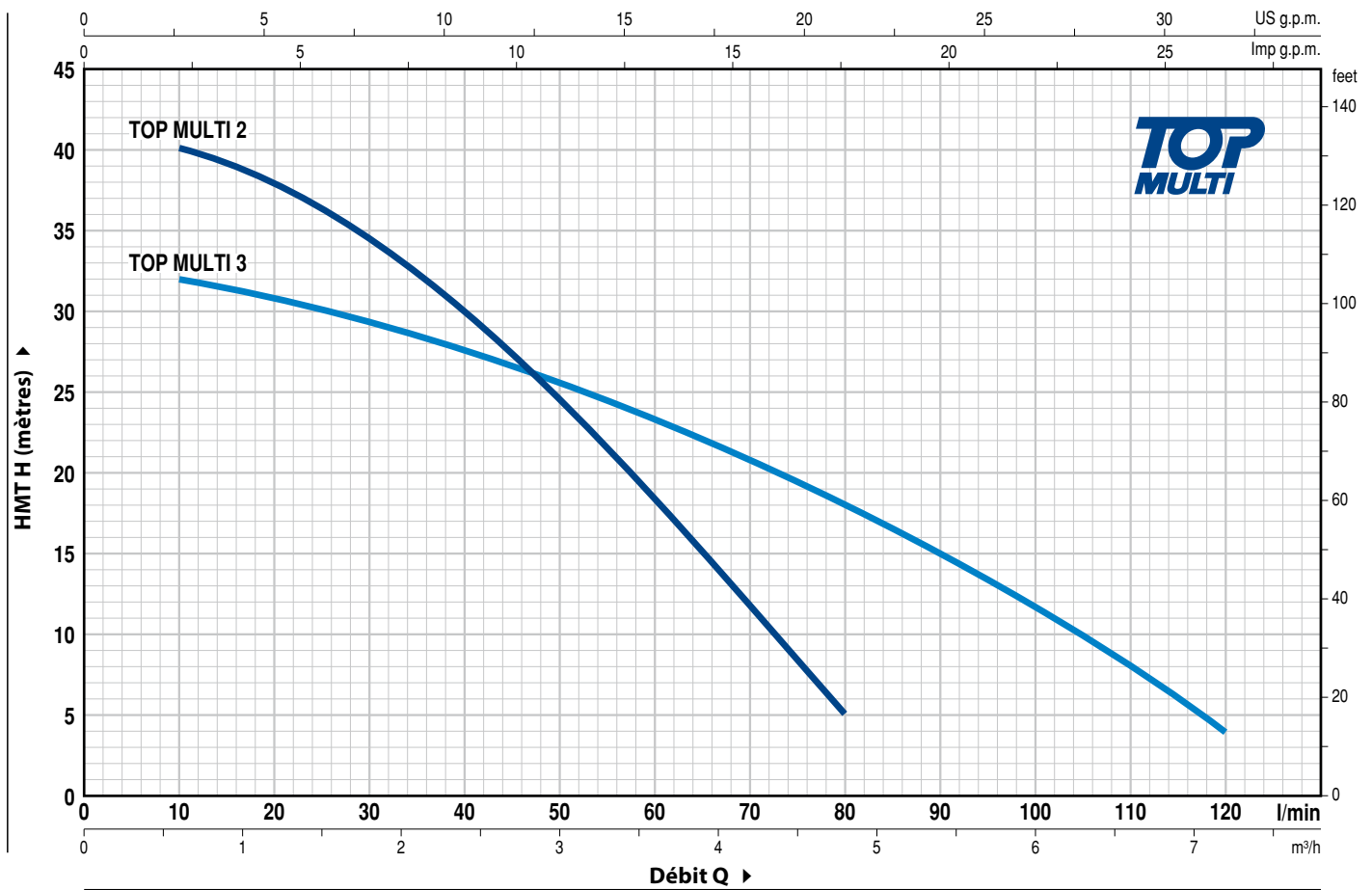
- Électropompe sans interrupteur à flotteur extérieur
- Autres tensions ou fréquence à 60 Hz

GARANTIE

2 ans selon nos conditions générales de vente

COURBES ET CARACTÉRISTIQUES DE PERFORMANCE

50 Hz n= 2900 rpm



TYPE Monophasé	PUISSANCE (P ₂)		Q	Débit														
	kW	HP		0	0.6	1.2	1.8	2.4	3.0	3.6	4.2	4.8	5.4	6.0	6.6	7.2		
			l/min	0	10	20	30	40	50	60	70	80	90	100	110	120		
TOP MULTI 2	0.55	0.75	H mètres	42	40	38	34	30	24	18	11.5	5						
TOP MULTI 3	0.55	0.75	H mètres	33	32	31	29.5	28	25.5	23	20.5	18	15	12	8	4		

Q = Débit H = Hauteur manométrique totale

Tolérance des courbes de prestation selon EN ISO 9906 Degré 3B.

REP. COMPOSANT

CARACTÉRISTIQUES DE CONSTRUCTION

1 CORPS DE REFOULEMENT Technopolymère renforcé de fibre de verre, avec orifice de refoulement fileté ISO 228/1

2 CORPS DE POMPE ET GRILLE D'ASPIRATION Technopolymère renforcé de fibre de verre

3 CHEMISE MOTEUR Acier inox AISI 304

4 ROUES Noryl FE1520PW

5 DIFFUSEURS Noryl FE1520PW avec bagues d'usure

6 ARBRE MOTEUR Acier inox EN 10088-3 - 1.4104

7 DOUBLE GARNITURE MECANIQUE SUR L'ARBRE AVEC CHAMBRE À HUILE INTERMÉDIAIRE

Garniture Type	Arbre Diamètre	Position	Matériaux		
			Bague fixe	Bague mobile	Élastomère
STA-13R	Ø 13 mm	Côté moteur	Céramique	Graphite	NBR
STA-12R SIC	Ø 12 mm	Côté pompe	Céramique	Carbure silicium	NBR

8 ROULEMENTS 6202 ZZ - C3 / 6201 ZZ

9 CONDENSATEUR

Capacité

(230 V ou 240 V)	(110 V)
12.5 µF 450 VL	25 µF - 250 VL

10 MOTEUR ÉLECTRIQUE

TOP MULTI: monophasé 230 V - 50 Hz
avec protection thermique intégrée au bobinage.

- Isolation: classe F
- Protection: IP X8

11 CABLE D'ALIMENTATION

Du type "H07 RN-F" avec fiche Schuko
Longueur standard 10 mètres

12 INTERRUPTEUR À FLOTTEUR EXTÉRIEUR

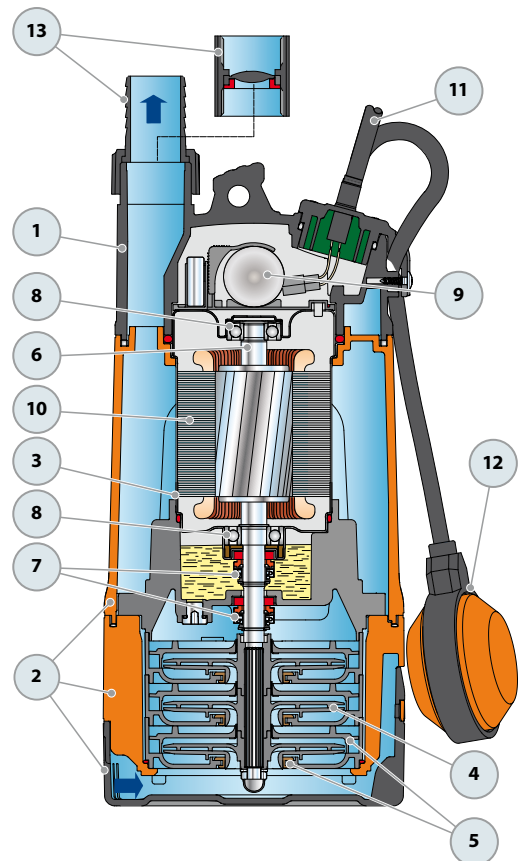
13 RACCORD ET EMBOUT CANNELE POUR TUYAU

Embout pour tuyau Ø 35 mm

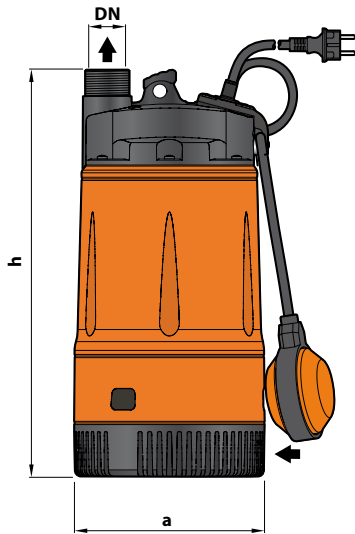
MANCHON

Taraudé 1¼" ISO 228/1 avec clapet incorporé

(Compris dans la livraison)



DIMENSIONS ET POIDS



Installation typique



TYPE	ORIFICE	NB D'ÉTAGES	DIMENSIONS mm		kg
			a	h	
Monophasé	DN				
TOP MULTI 2	1 1/4"	3	178	380	9.4
TOP MULTI 3					

INTENSITES

TYPE	TENSION		
	Monophasé	230 V	240 V
TOP MULTI 2	3.4 A	3.3 A	6.8 A
TOP MULTI 3	3.6 A	3.5 A	7.2 A

PALETTISATION

TYPE	GROUPAGE	CONTAINER
	nb de pompes	nb de pompes
TOP MULTI 2	60	80
TOP MULTI 3	60	80

